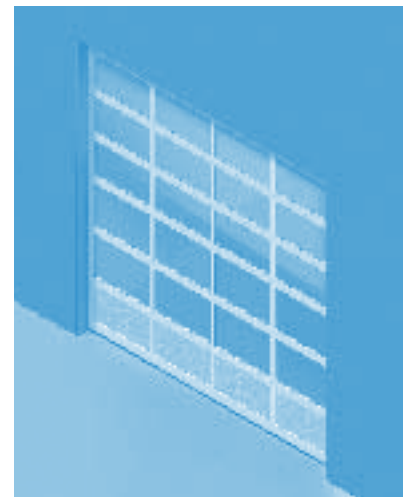
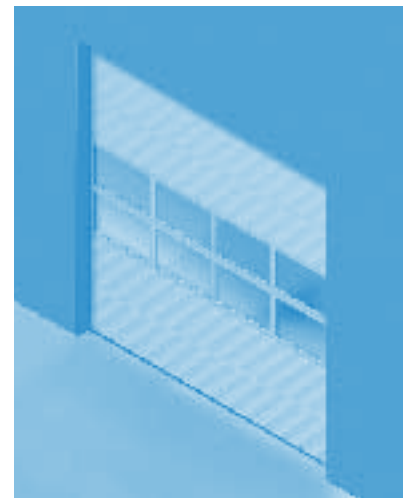
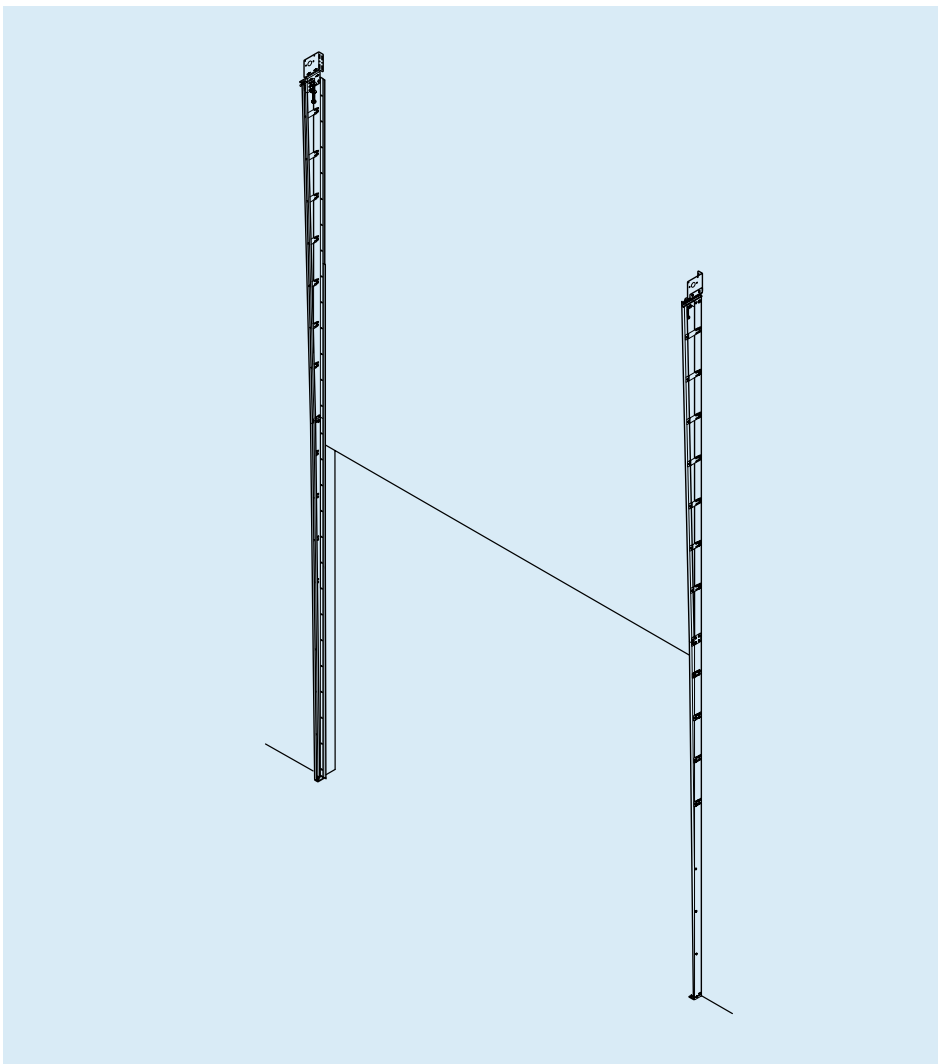
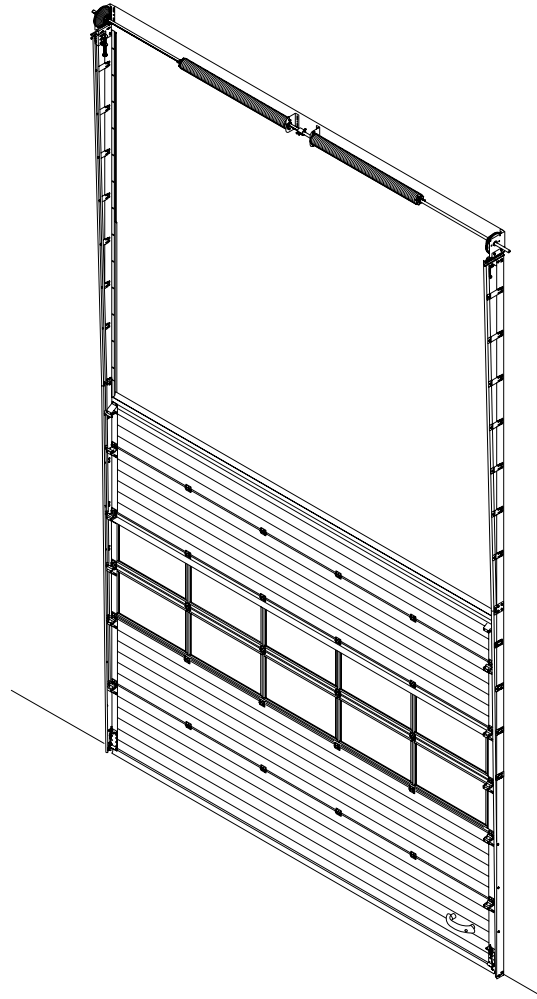
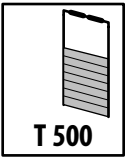
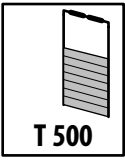


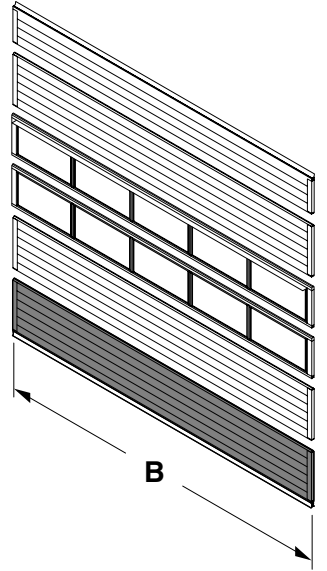
T 500







B < 5000mm

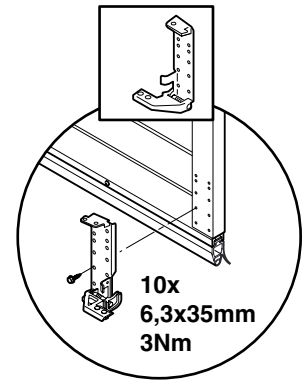
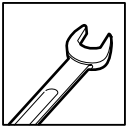


2x
6,3x35mm
3Nm

2x
6,3x15mm
3Nm

10x
6,3x35mm
3Nm

2x
6,3x25mm
3Nm

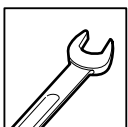


4x
6,3x35mm
3Nm

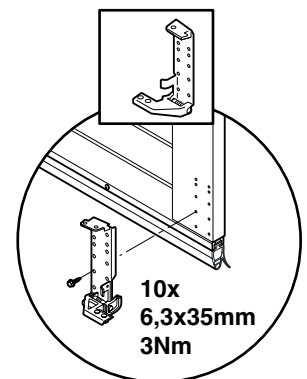
4x
6,3x15mm
3Nm

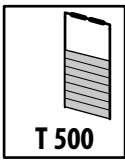
10x
6,3x35mm
3Nm

2x
6,3x25mm
3Nm

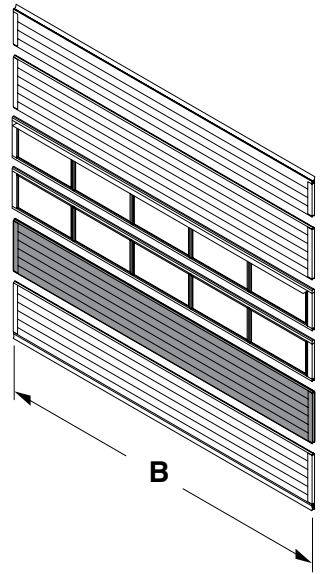


B > 5000mm



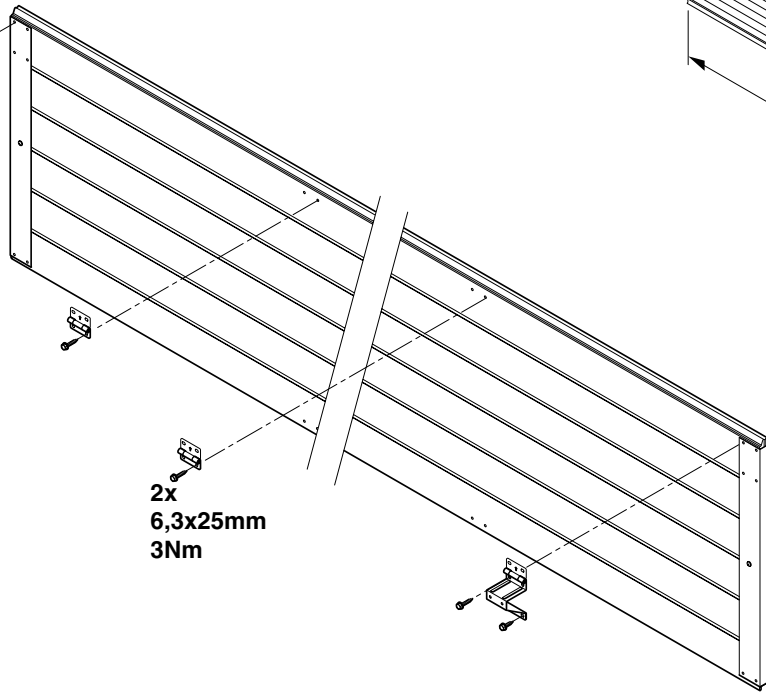
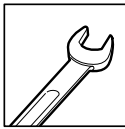


B < 5000mm



2x
6,3x35mm
3Nm

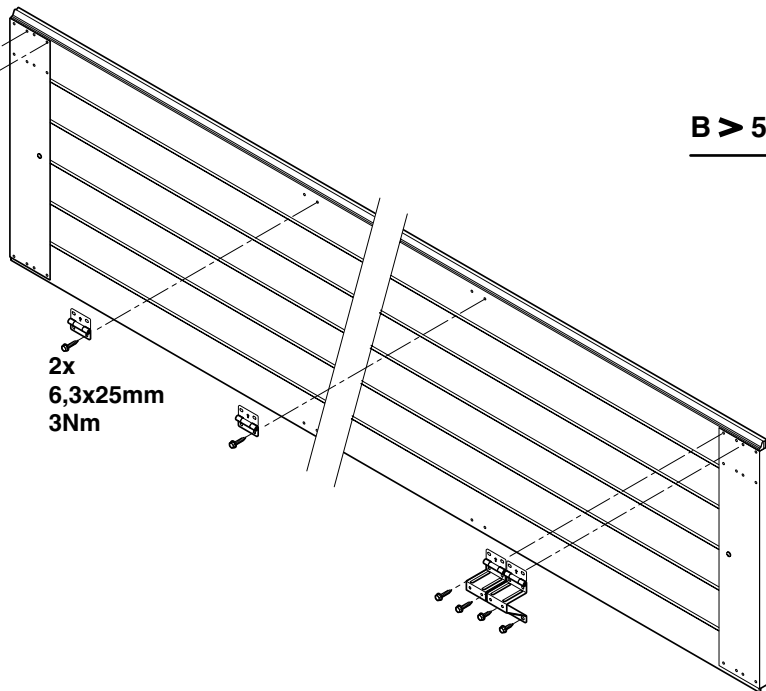
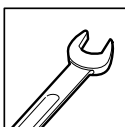
2x
6,3x15mm
3Nm



2x
6,3x25mm
3Nm

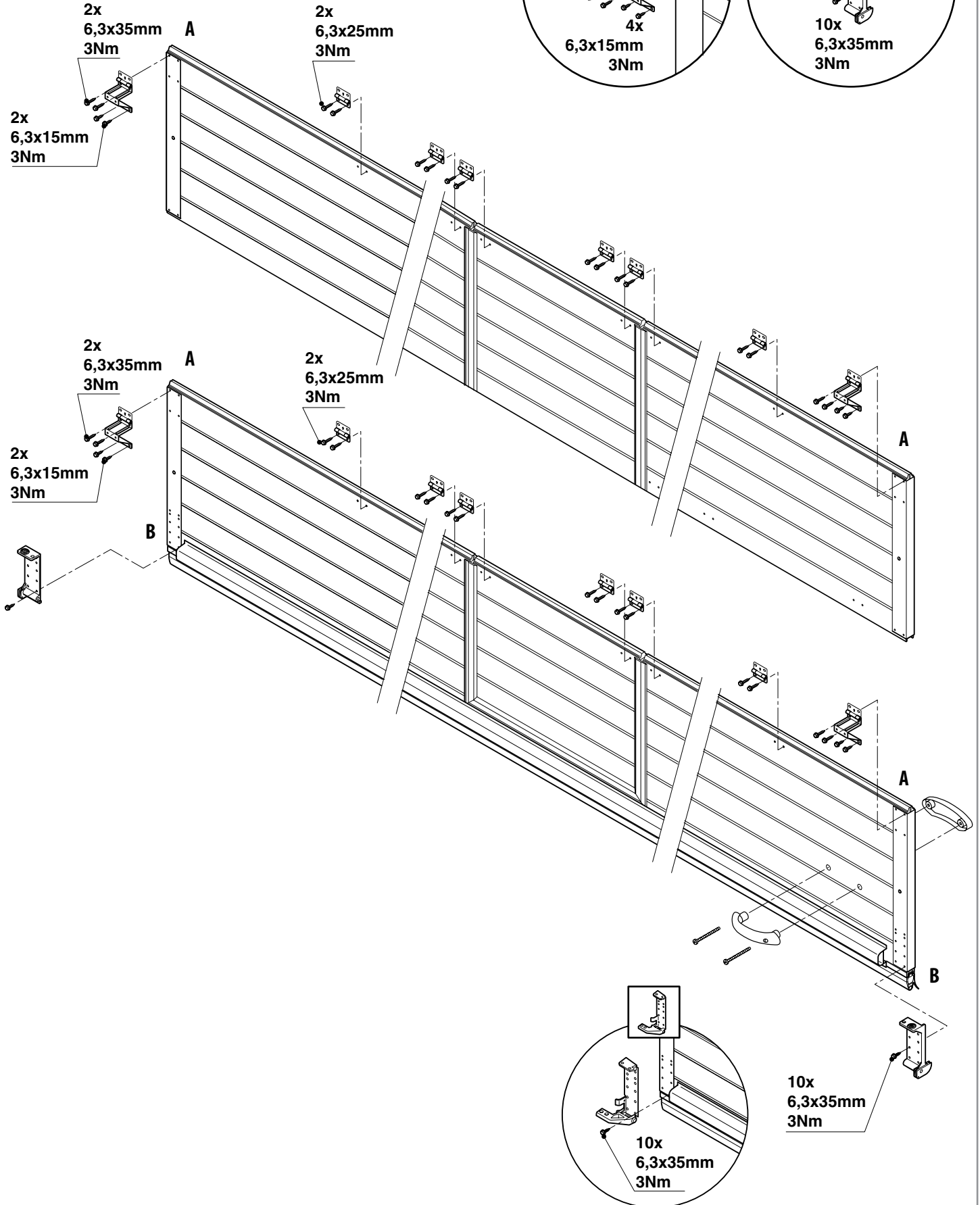
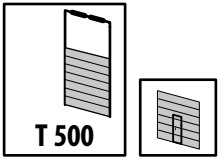
4x
6,3x35mm
3Nm

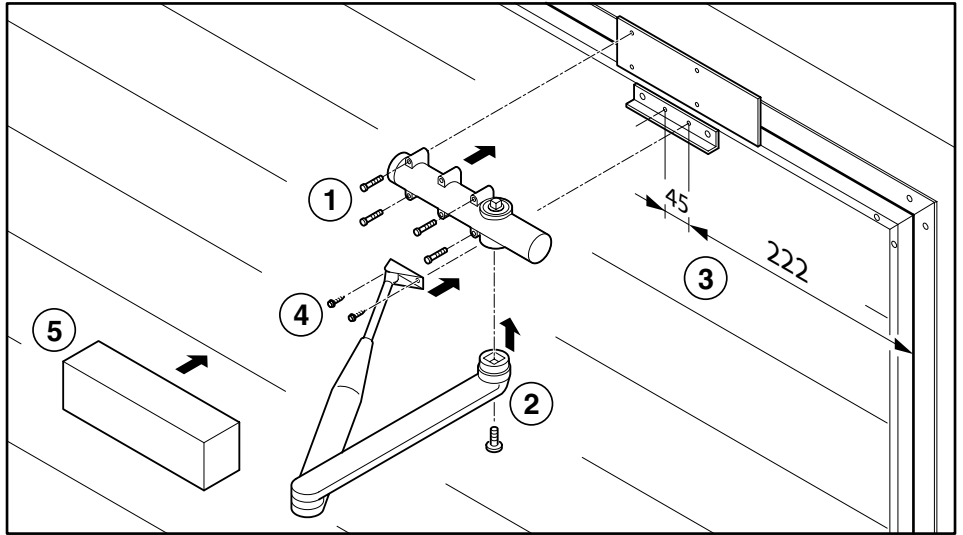
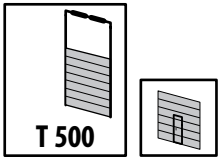
4x
6,3x15mm
3Nm



2x
6,3x25mm
3Nm

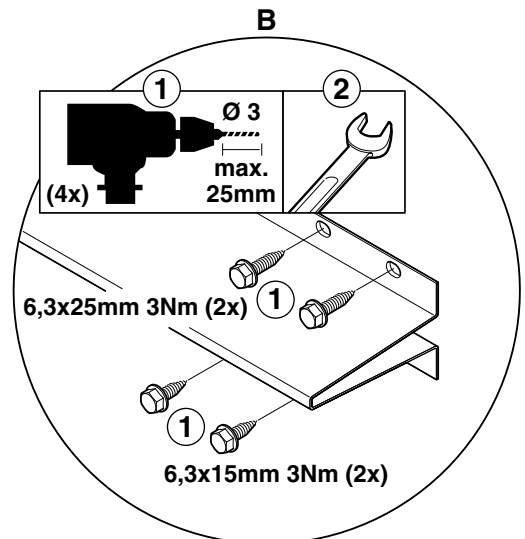
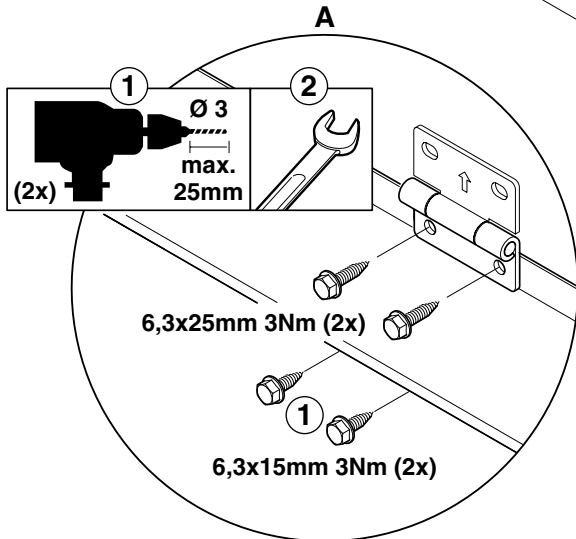
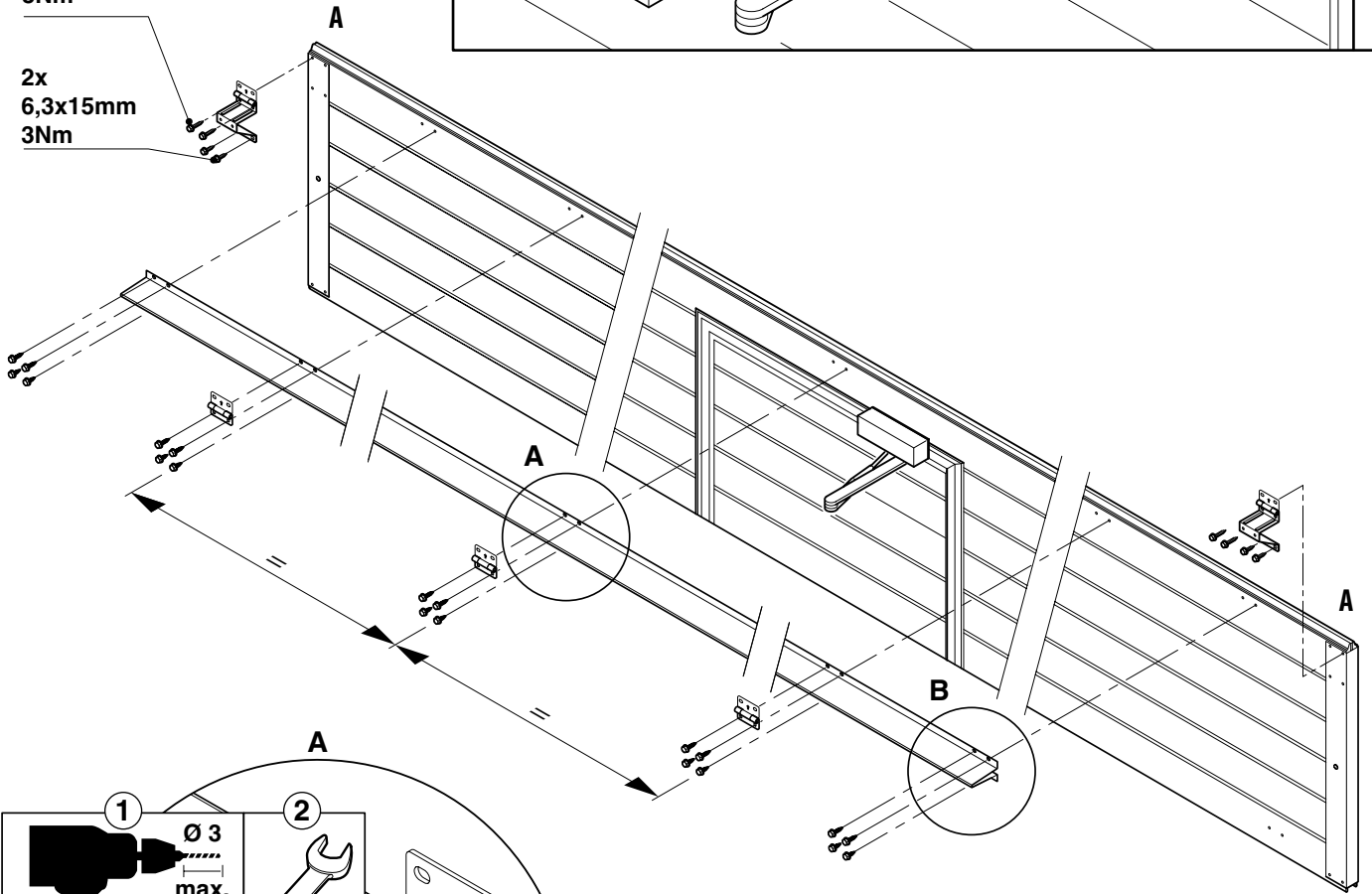
B > 5000mm

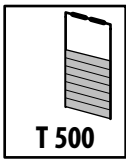




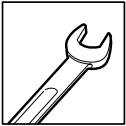
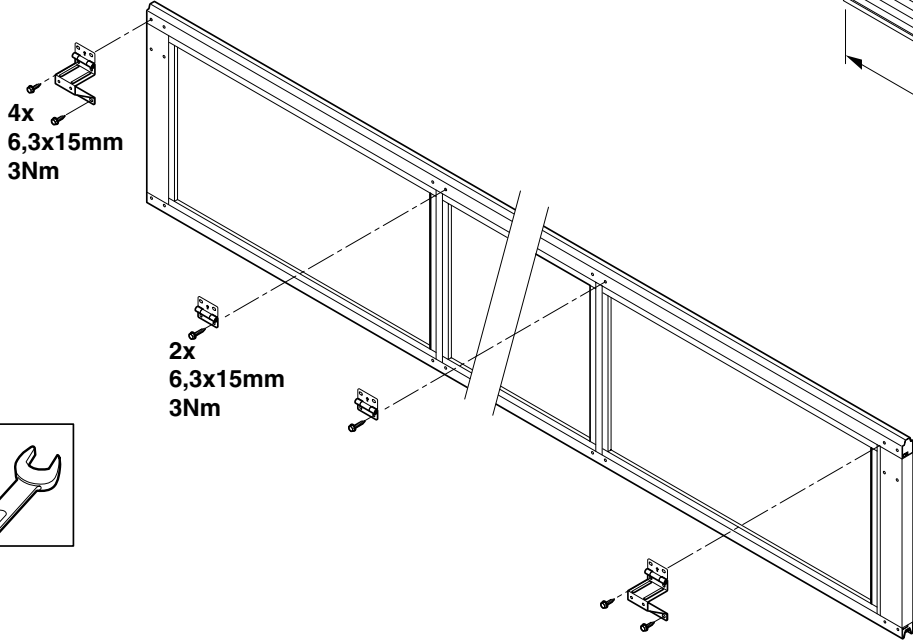
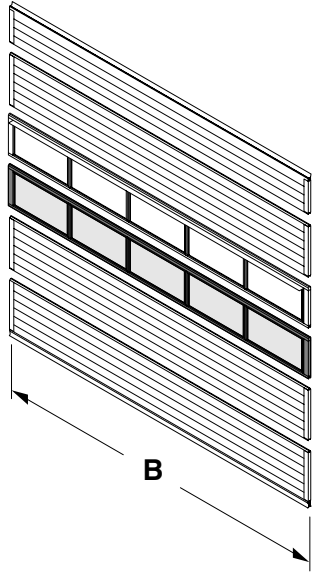
2x
6,3x35mm
3Nm

2x
6,3x15mm
3Nm

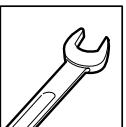
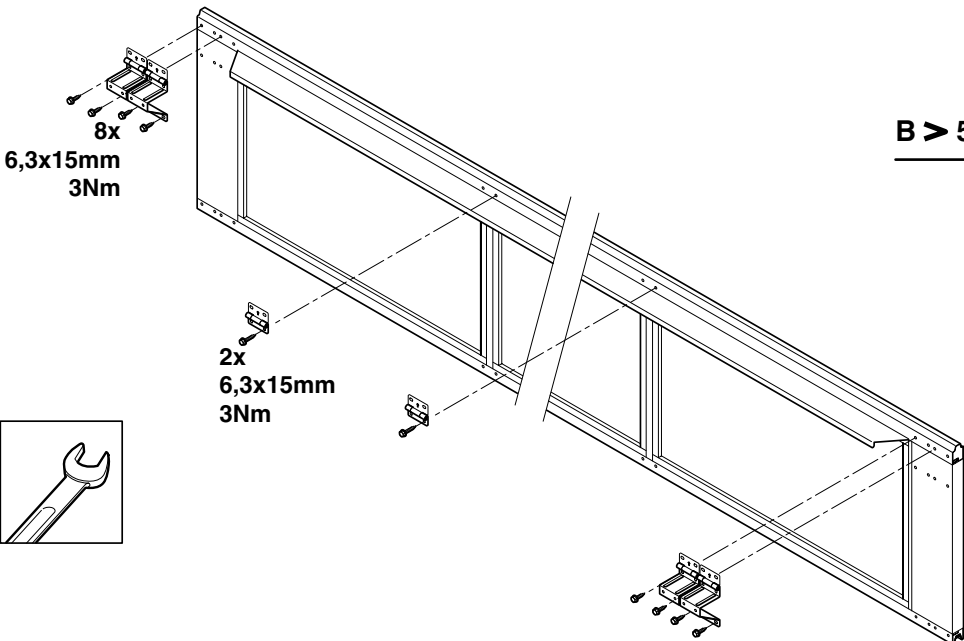


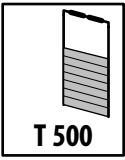


B < 5000mm

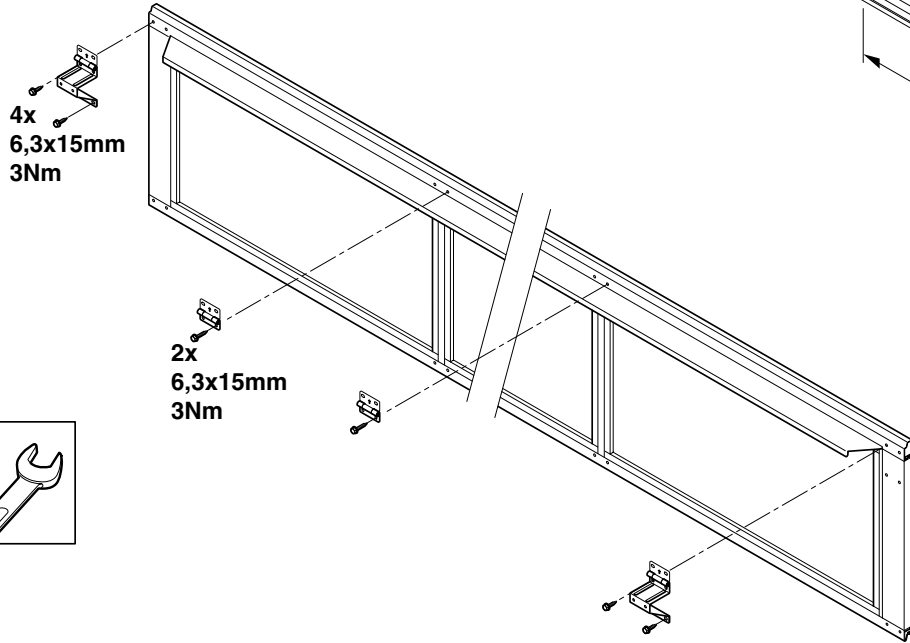
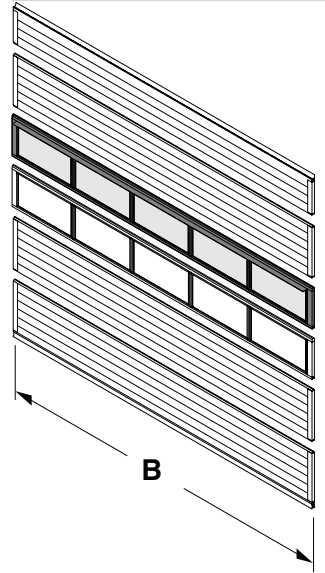


B > 5000mm

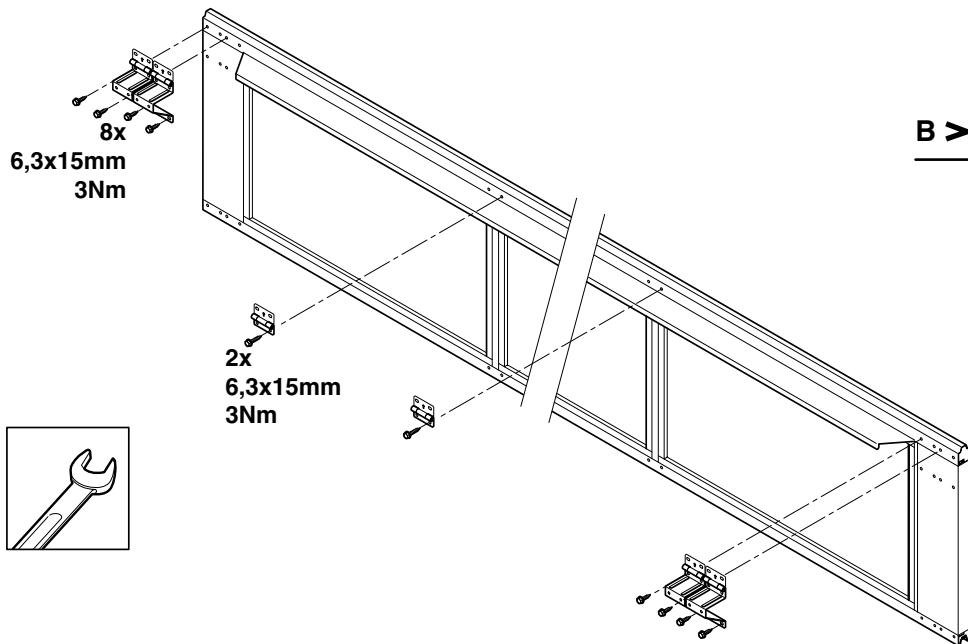


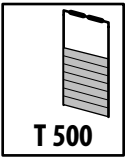


B < 5000mm

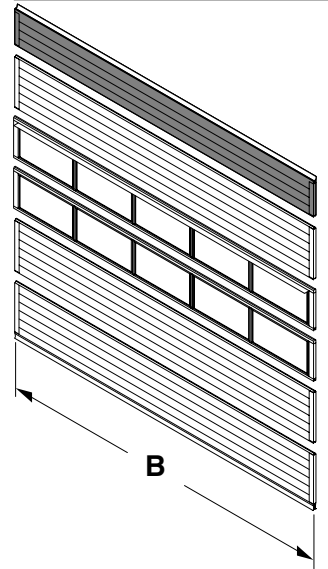


B > 5000mm



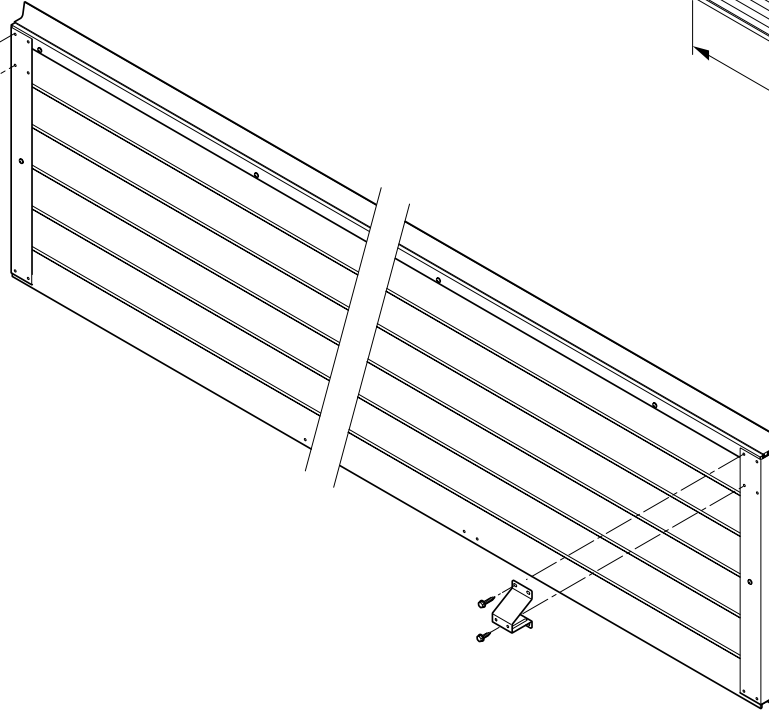
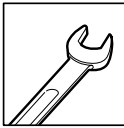


B < 5000mm



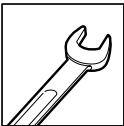
2x
6,3x35mm
3Nm

2x
6,3x15mm
3Nm

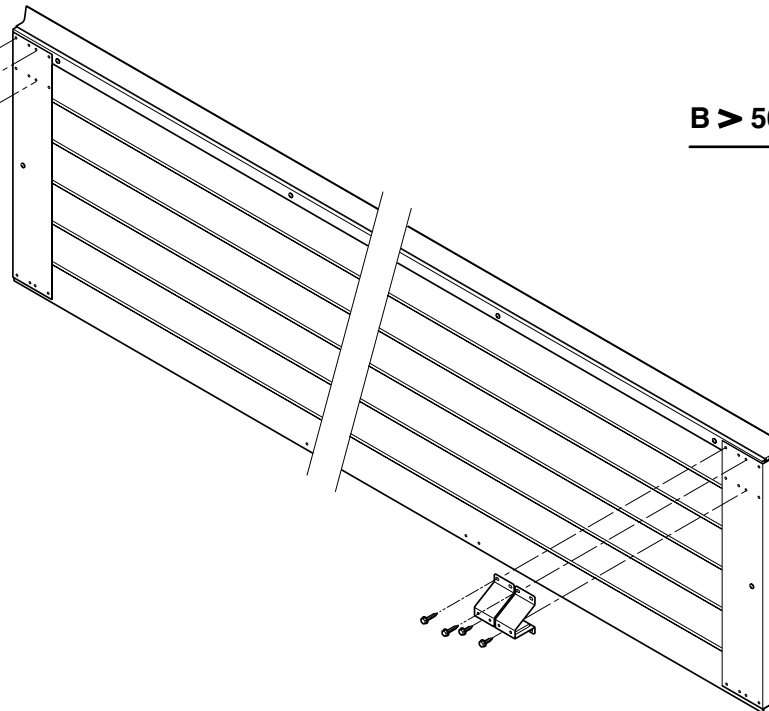


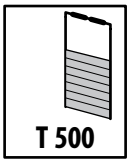
4x
6,3x35mm
3Nm

4x
6,3x15mm
3Nm

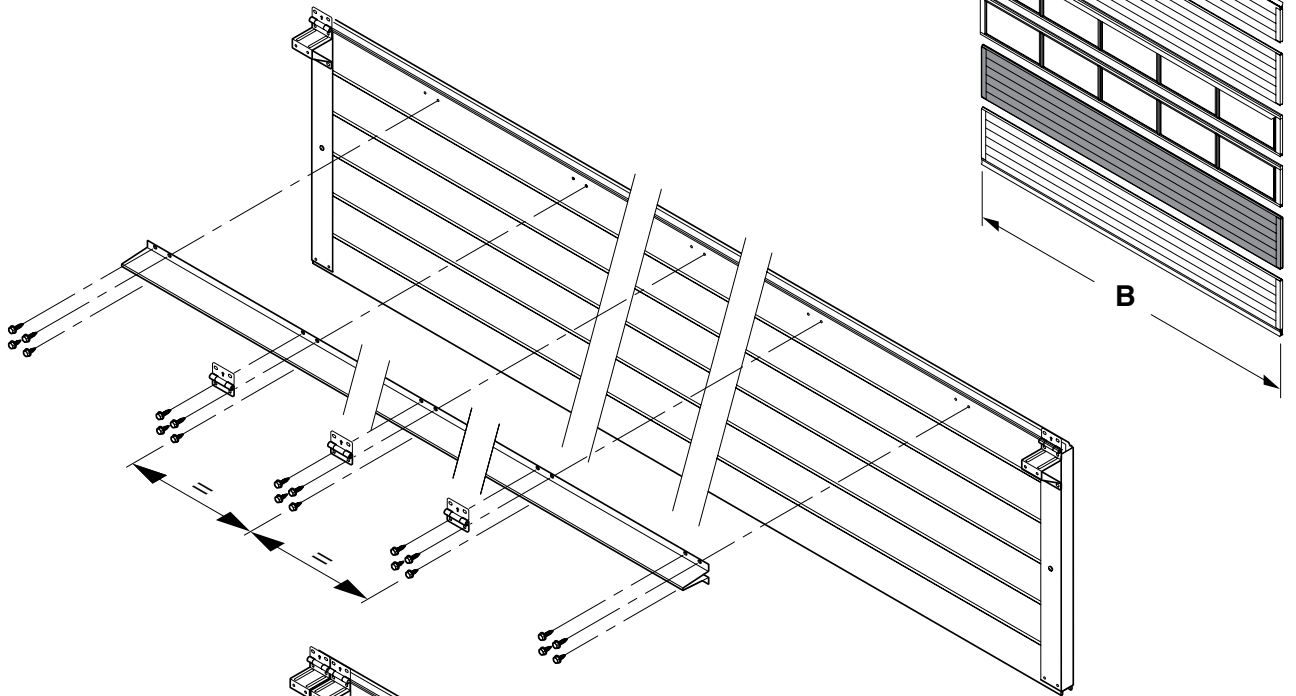


B > 5000mm

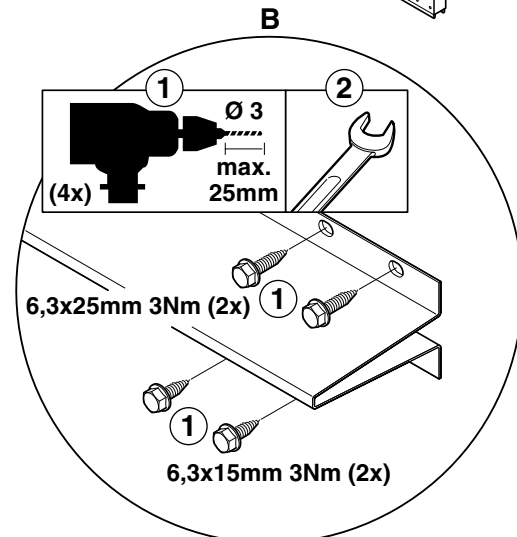
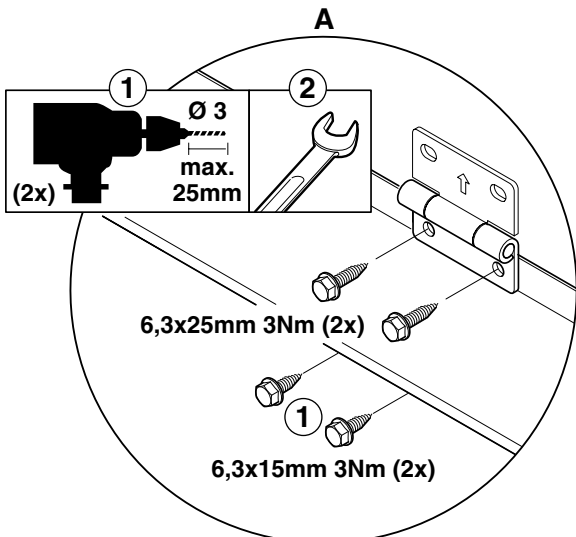
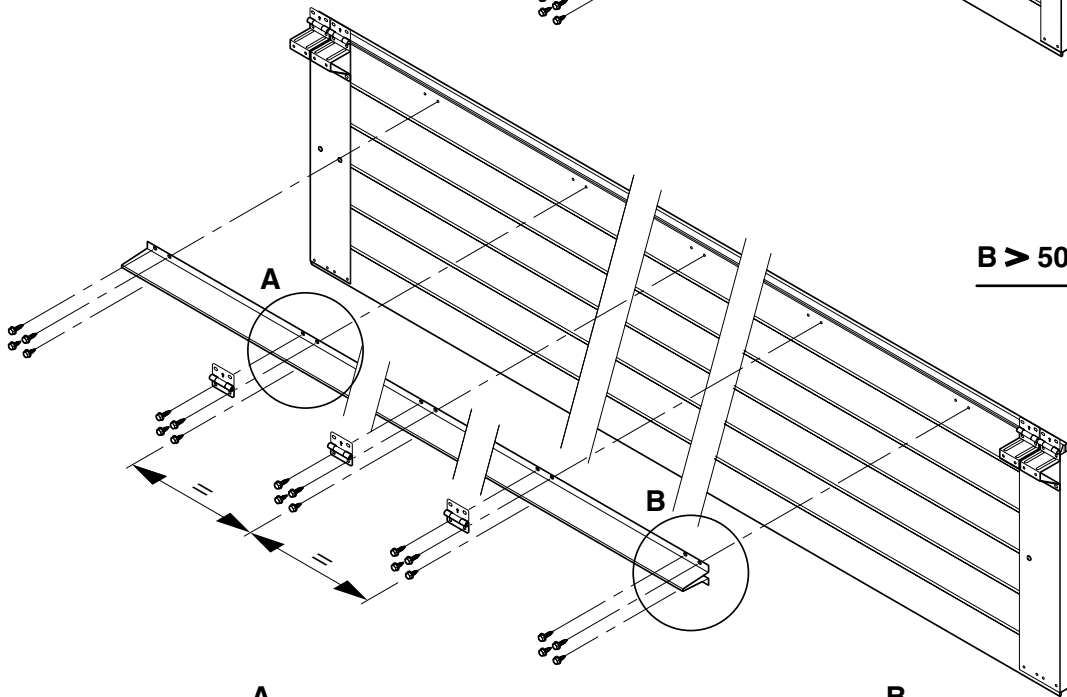


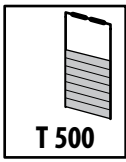


B < 5000mm

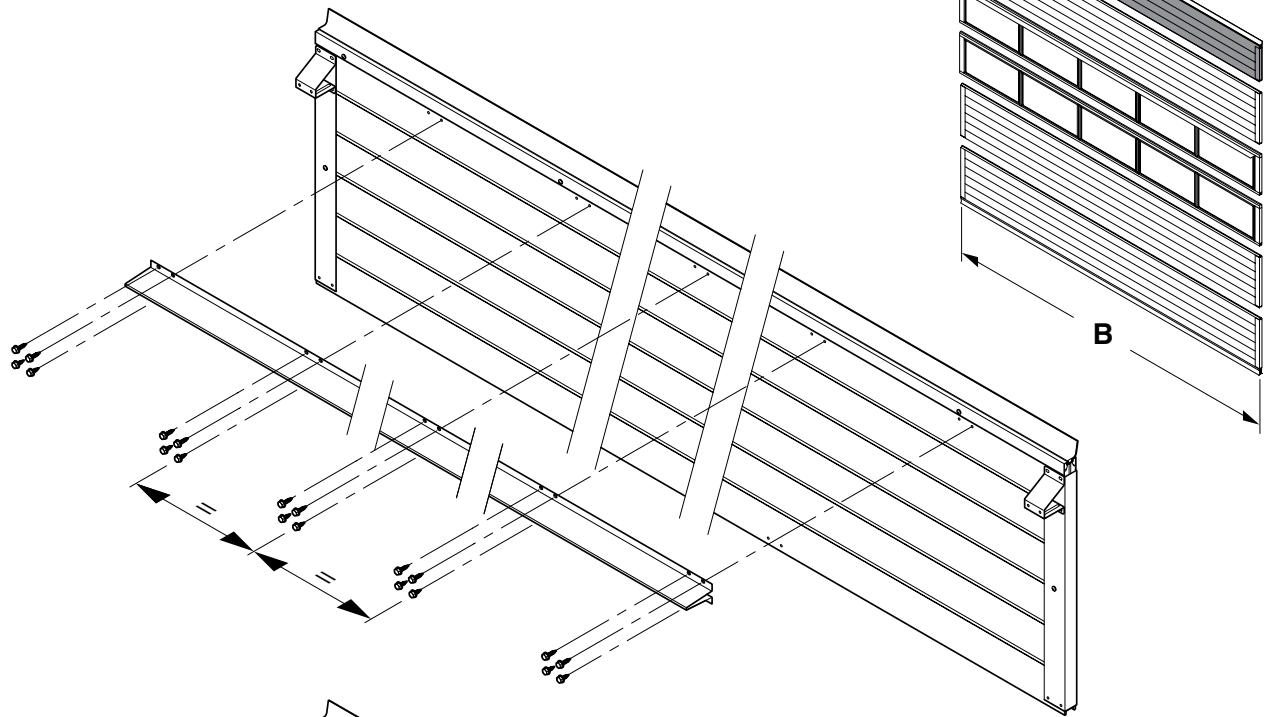


B > 5000mm

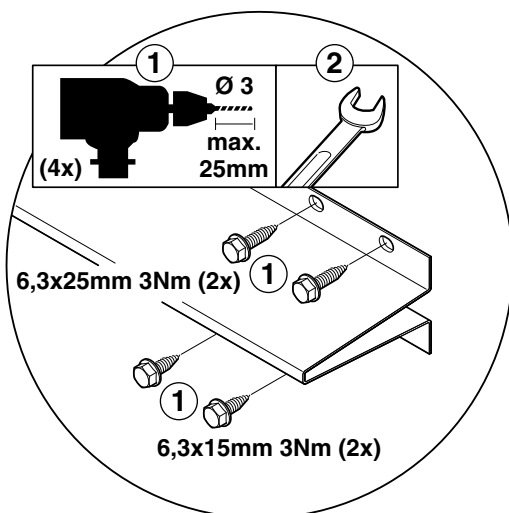
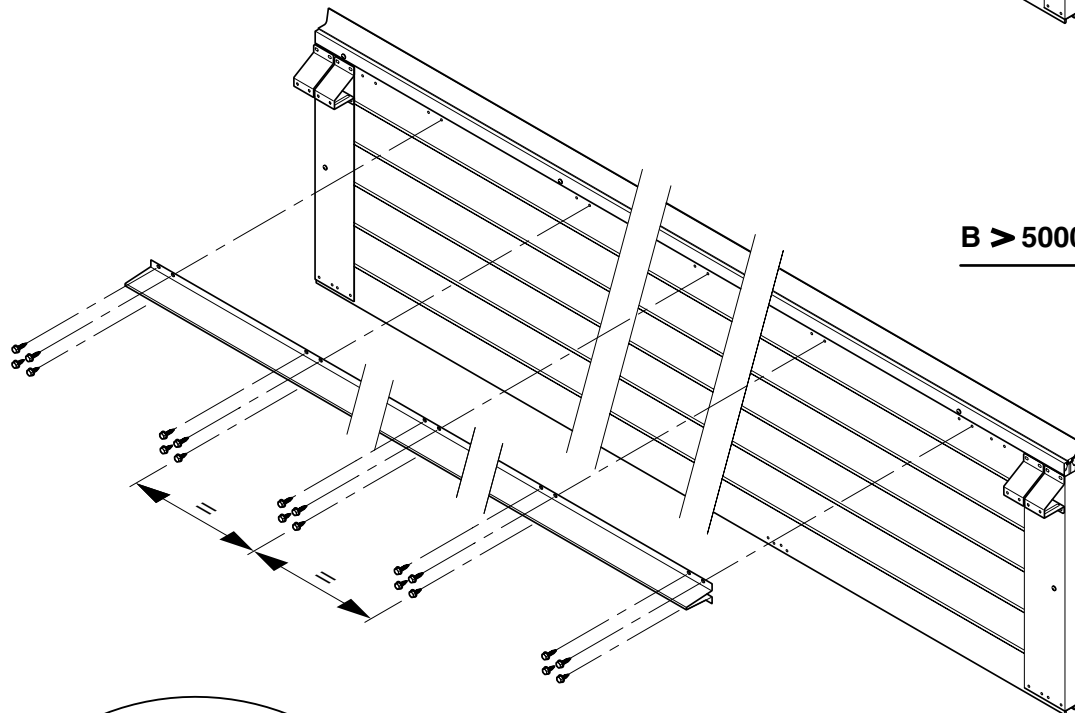


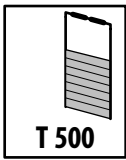


B < 5000mm



B > 5000mm



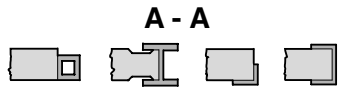
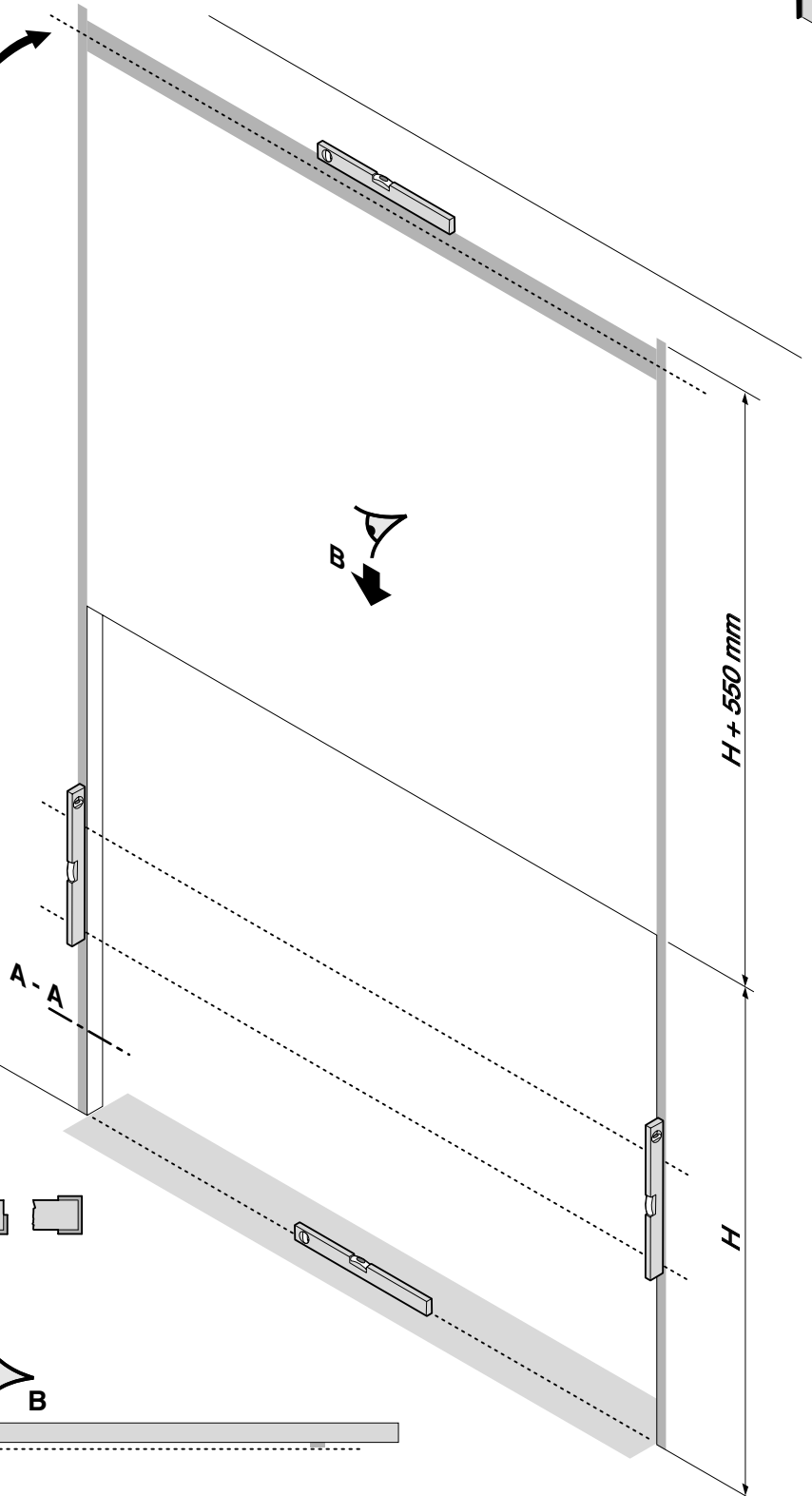
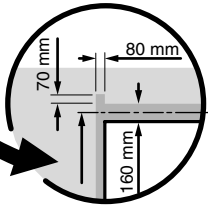
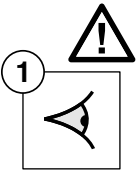
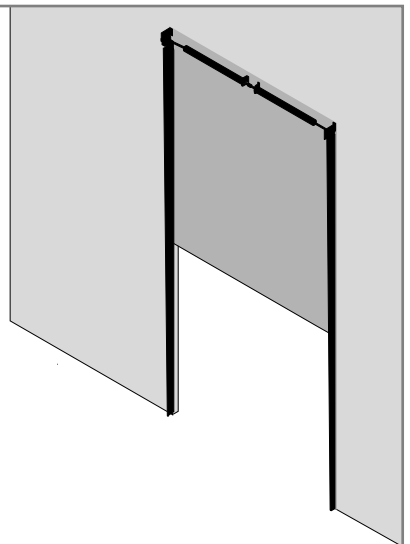


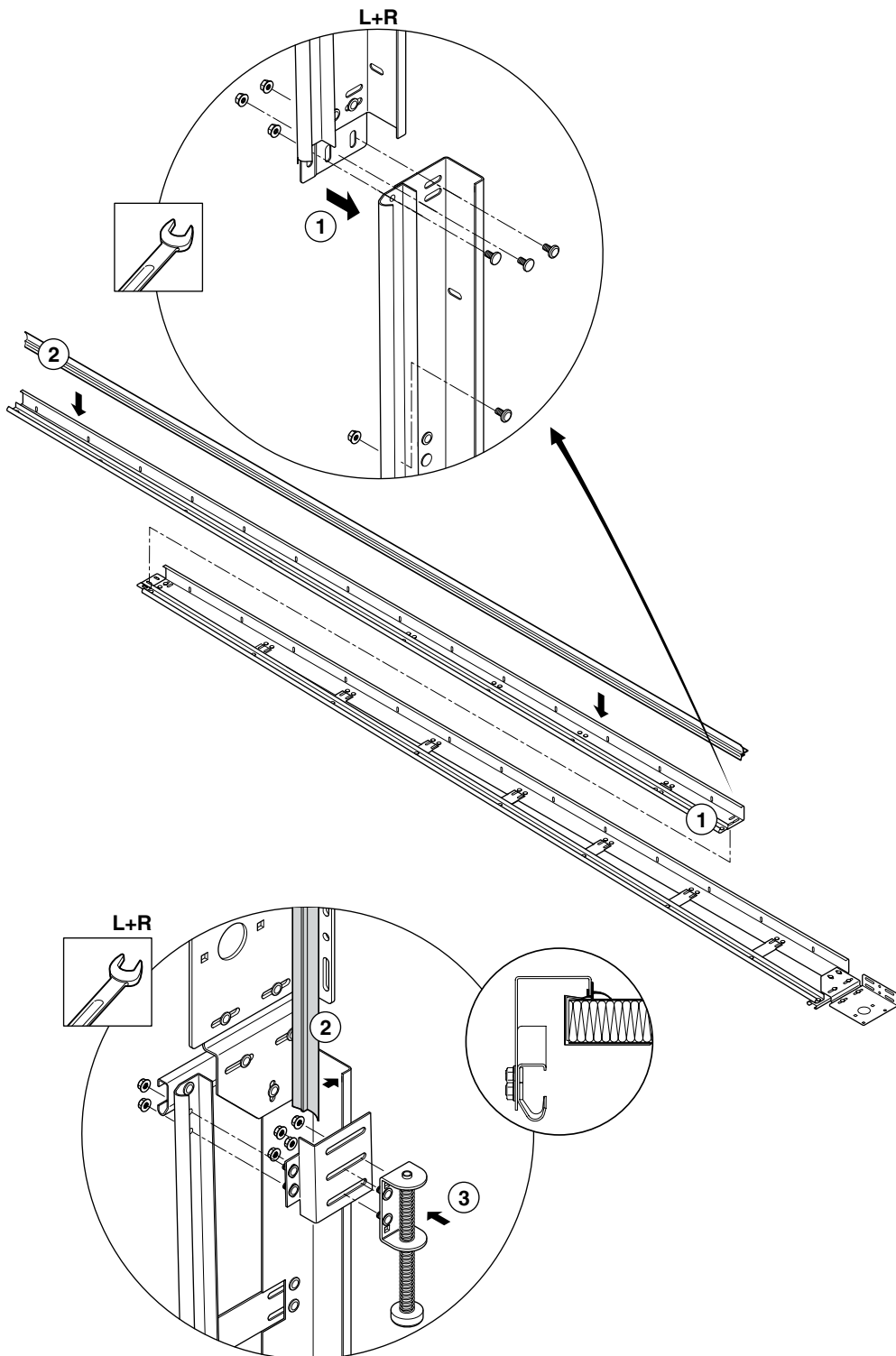
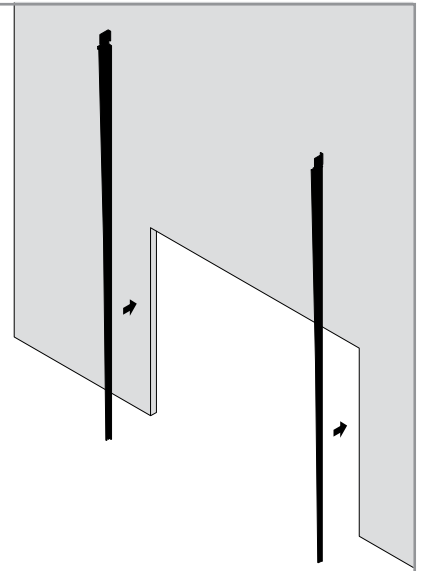
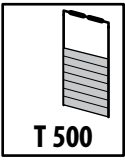
Informationen zur Kontrolle des Torgpakets und zur Tormontage
Informatie voor controle deurgpakket en deurmontage
Informations pour controle colis et montage de la porte
Information for checking the door package and for door fitment

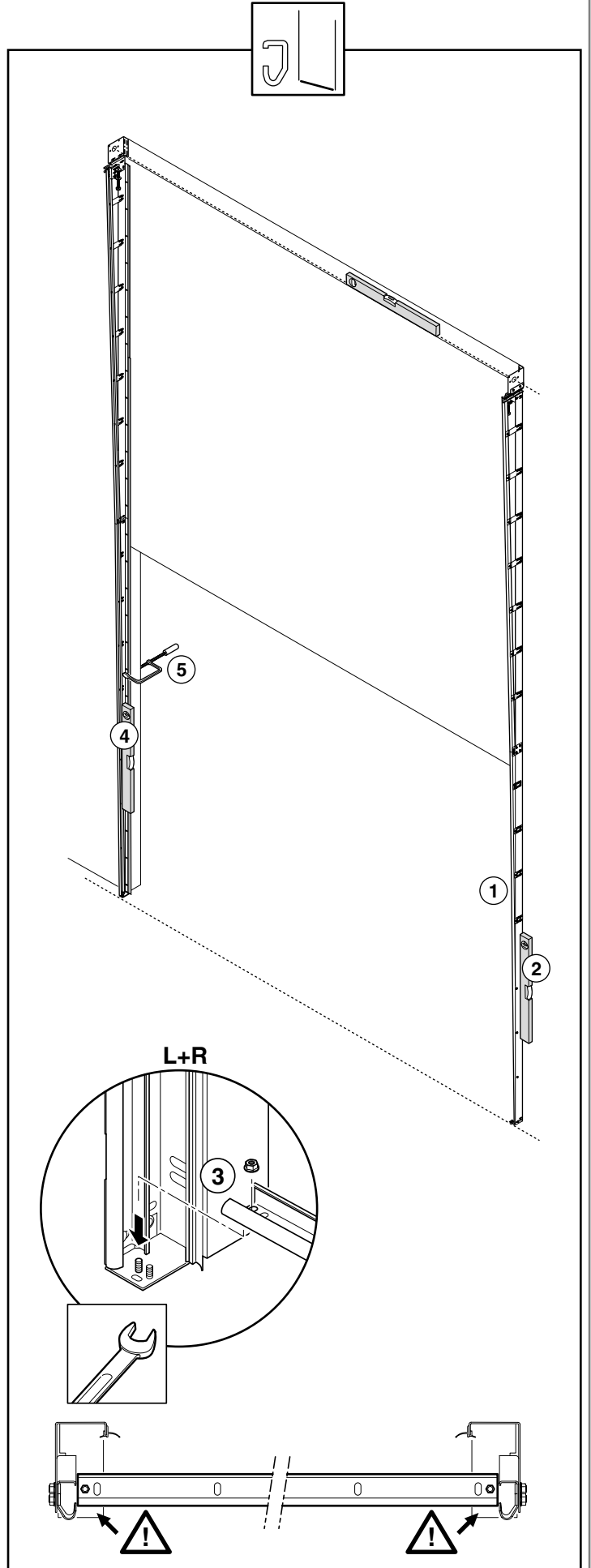
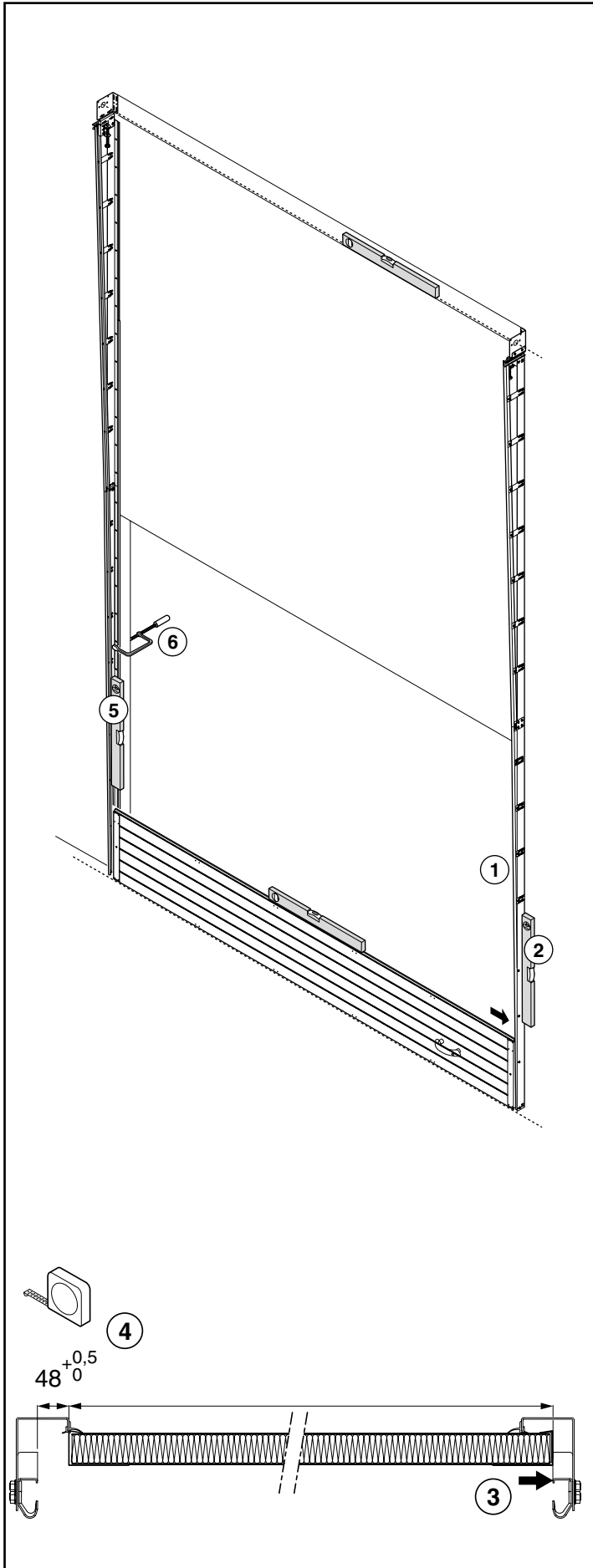
1 Kontrollieren Sie das Torgpaket auf Schäden und Vollständigkeit.
2 Kontrollieren Sie die Beschädigungen, die während des Transports entstanden sind.
3 Kontrollieren Sie die Beschädigungen, die während des Transports entstanden sind.
4 Kontrollieren Sie die Beschädigungen, die während des Transports entstanden sind.

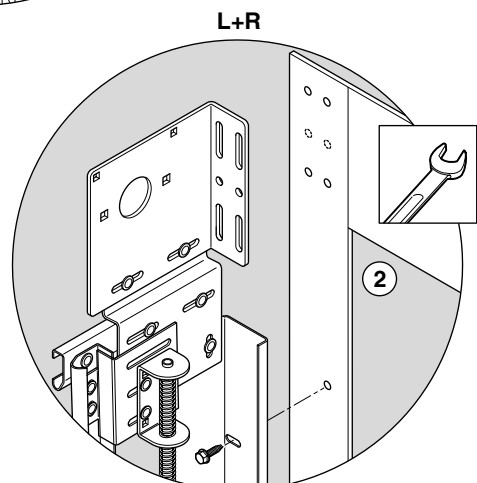
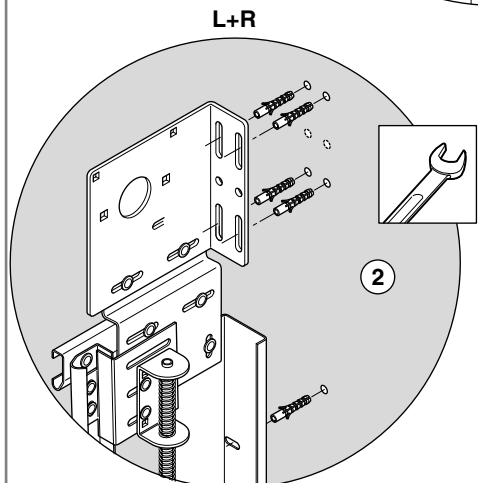
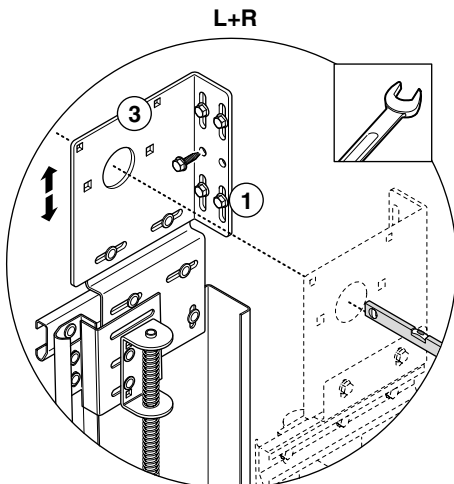
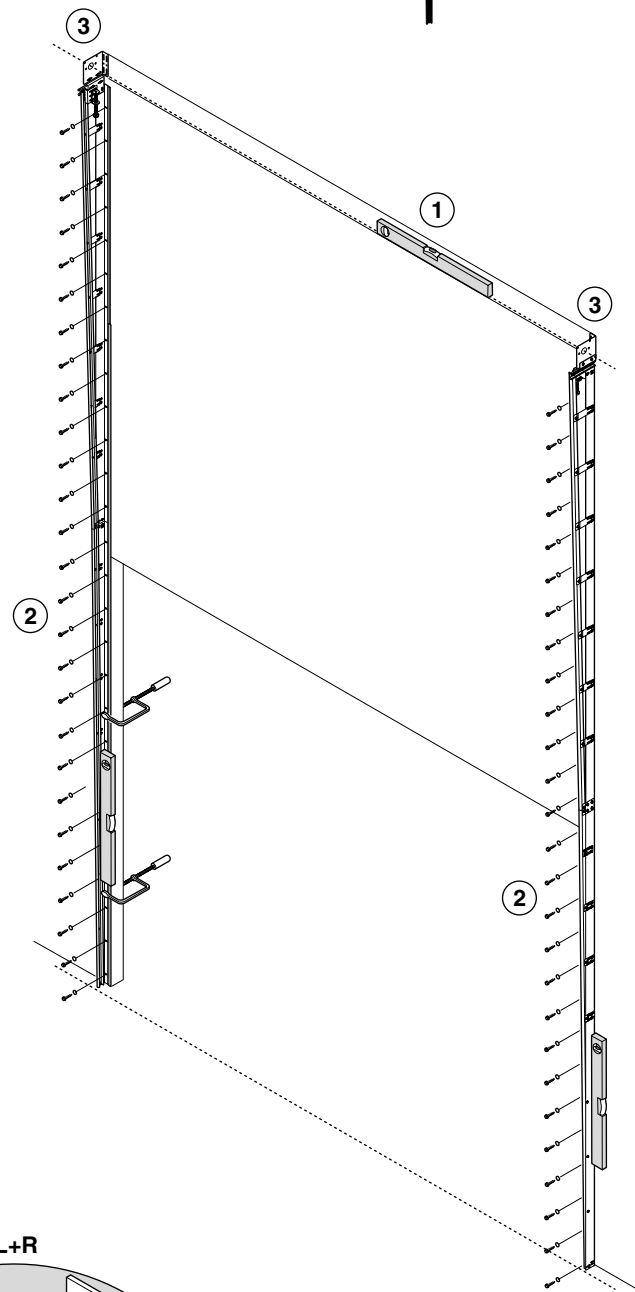
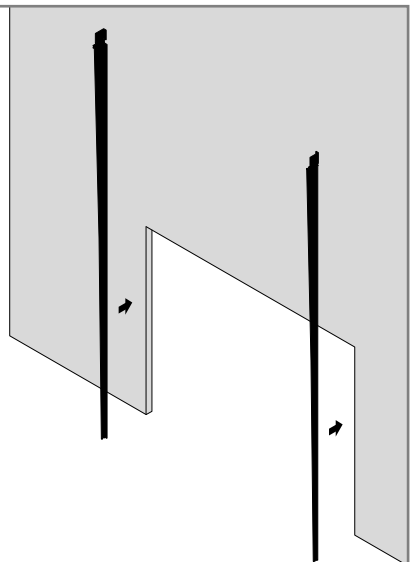
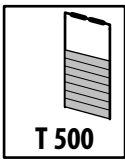
5 Kontrollieren Sie die Beschädigungen, die während des Transports entstanden sind.
6 Kontrollieren Sie die Beschädigungen, die während des Transports entstanden sind.
7 Kontrollieren Sie die Beschädigungen, die während des Transports entstanden sind.

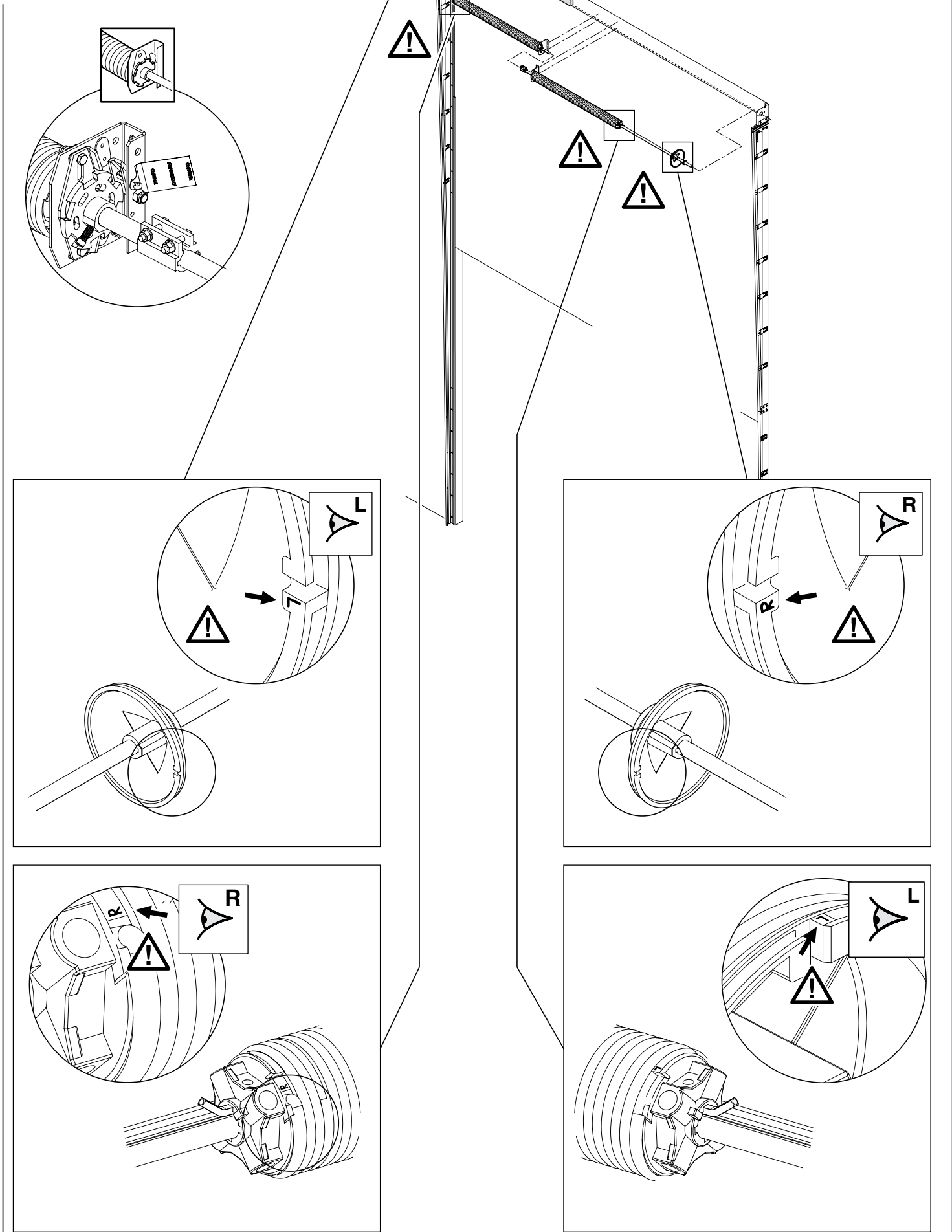
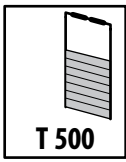
8 Kontrollieren Sie die Beschädigungen, die während des Transports entstanden sind.
9 Kontrollieren Sie die Beschädigungen, die während des Transports entstanden sind.
10 Kontrollieren Sie die Beschädigungen, die während des Transports entstanden sind.

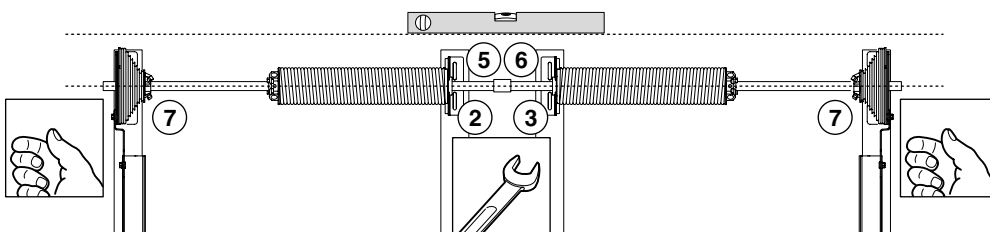
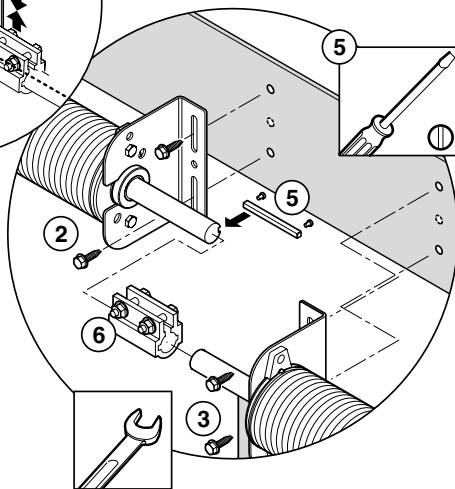
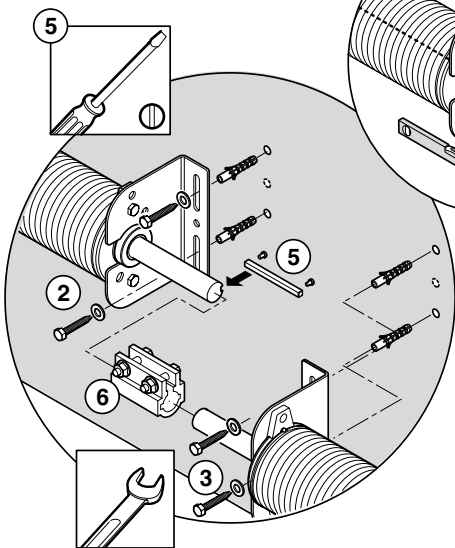
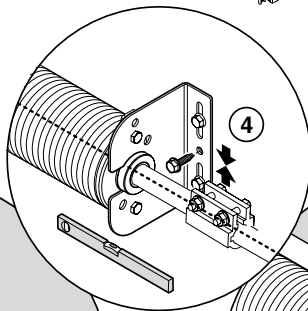
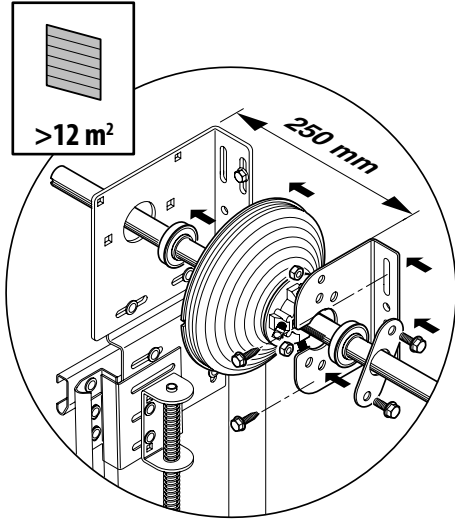
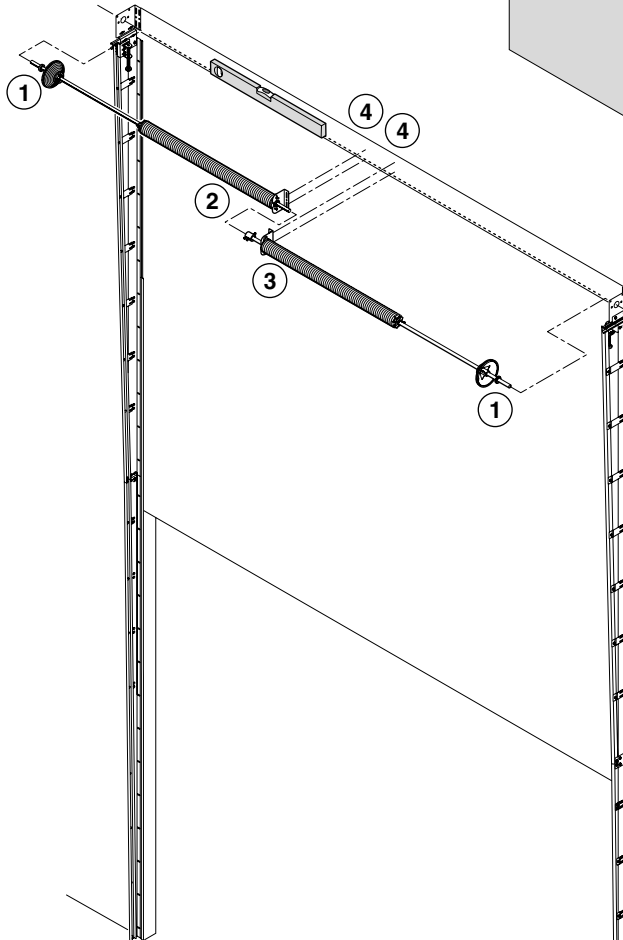
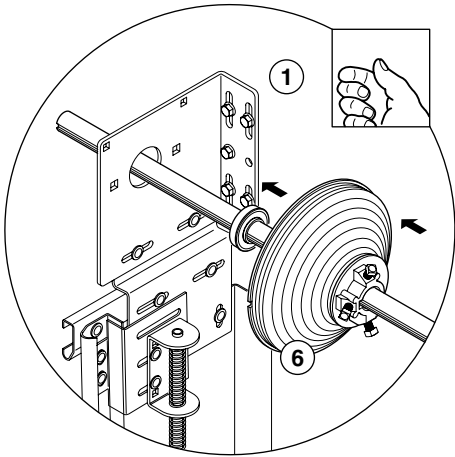
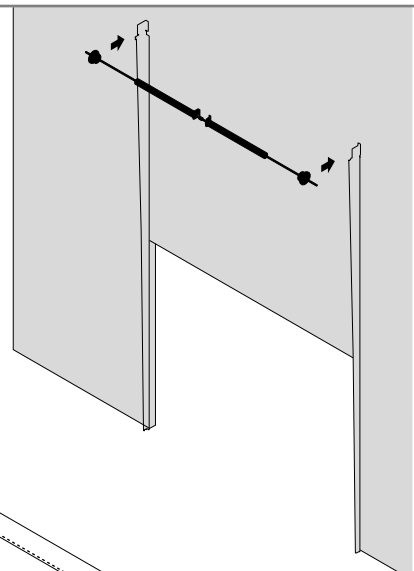
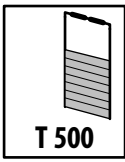


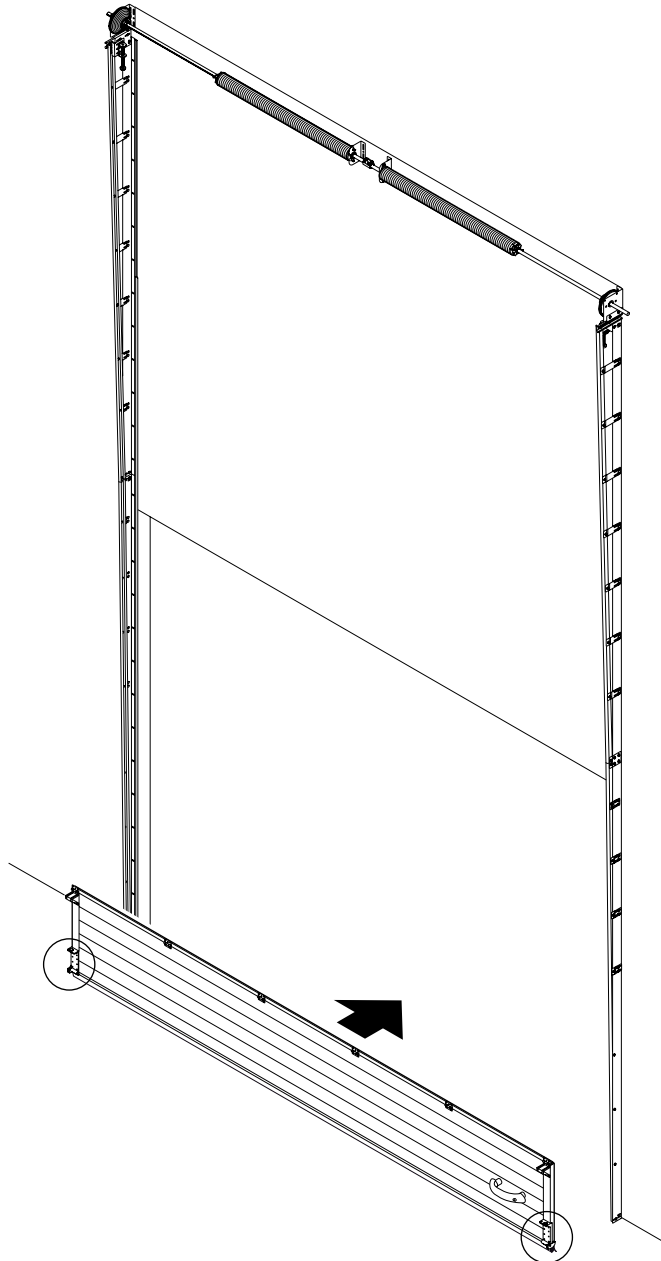
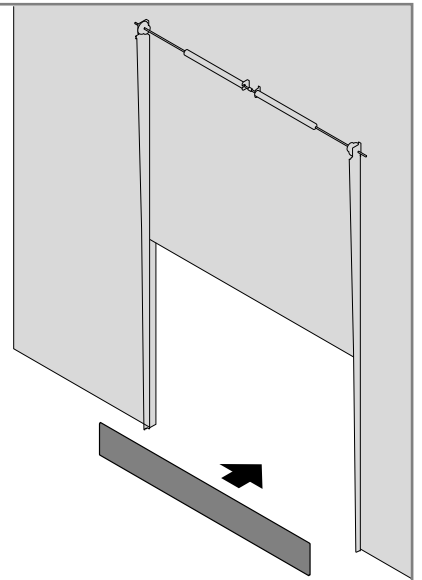
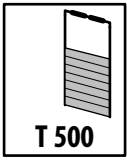


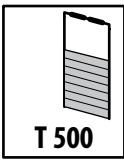




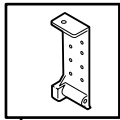




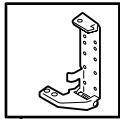
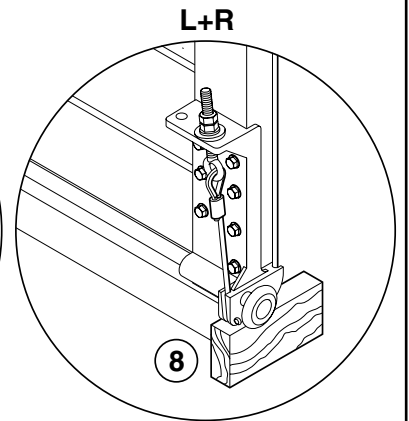
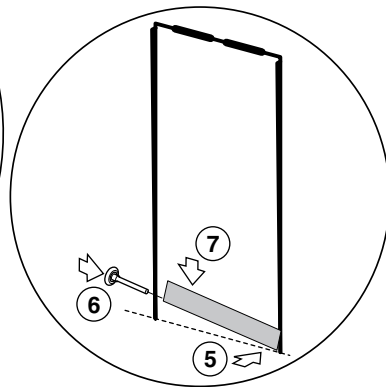
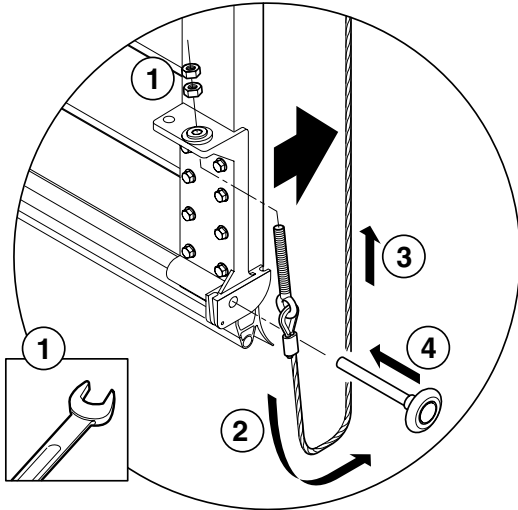




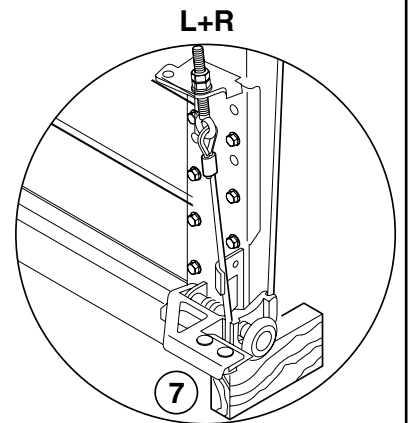
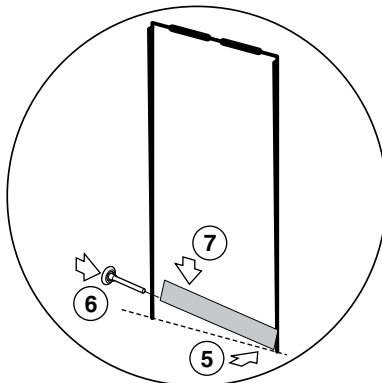
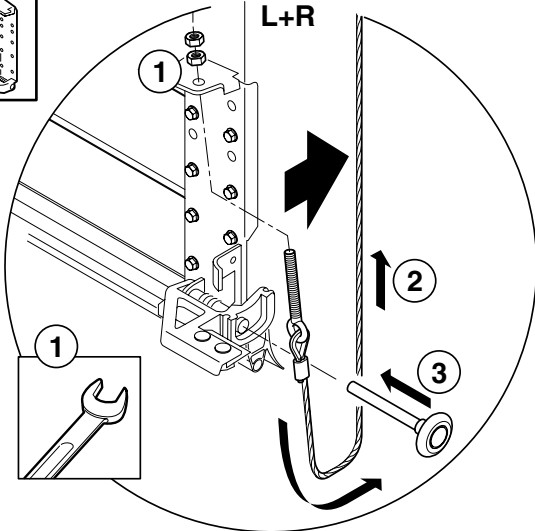
T 500

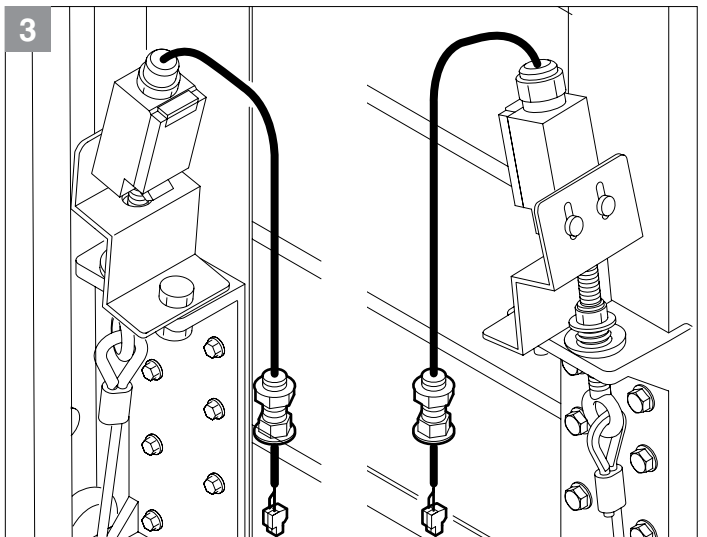
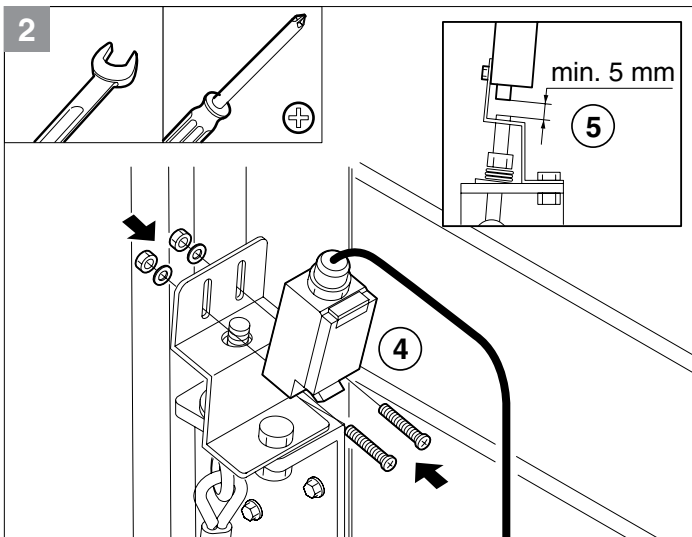
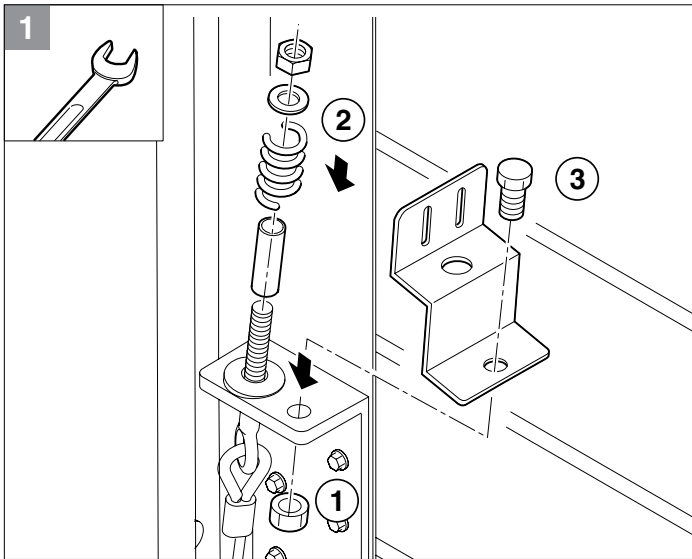
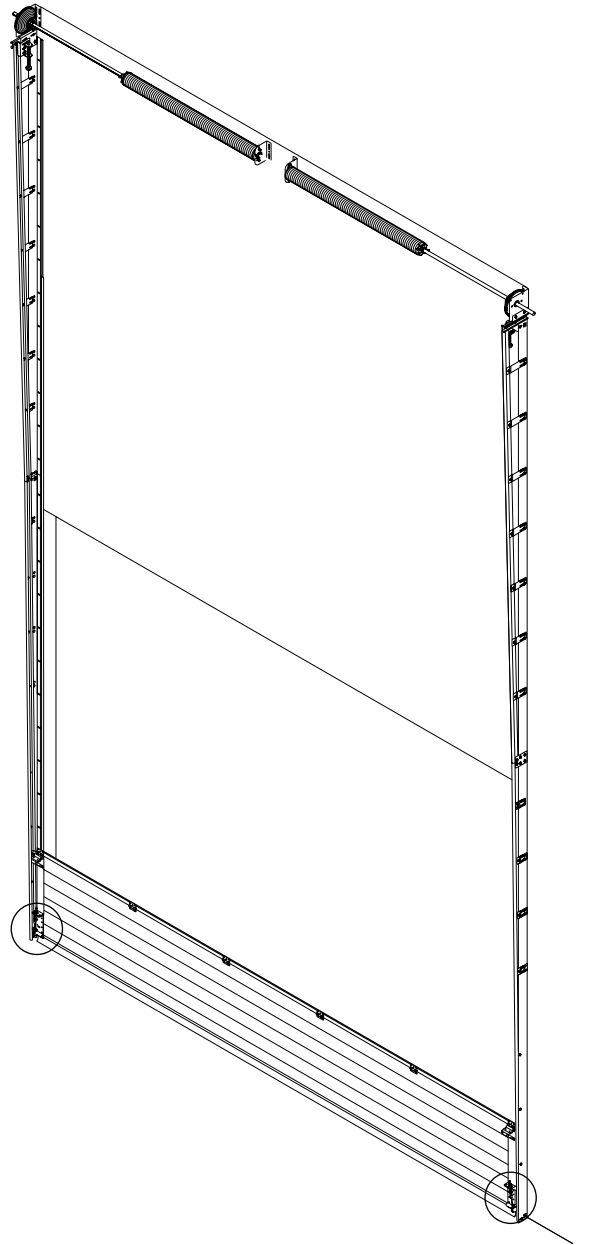
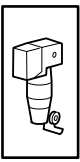
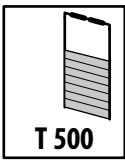


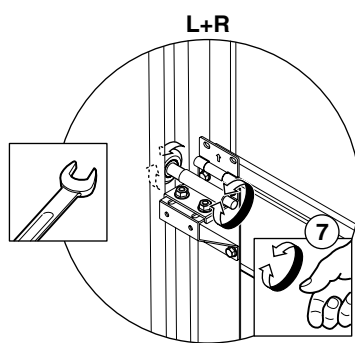
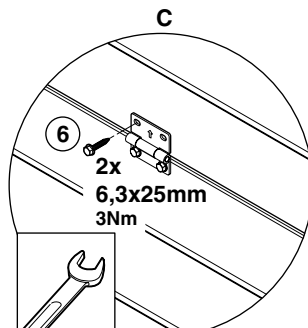
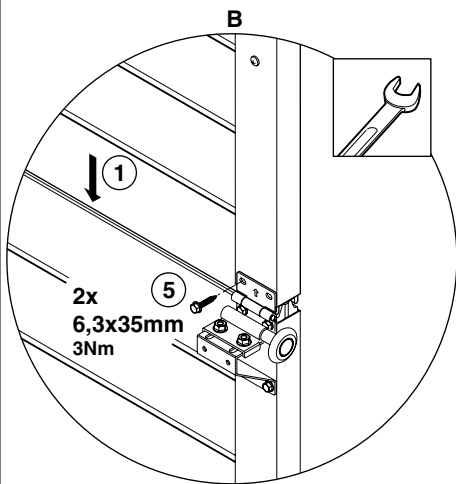
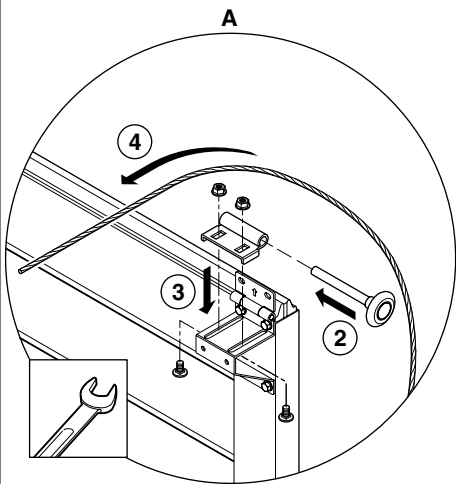
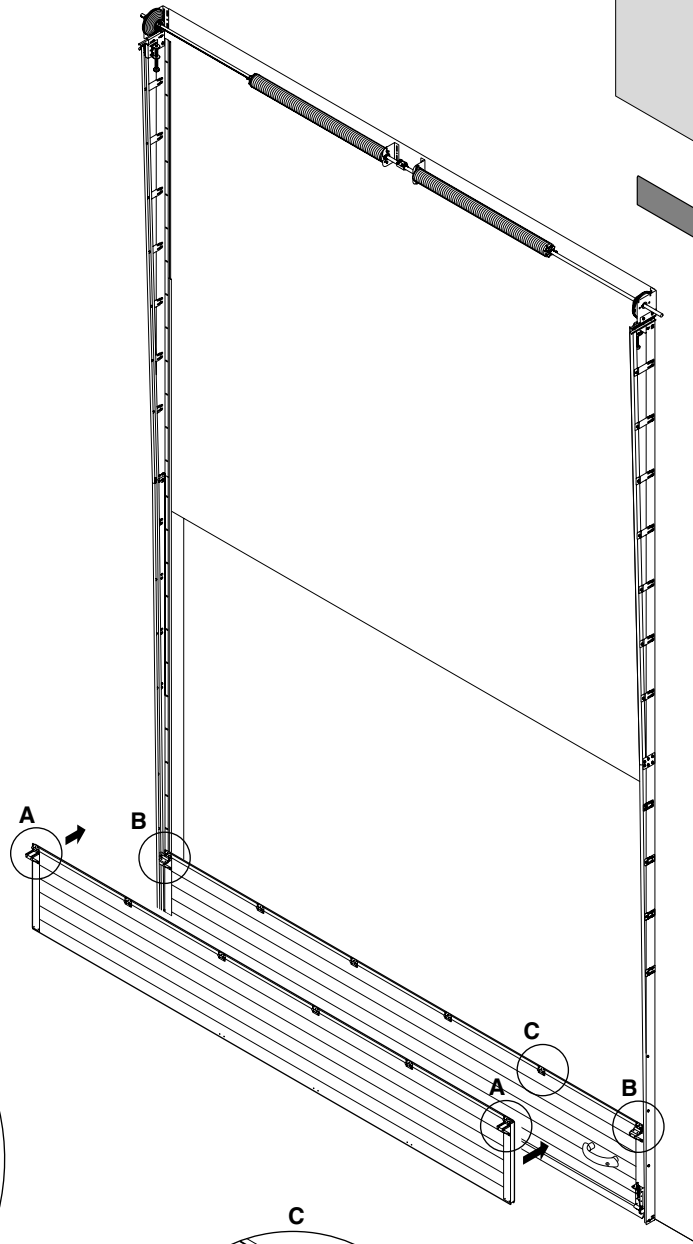
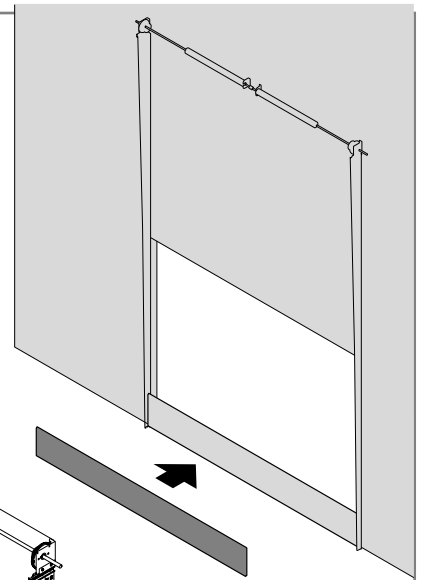
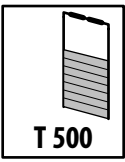
L+R

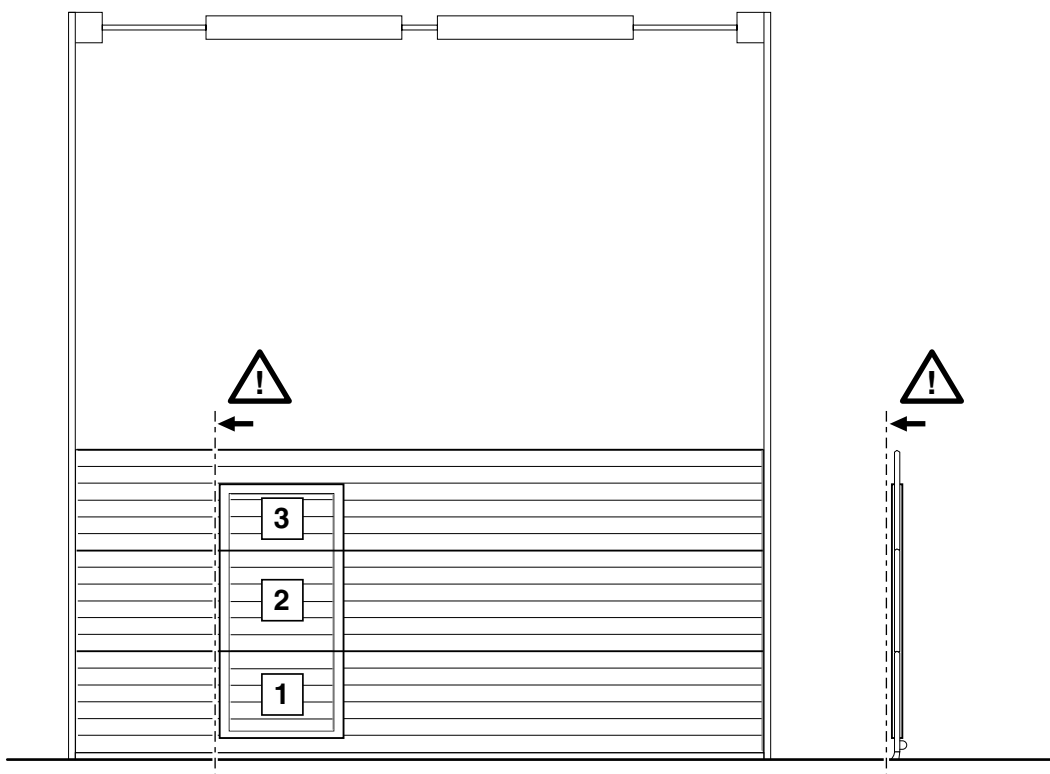
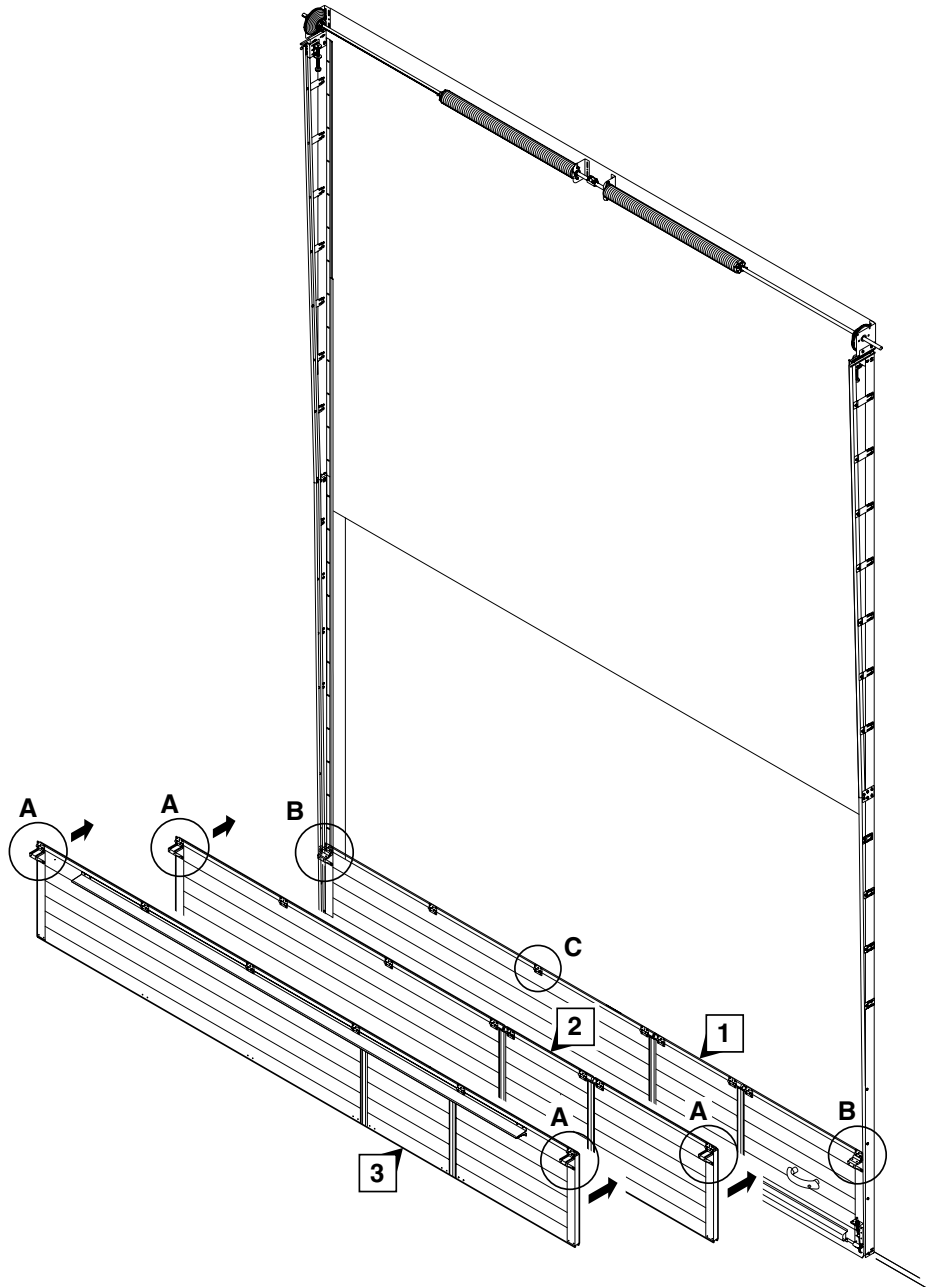
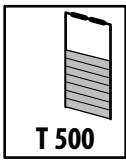


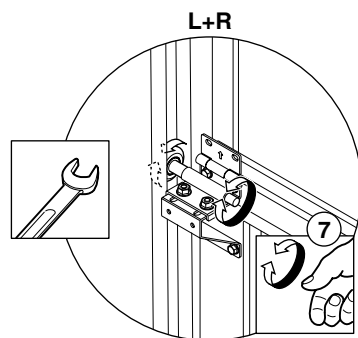
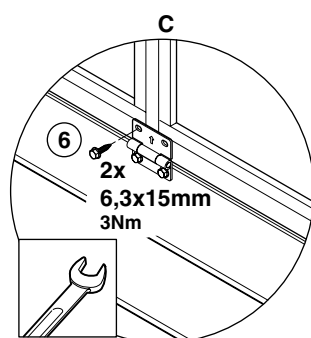
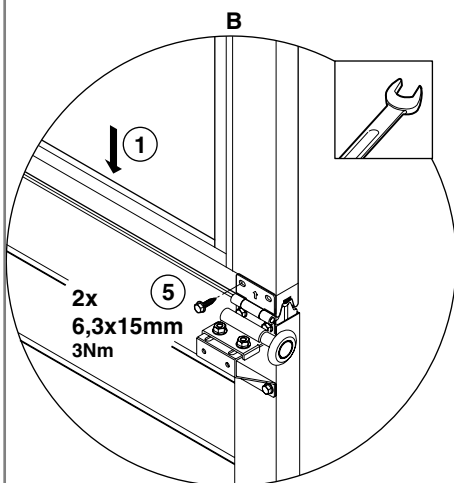
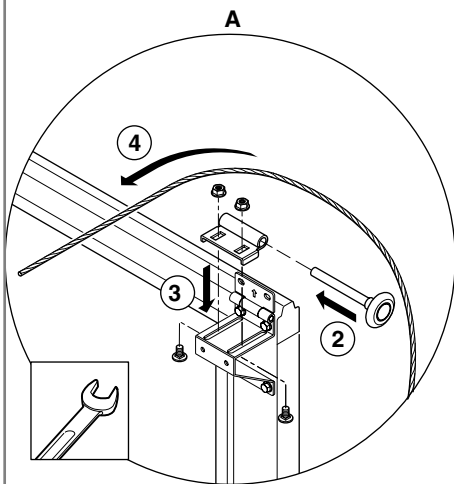
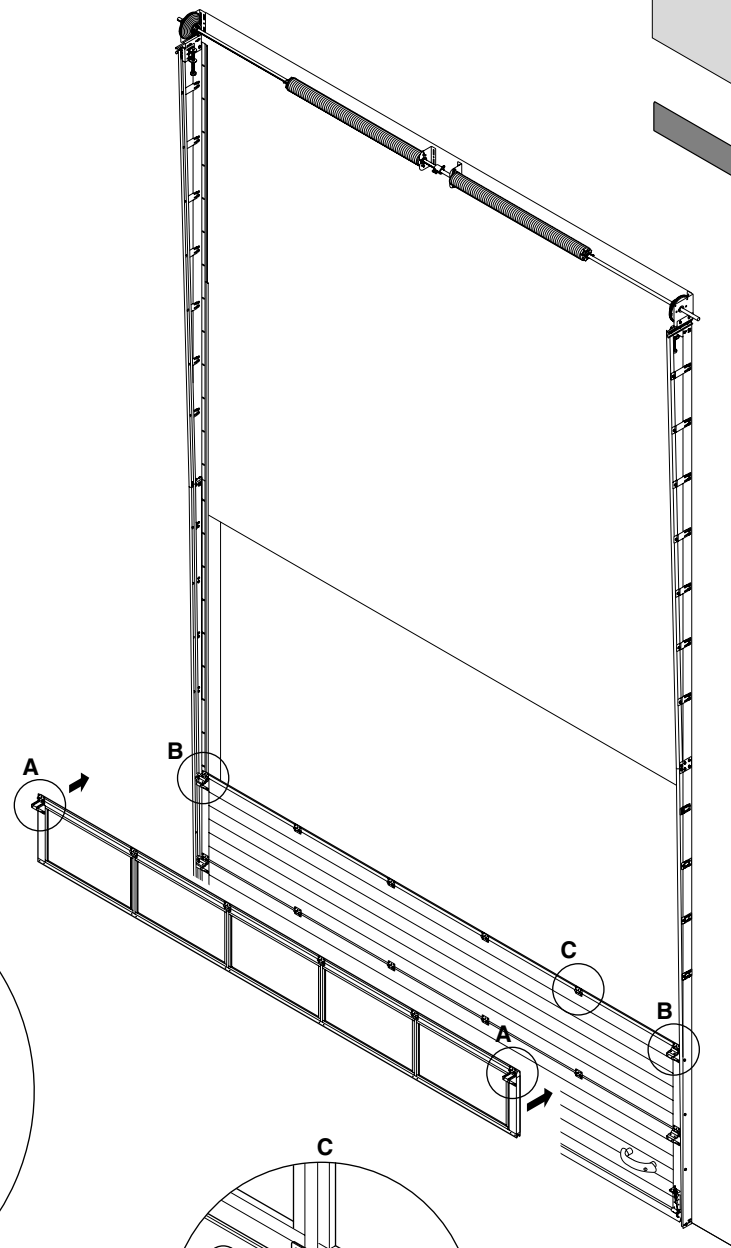
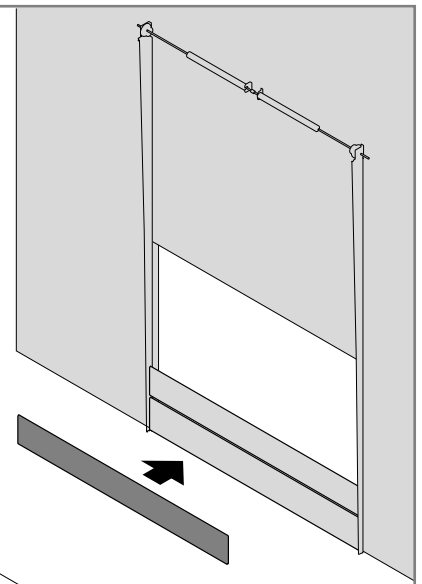
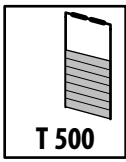
L+R

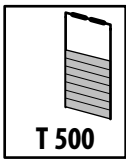




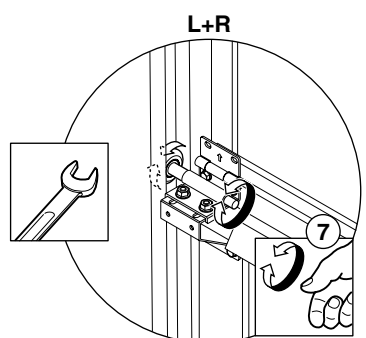
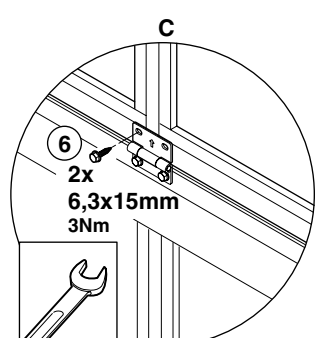
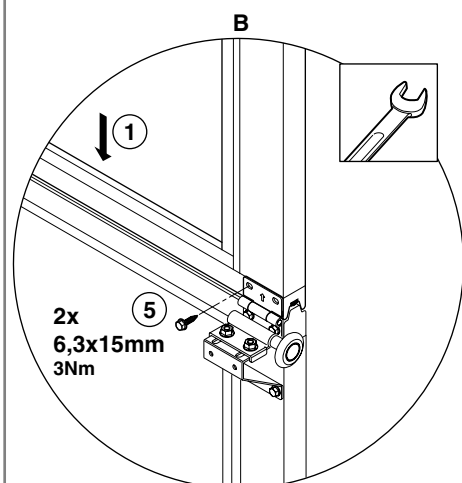
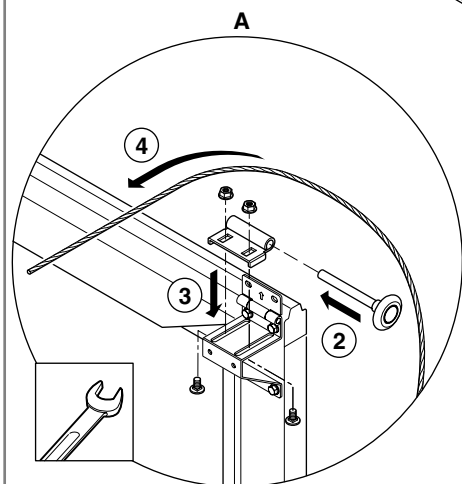
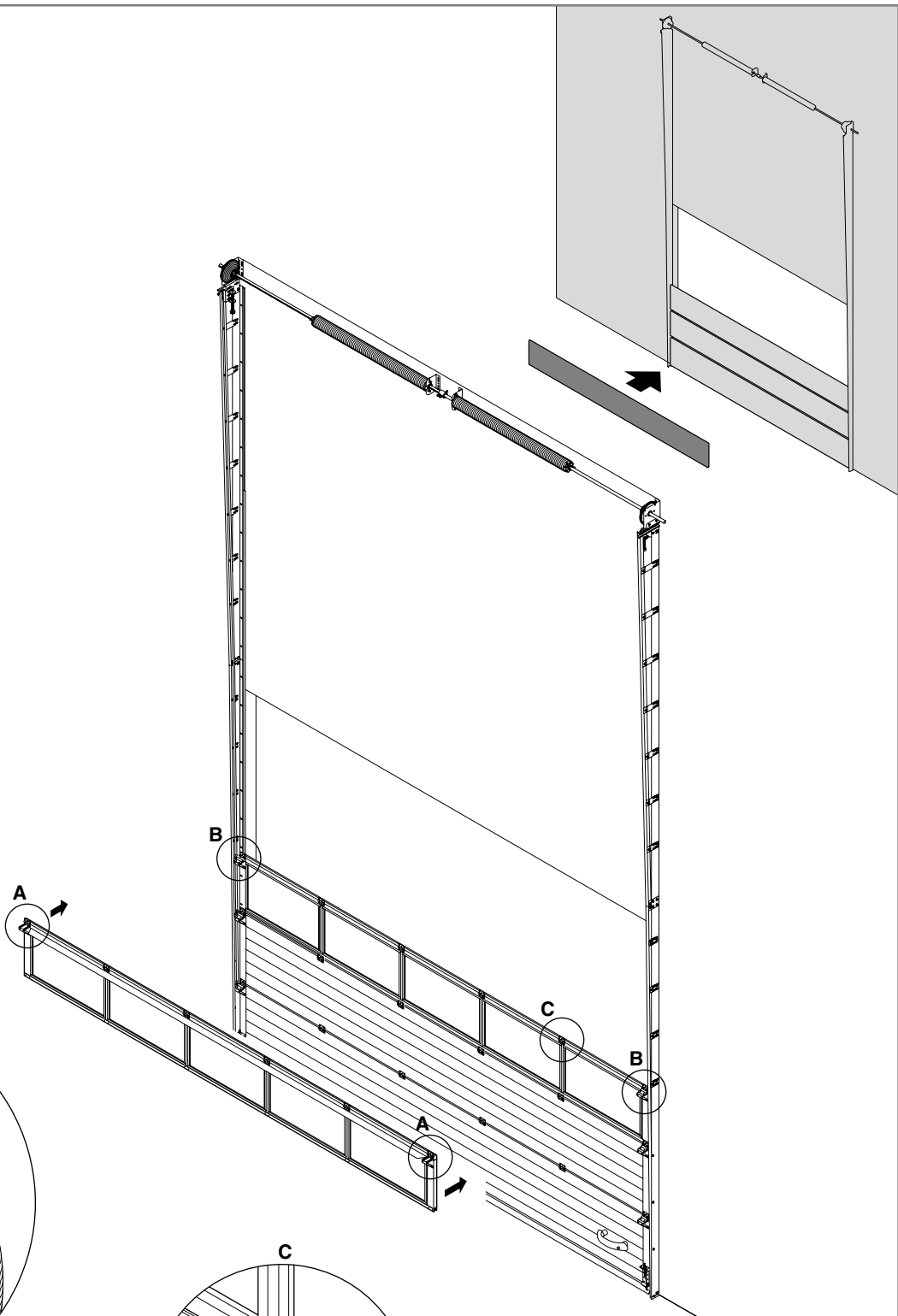


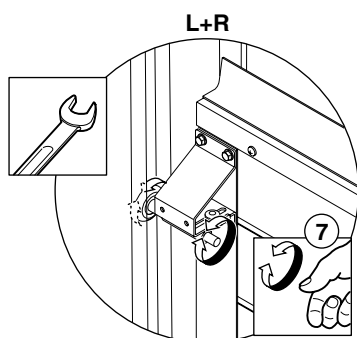
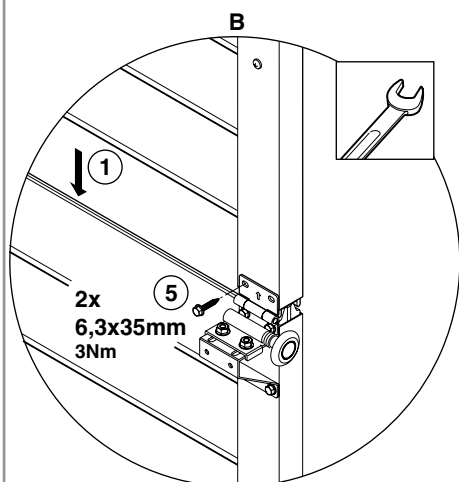
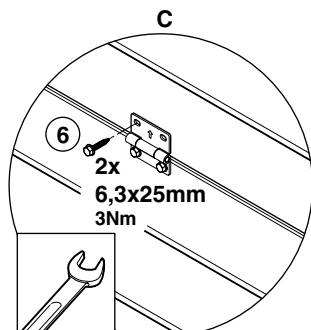
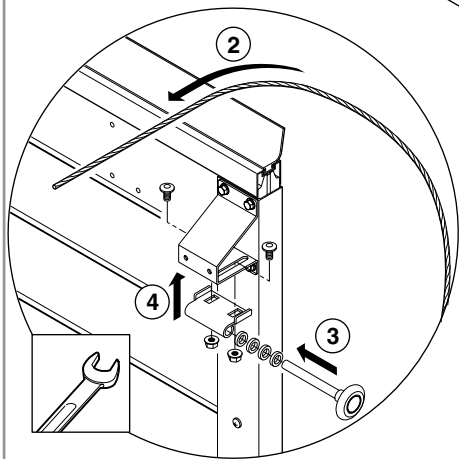
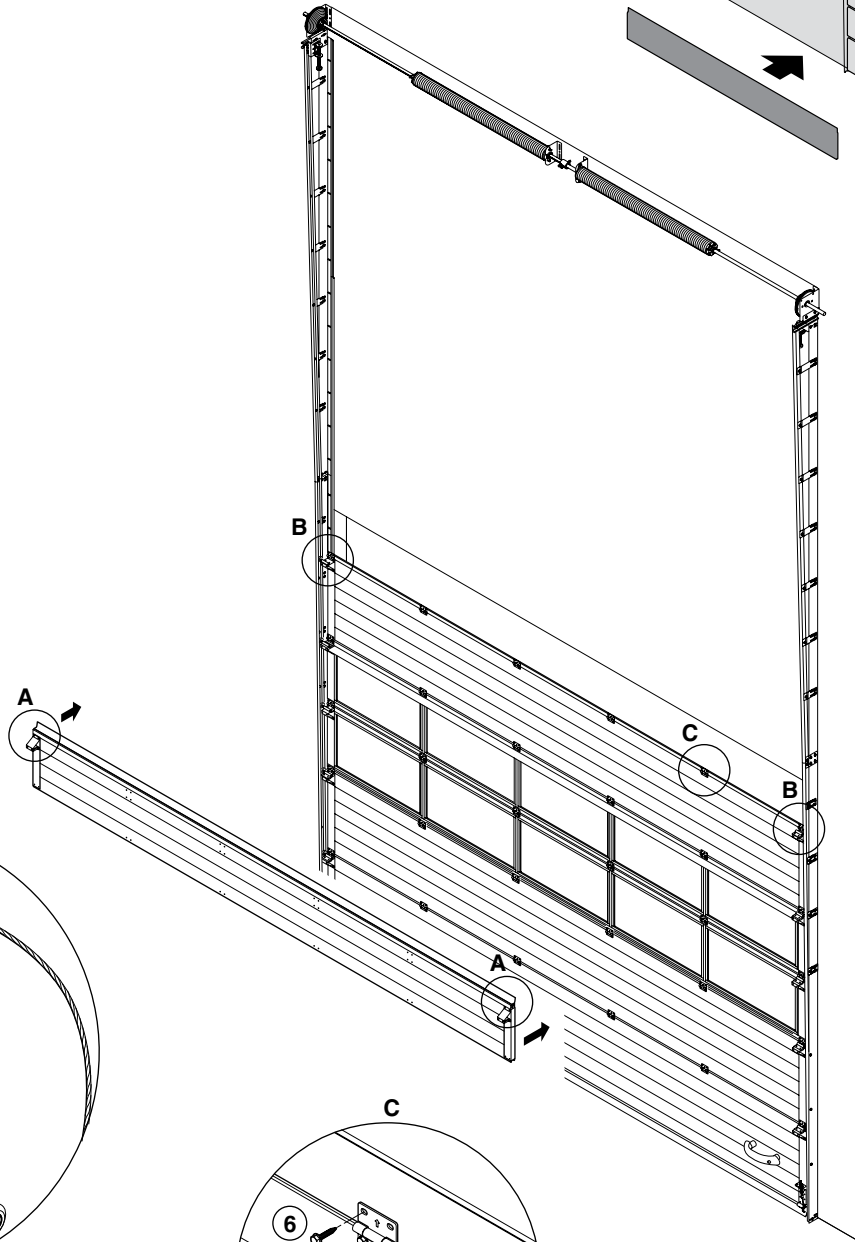
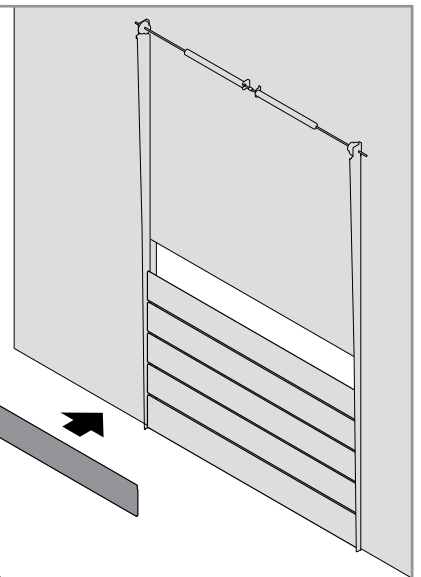
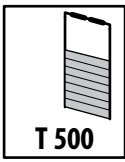


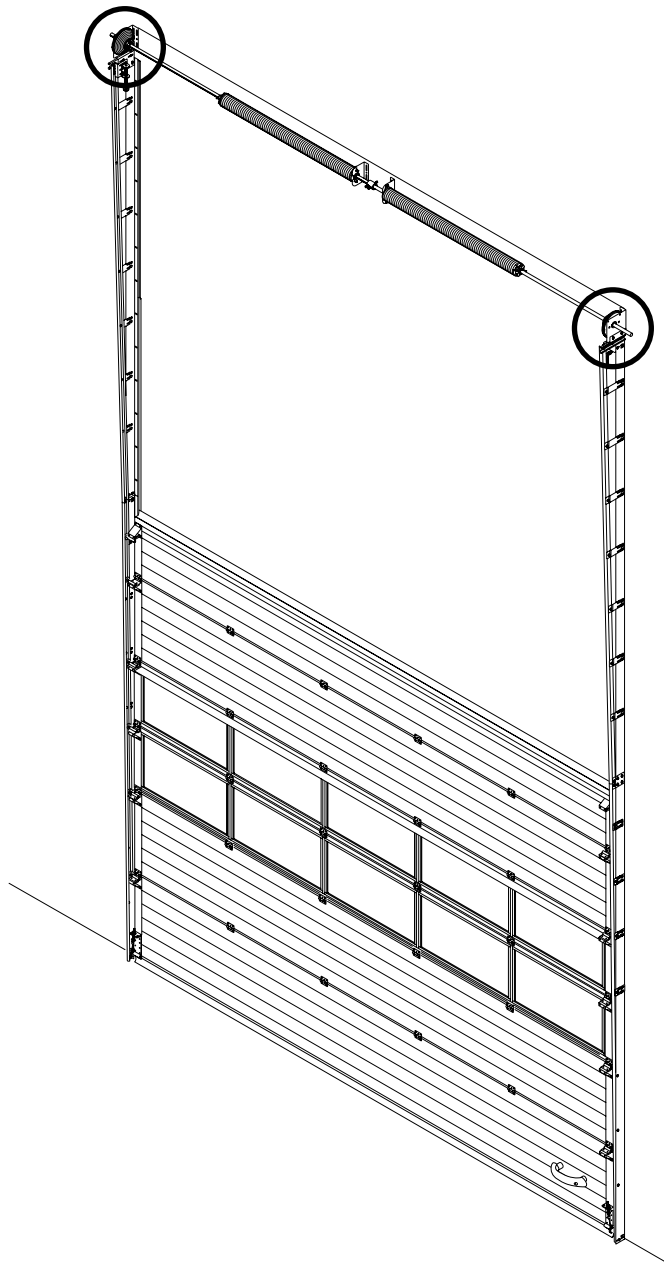
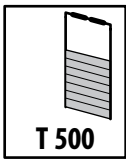


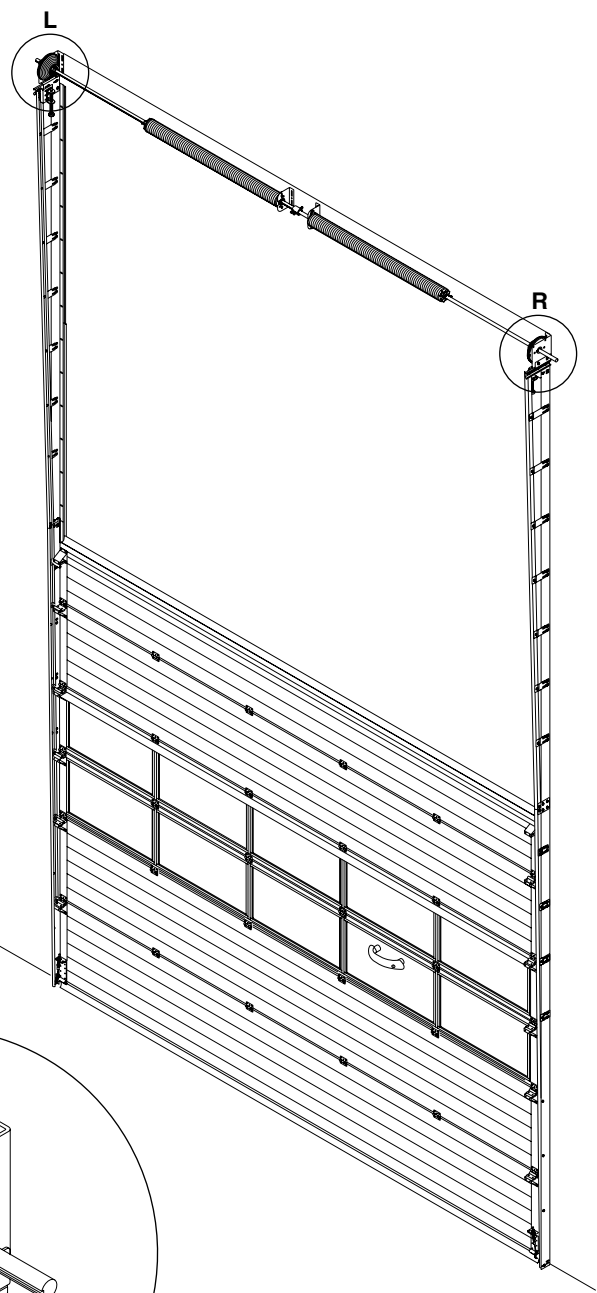
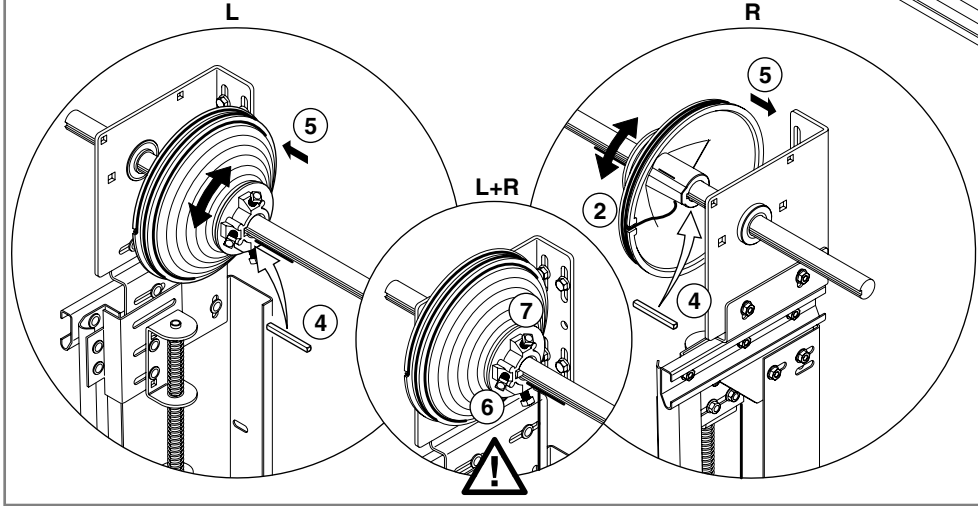
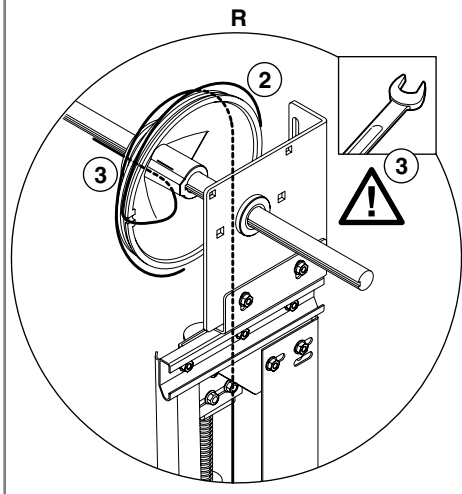
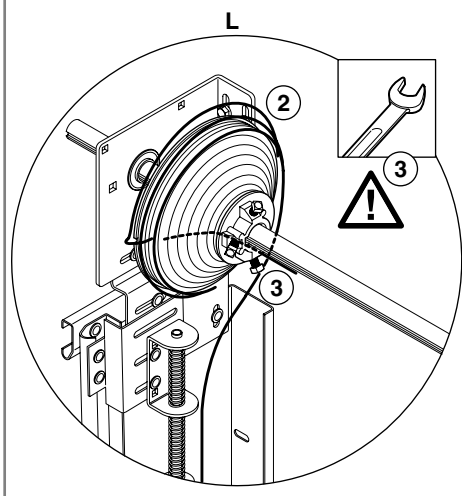
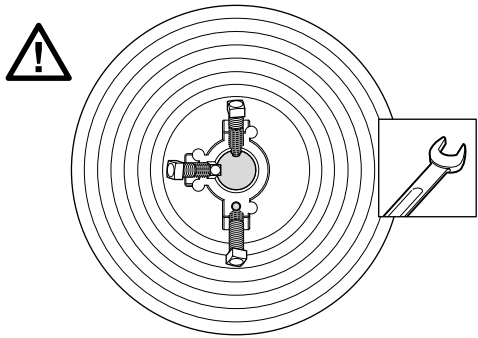
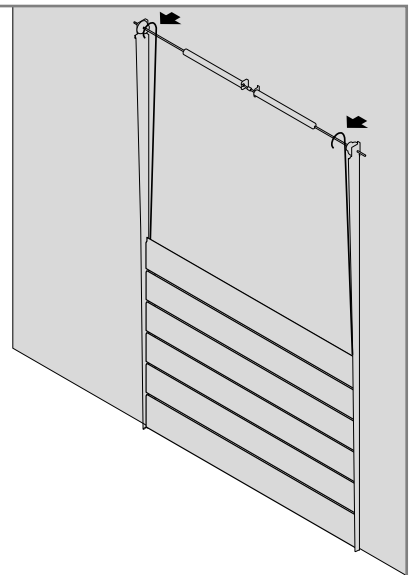
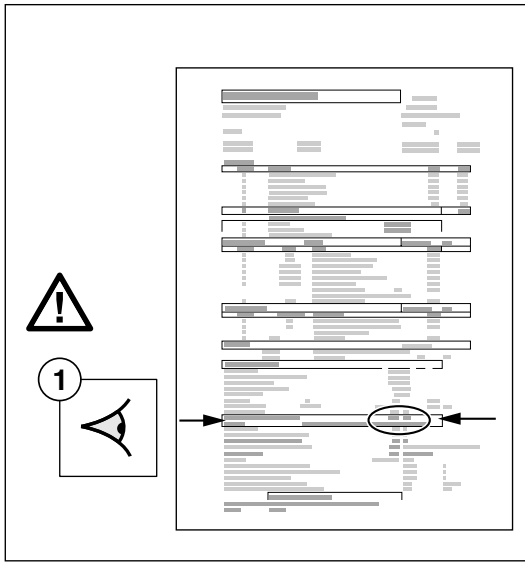
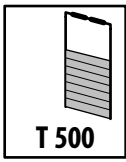


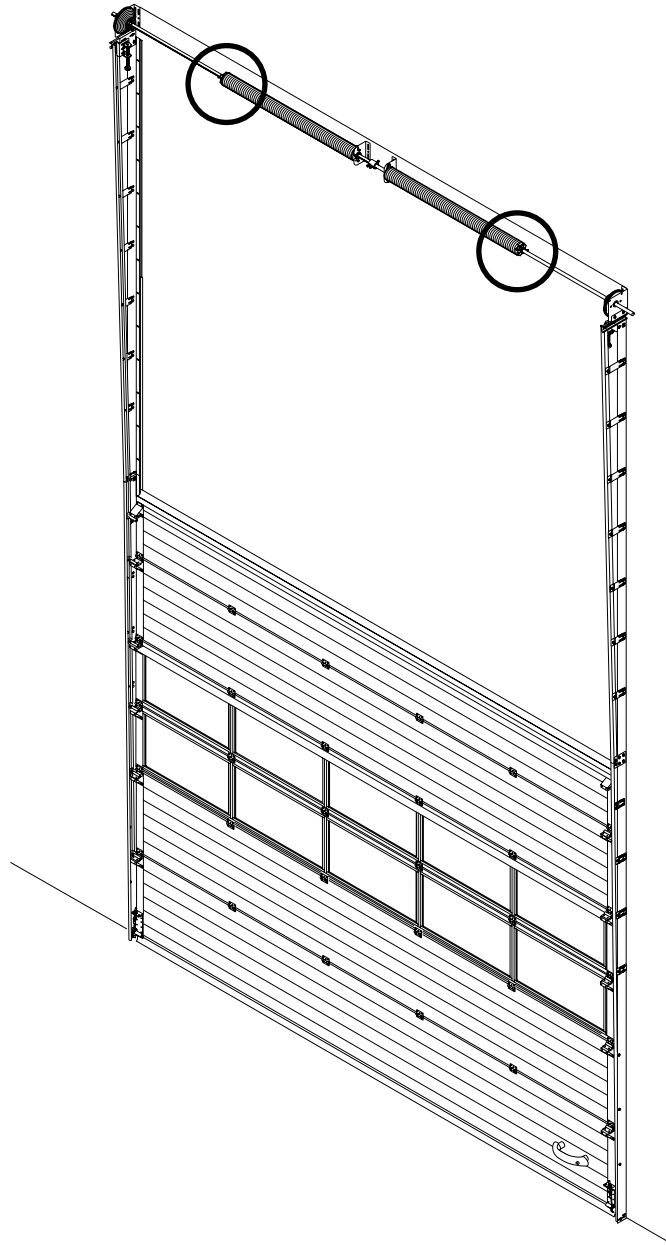
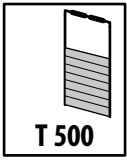
T 500

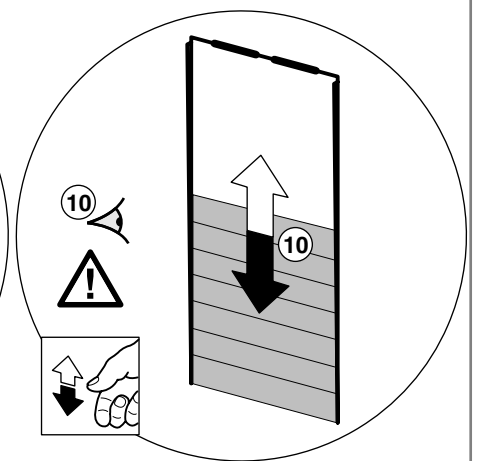
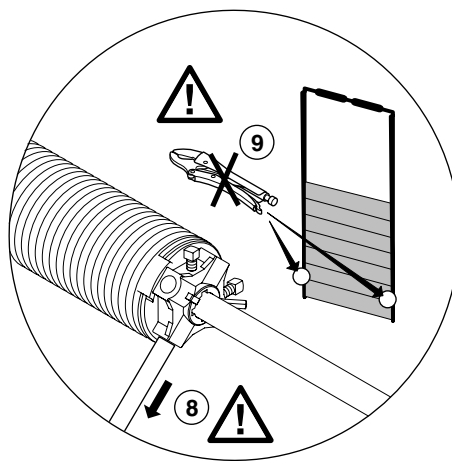
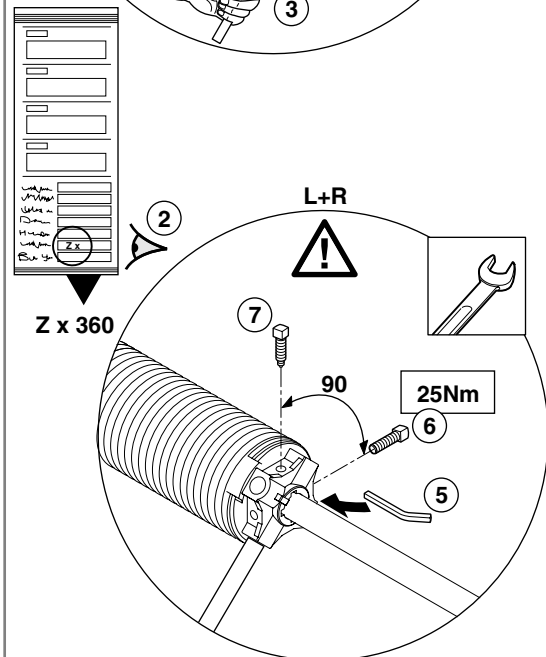
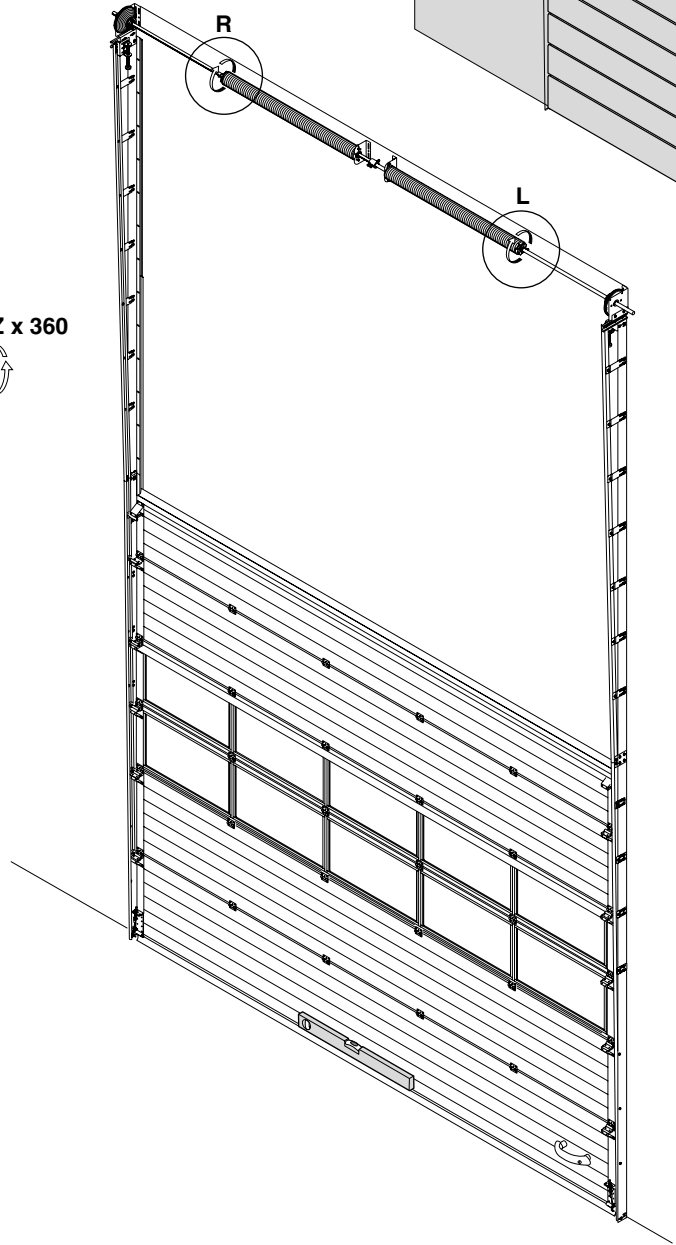
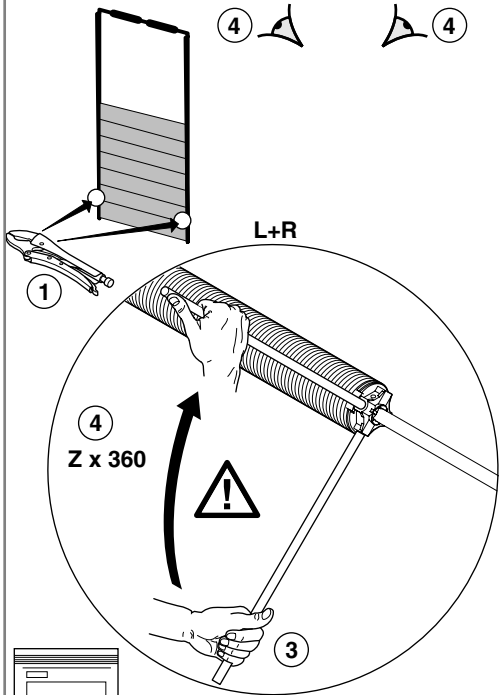
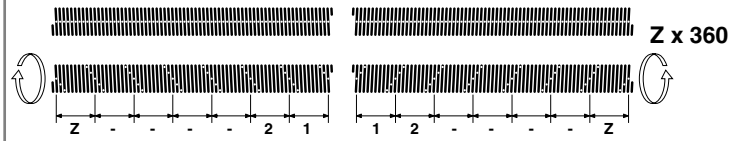
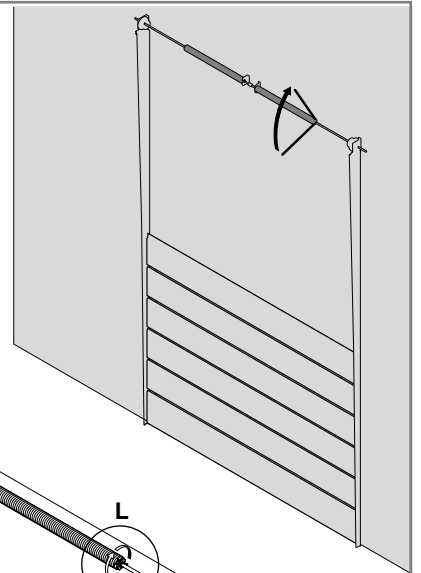
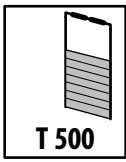


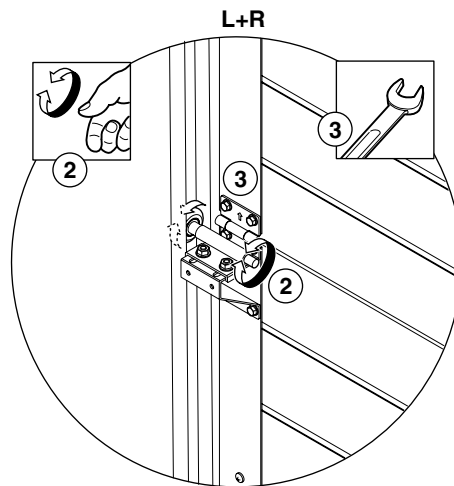
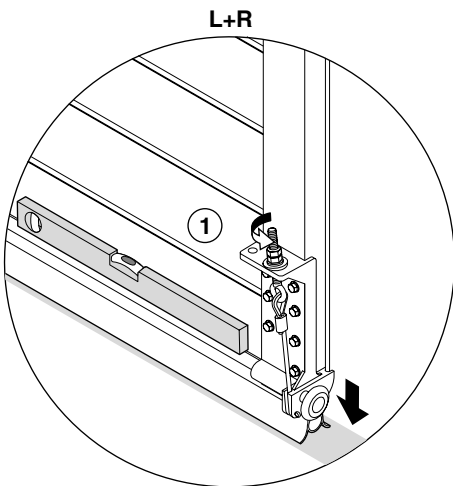
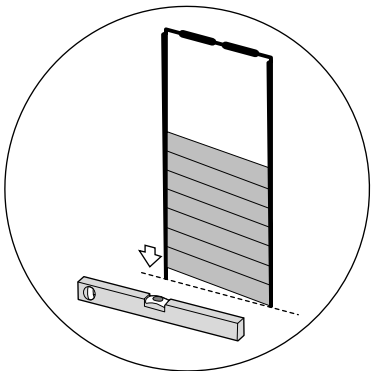
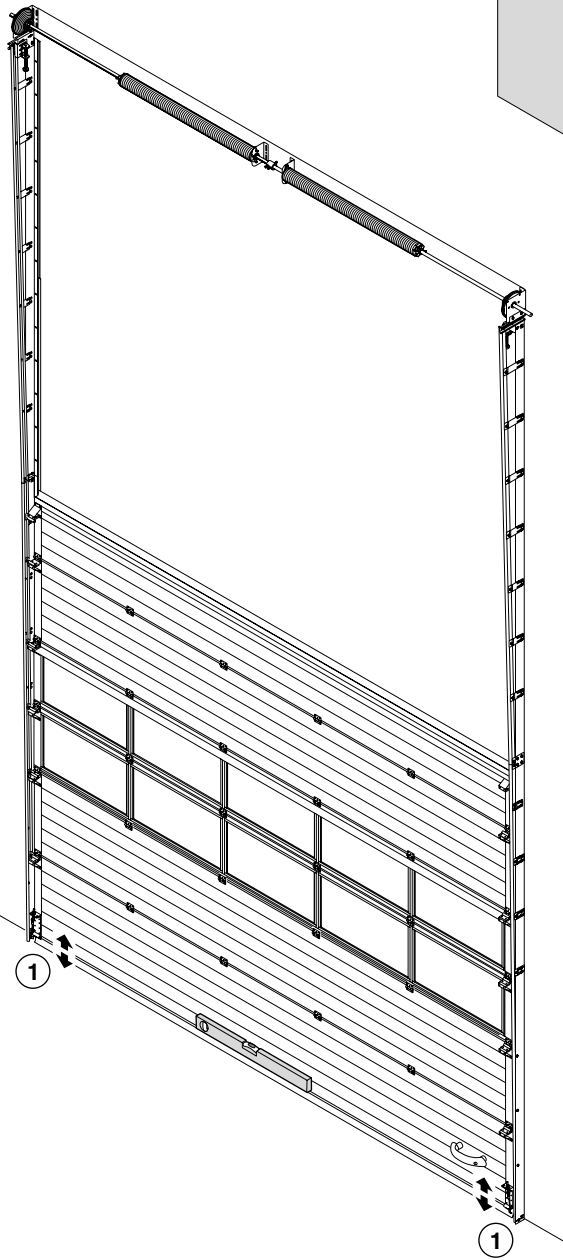
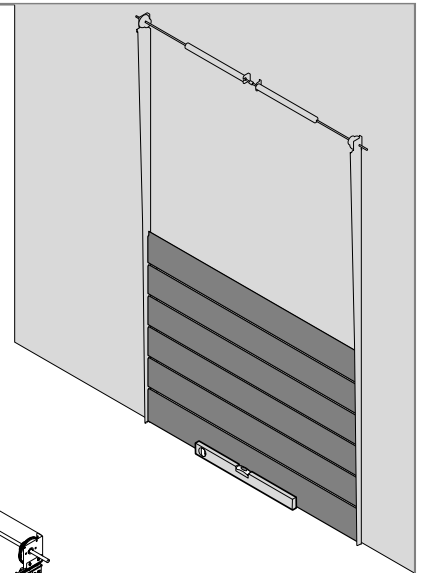
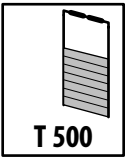


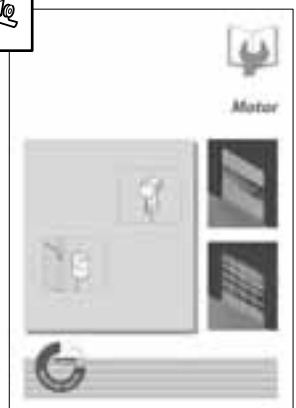
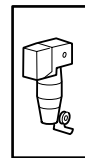
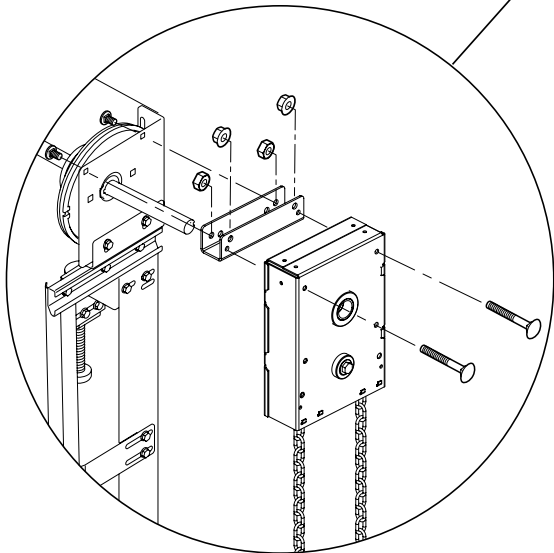
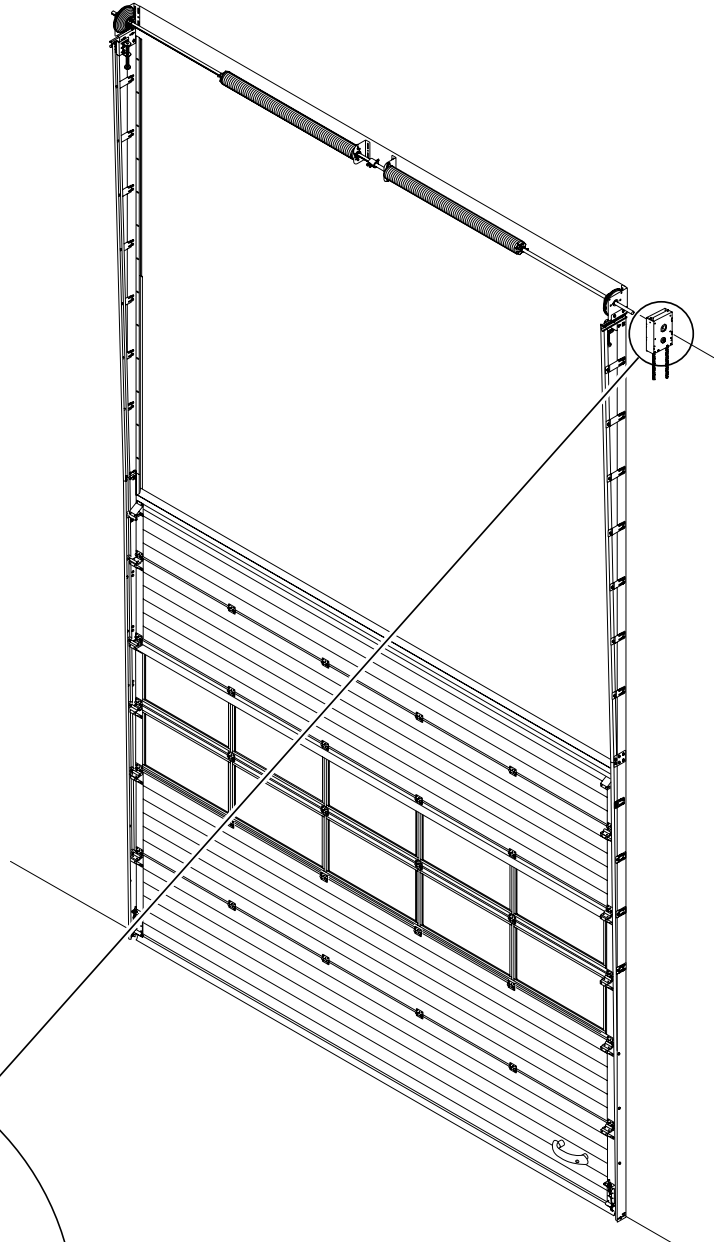
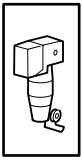
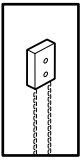
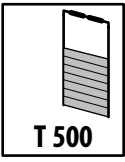


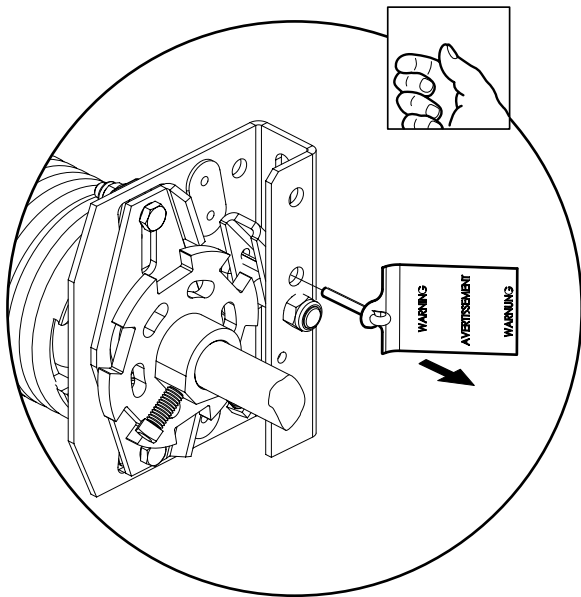
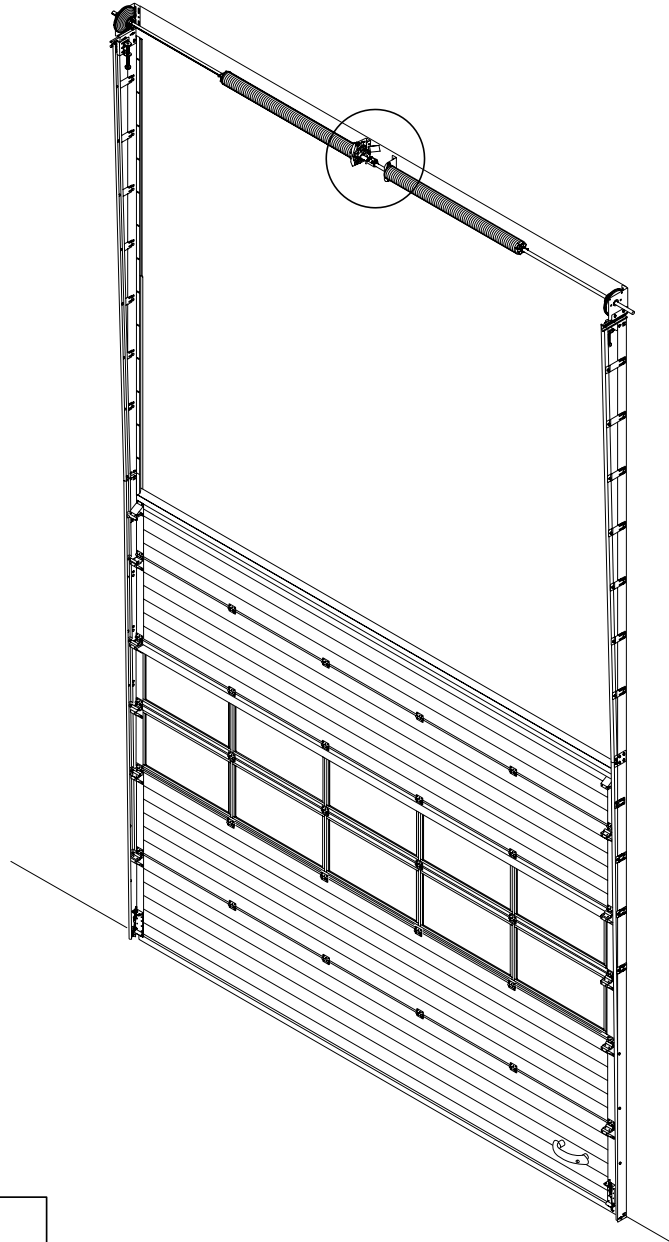
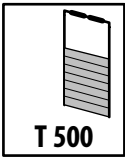












© Copyright Alpha deuren International b.v.

This manual was prepared and issued by Alpha deuren International B.V. Netherlands. It is supplied to approved agents of Alpha deuren International B.V. All rights are reserved. The information in this document is the property of Alpha deuren International B.V., the Netherlands. Disclosure of this information or any part of it to third parties is prohibited, except with prior and express written permission of Alpha deuren International B.V., the Netherlands.