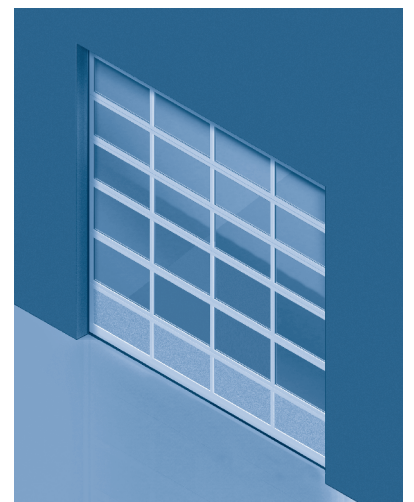
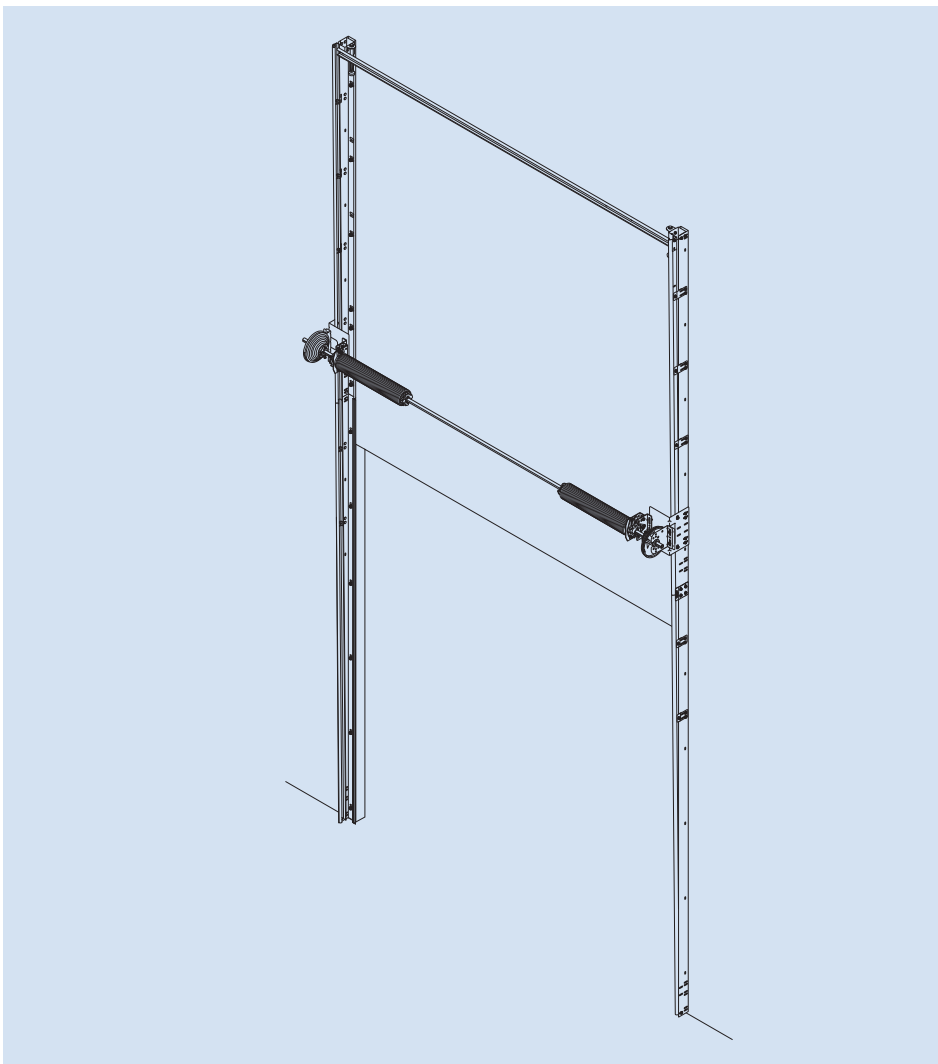
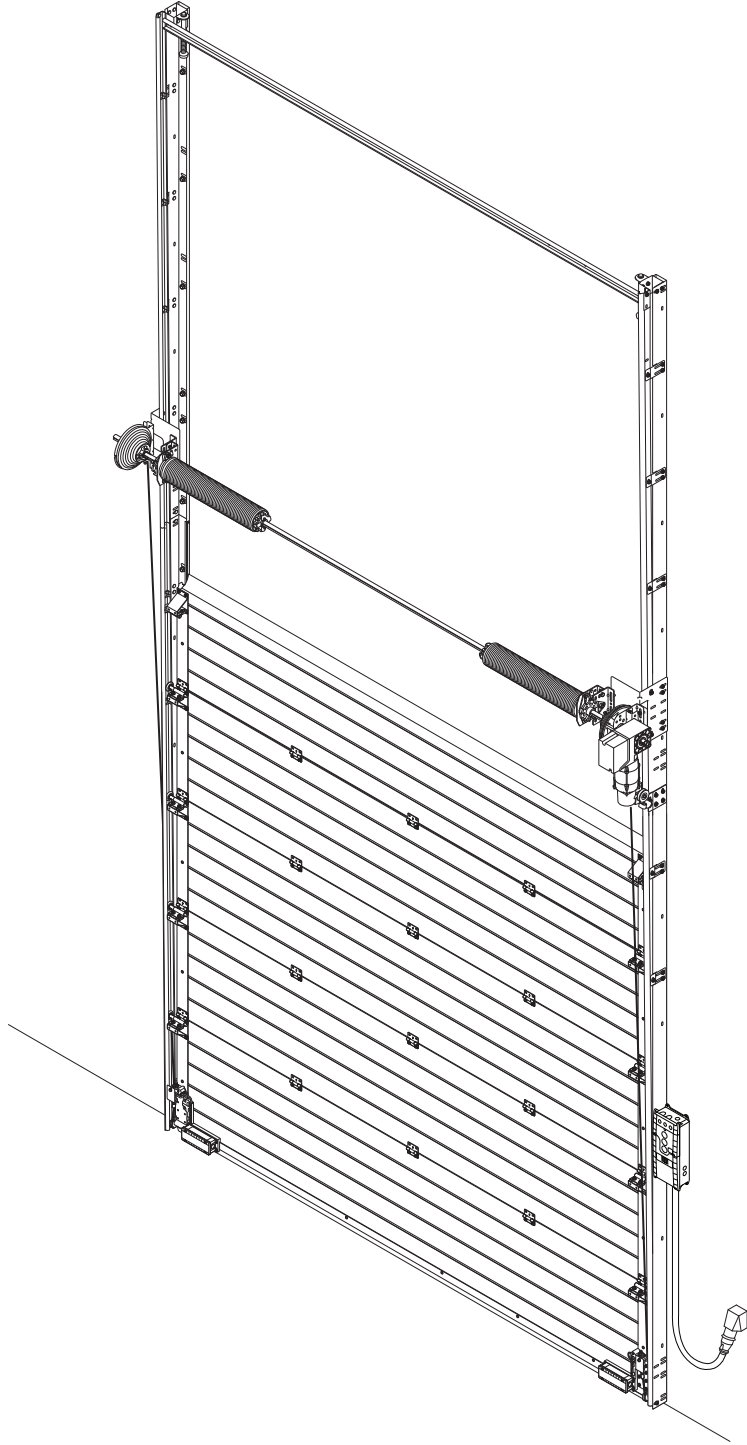
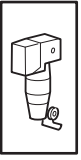
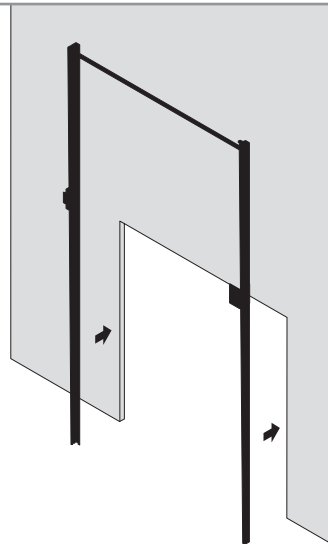
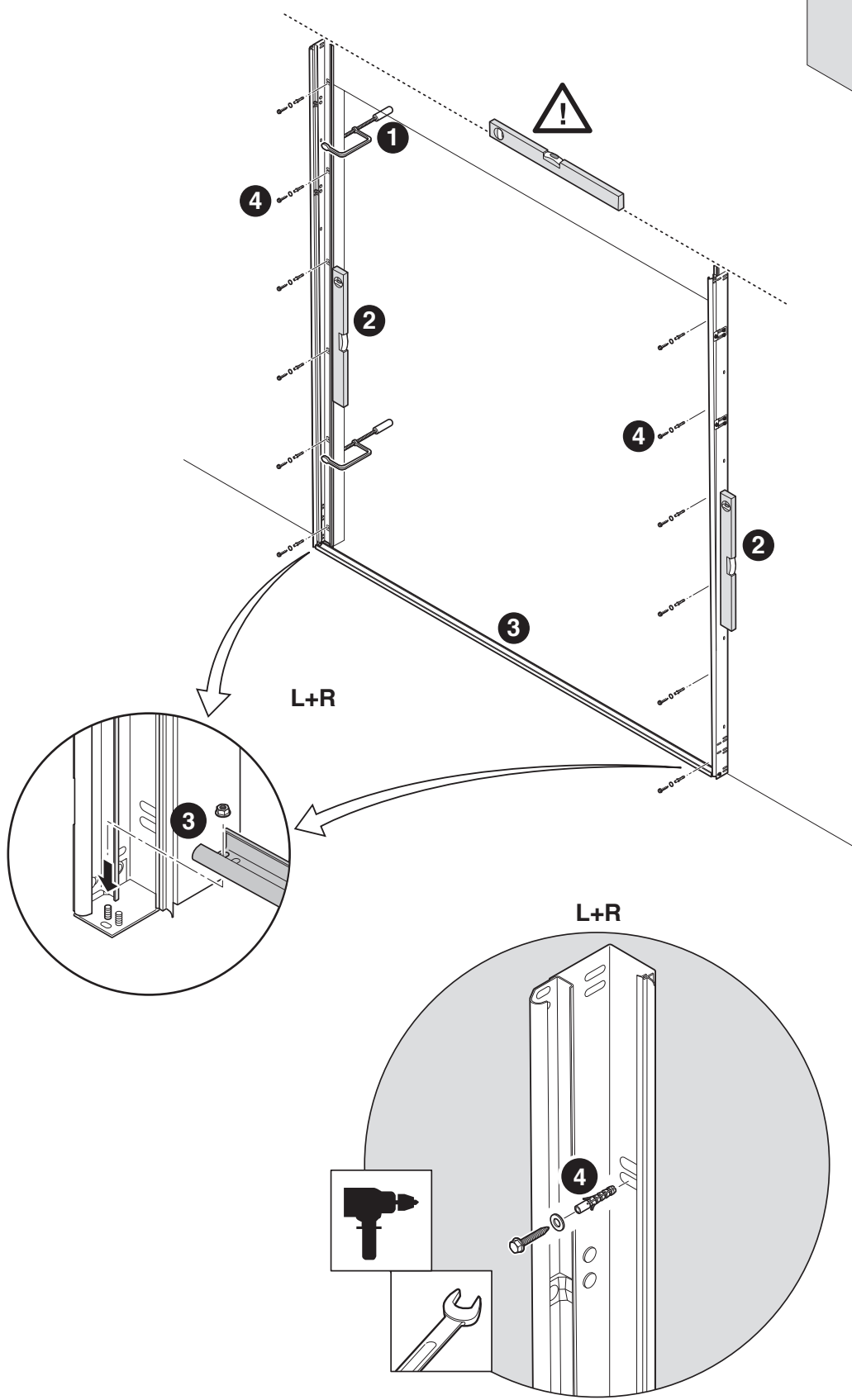
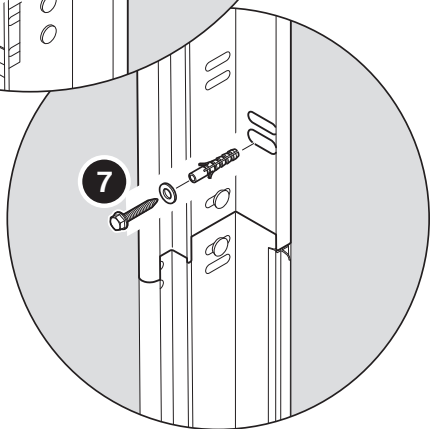
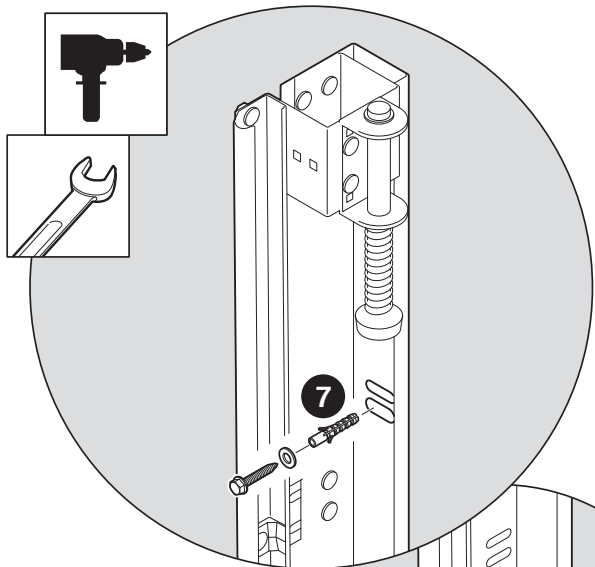
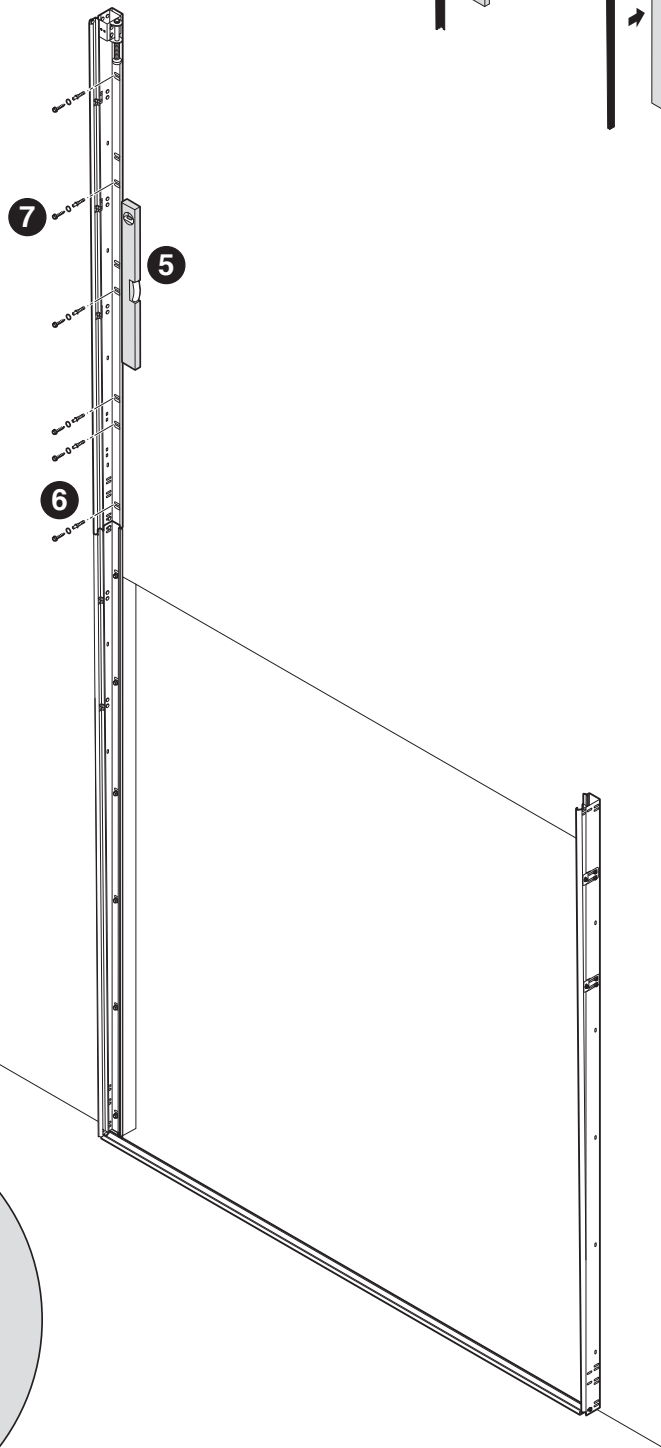
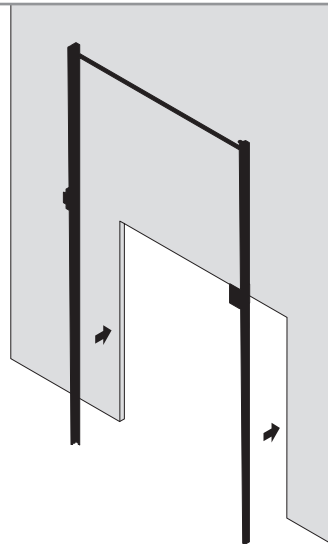
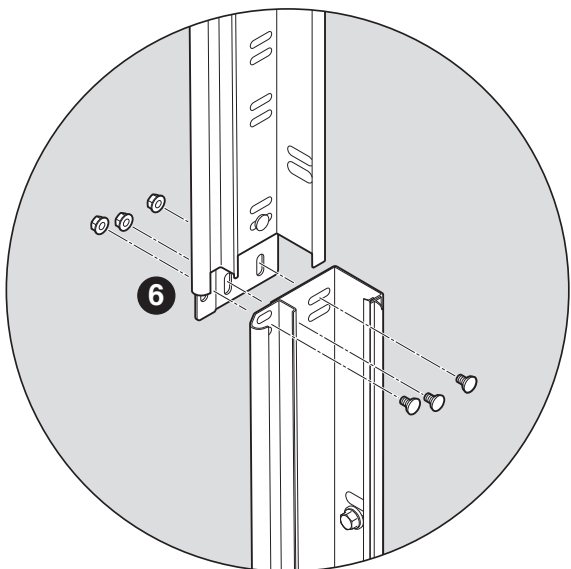


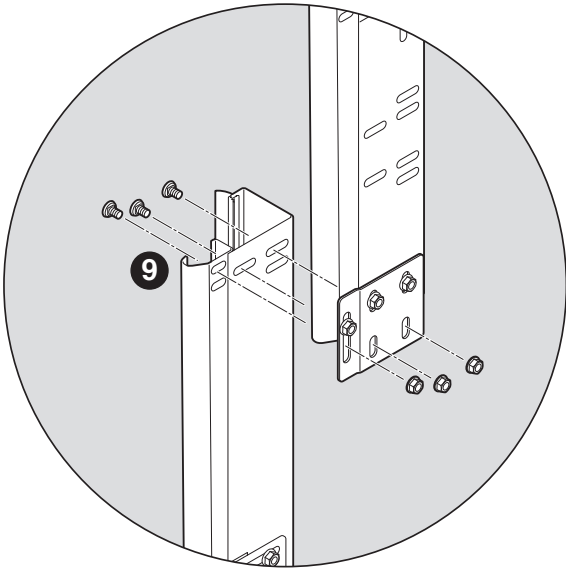
T 500 DS



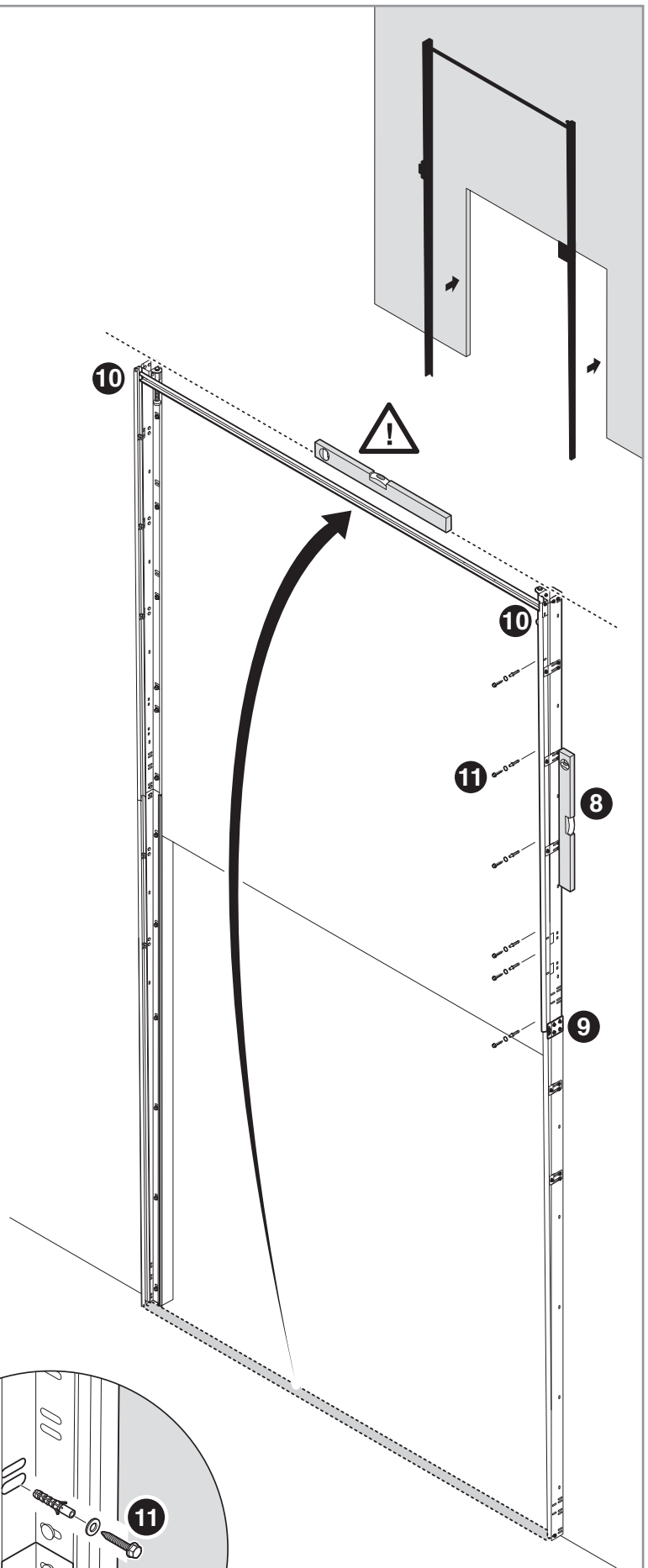
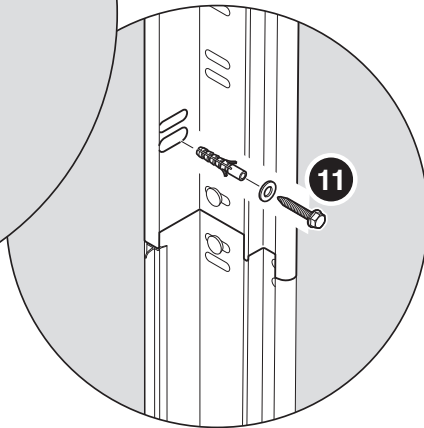
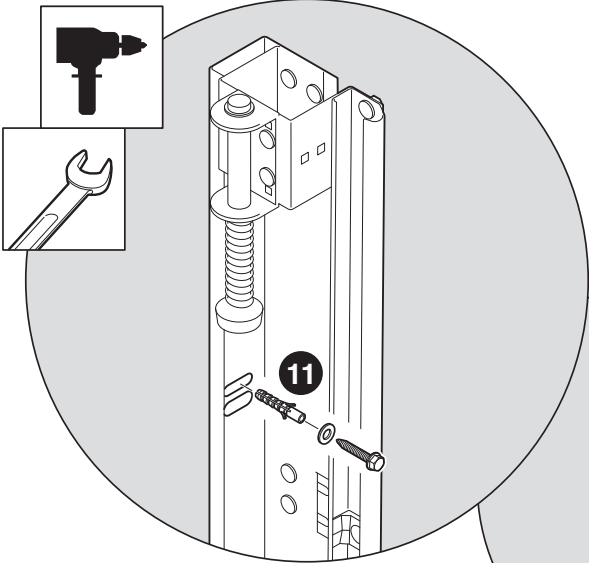
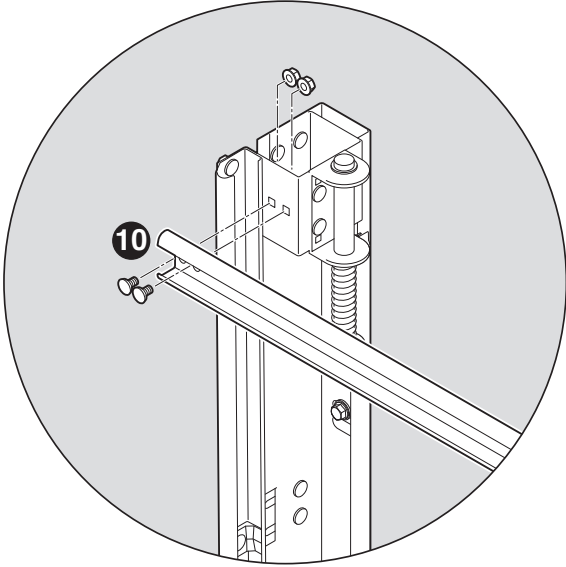


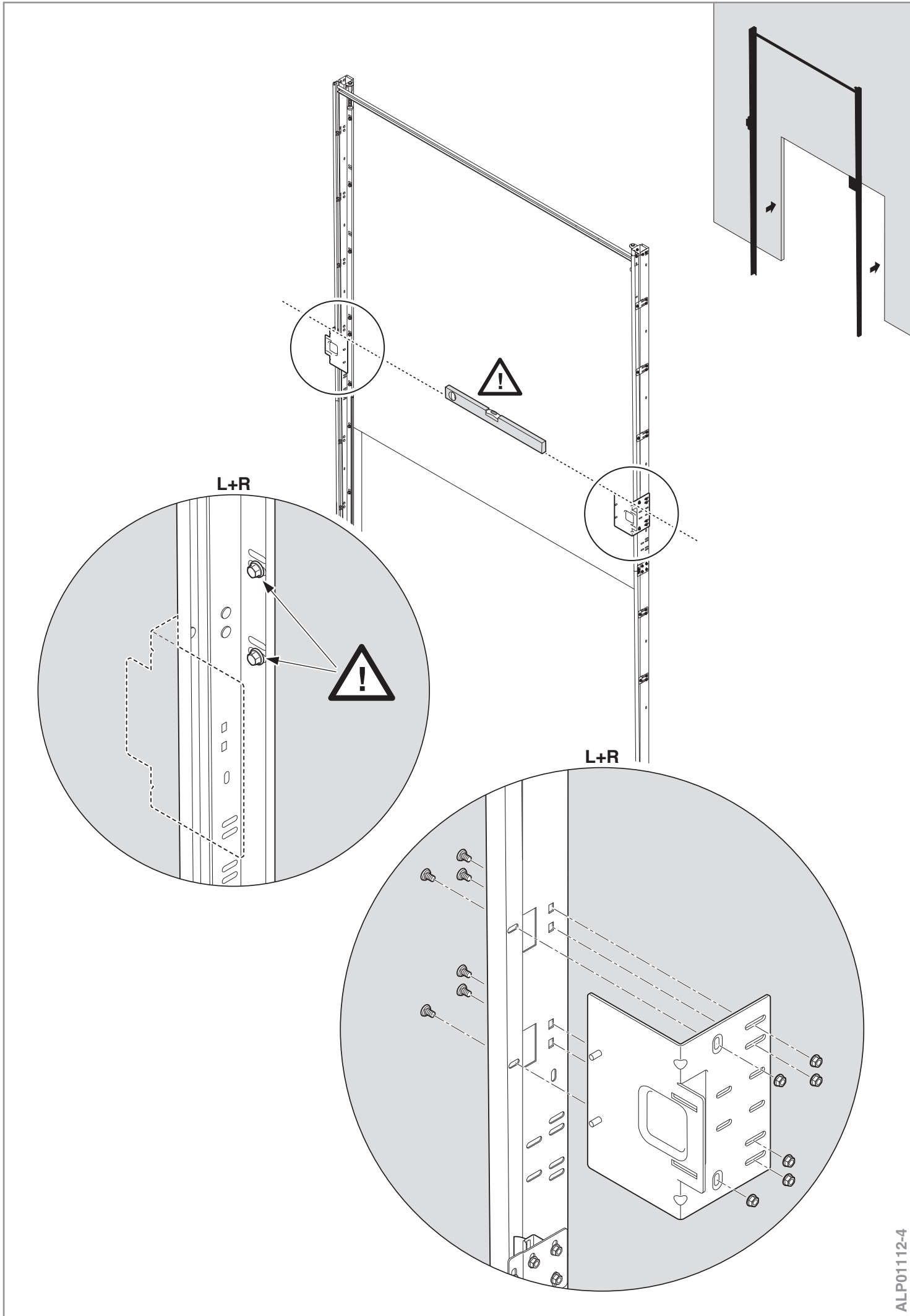


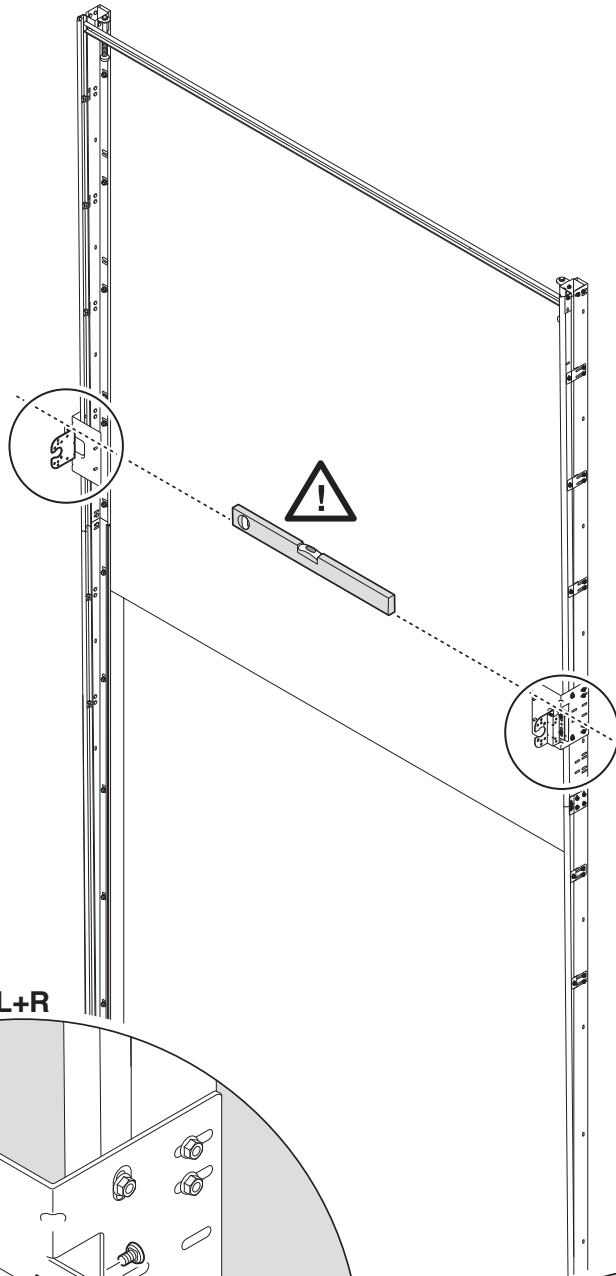
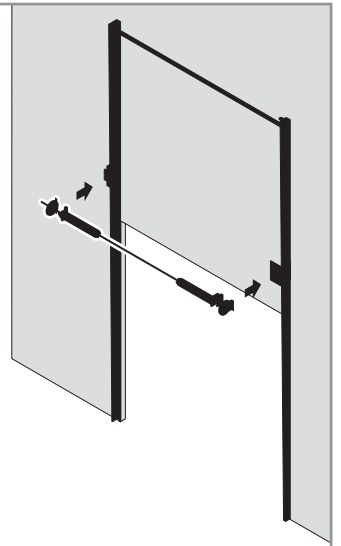
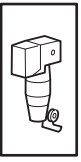




L+R

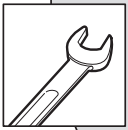




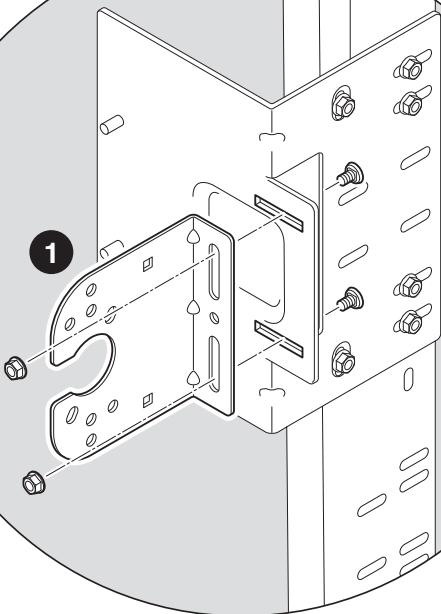


L+R

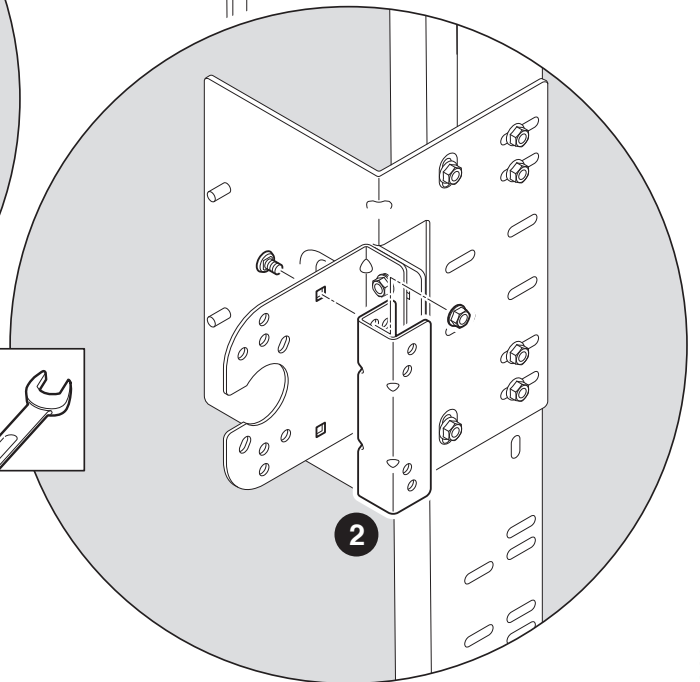
R

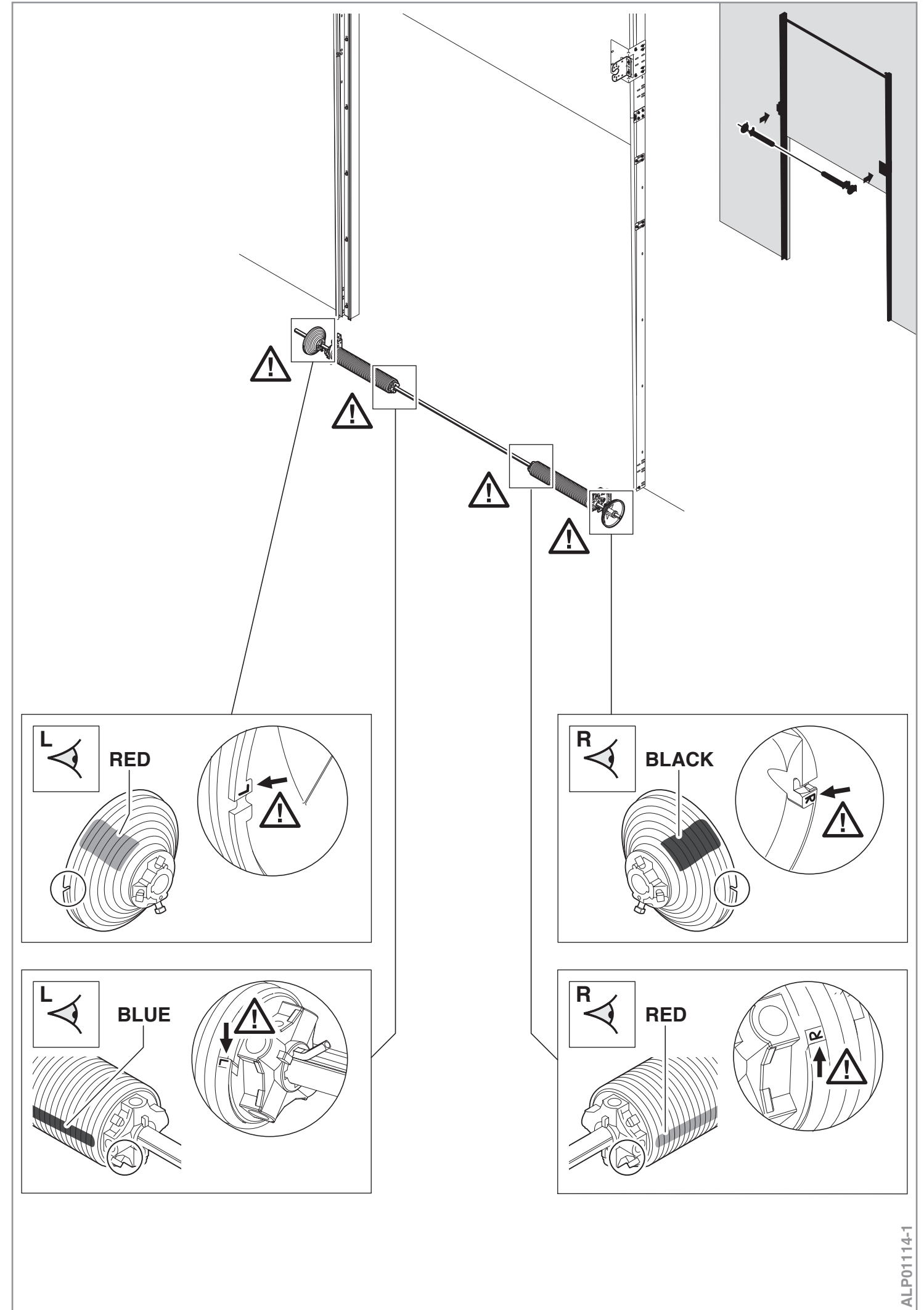


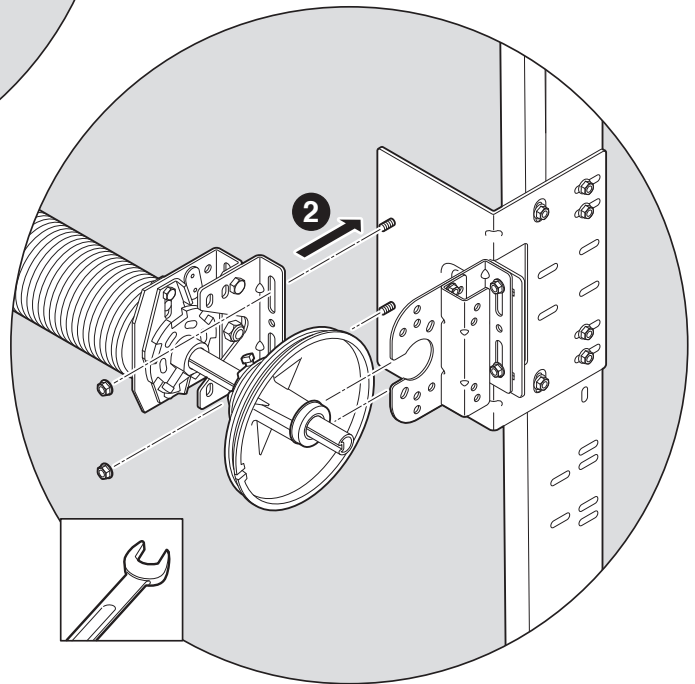
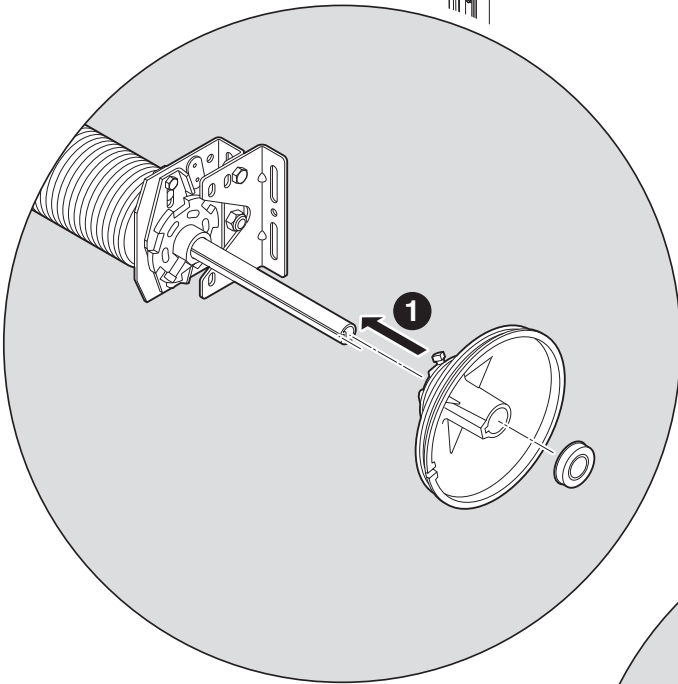
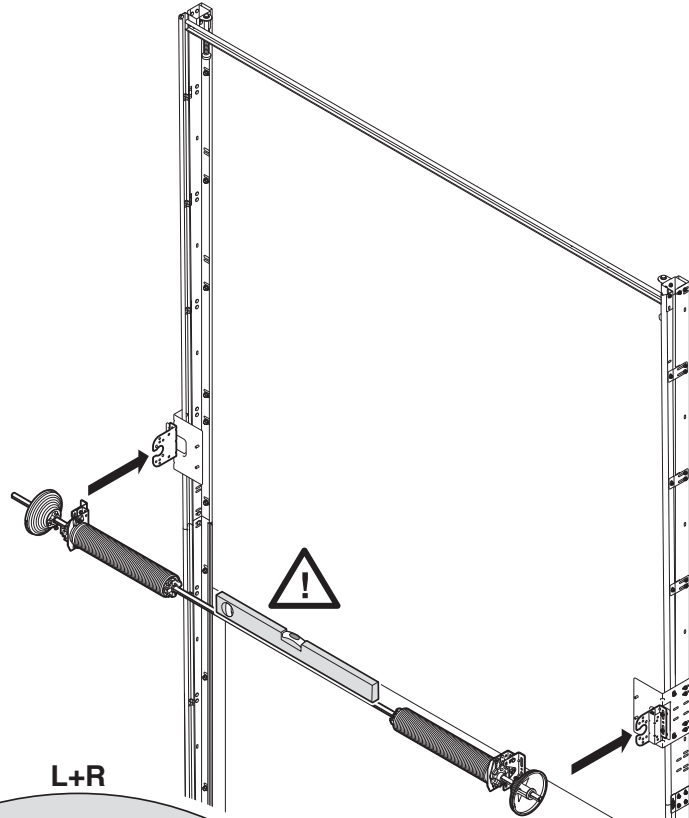
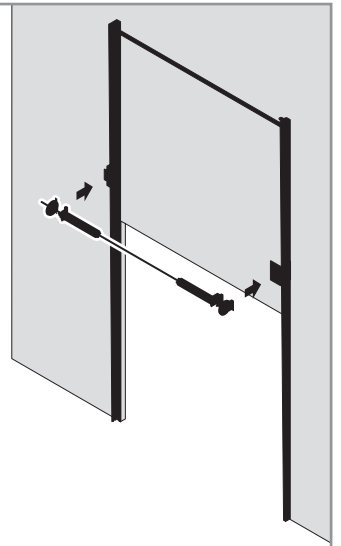
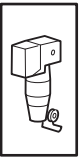
1

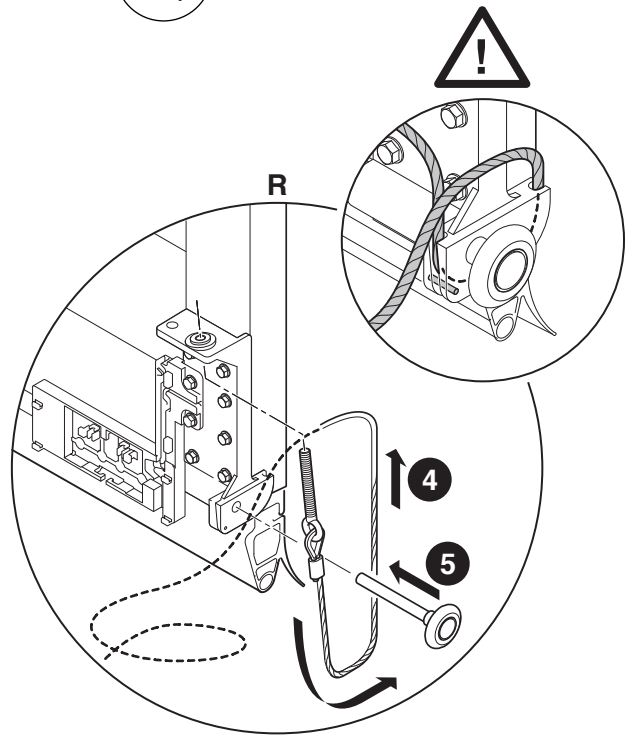
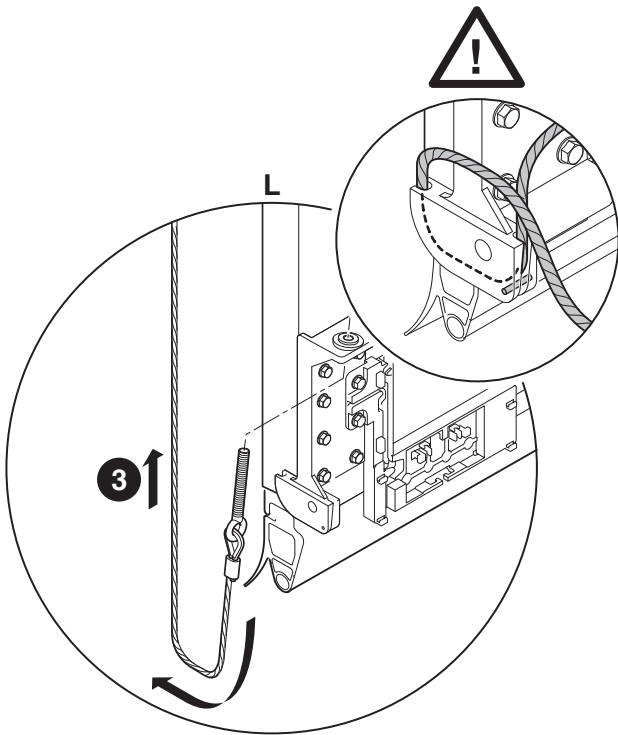
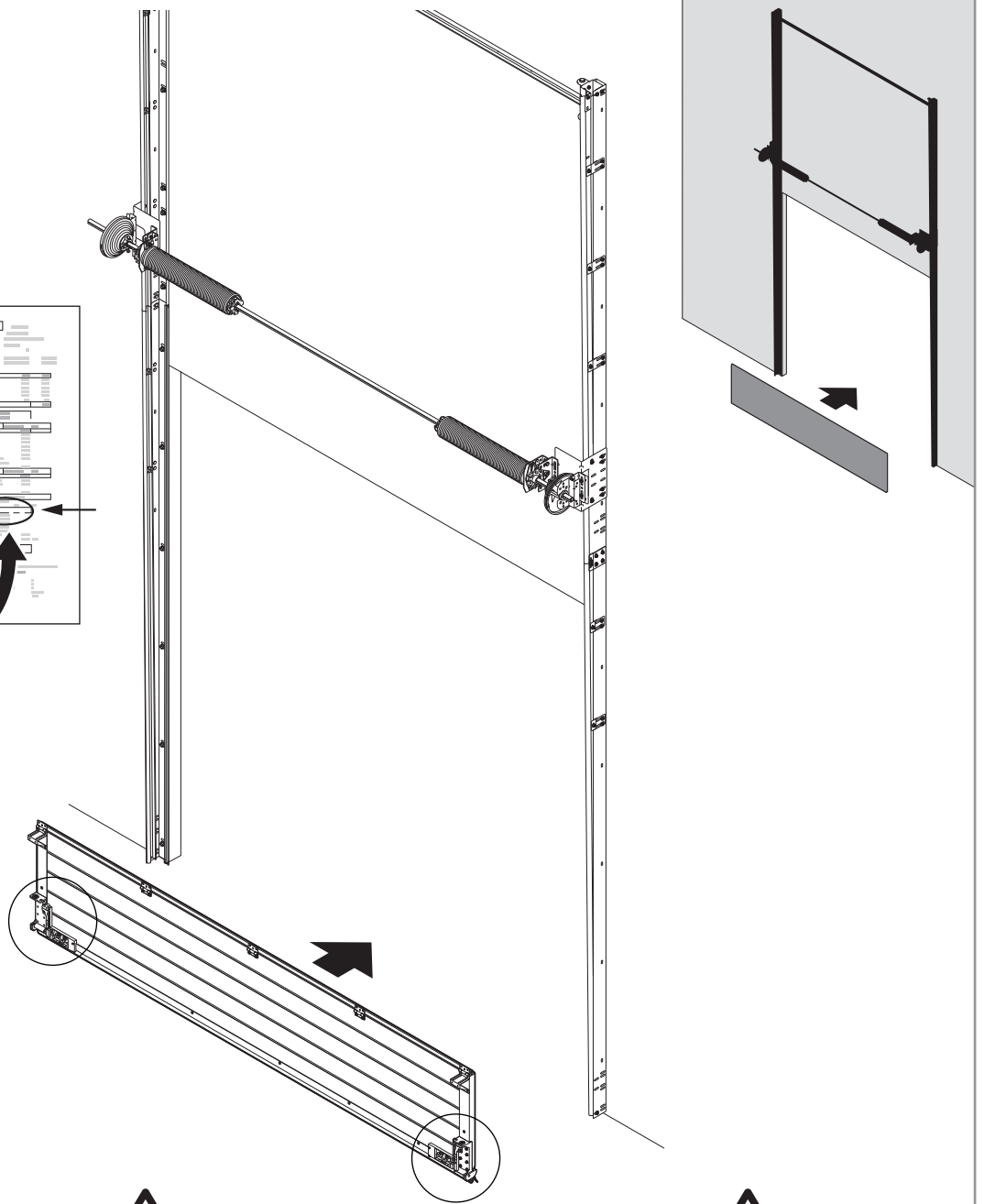
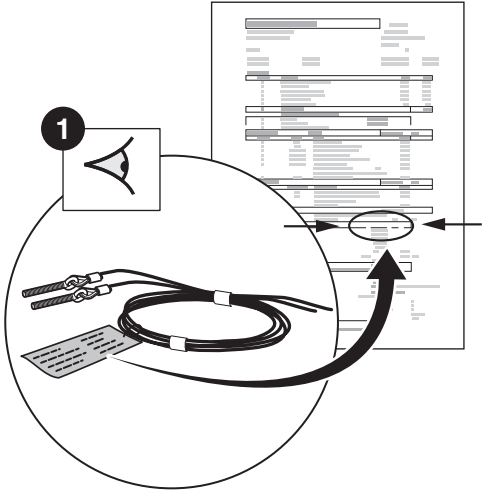
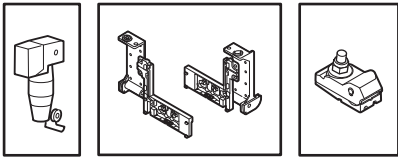


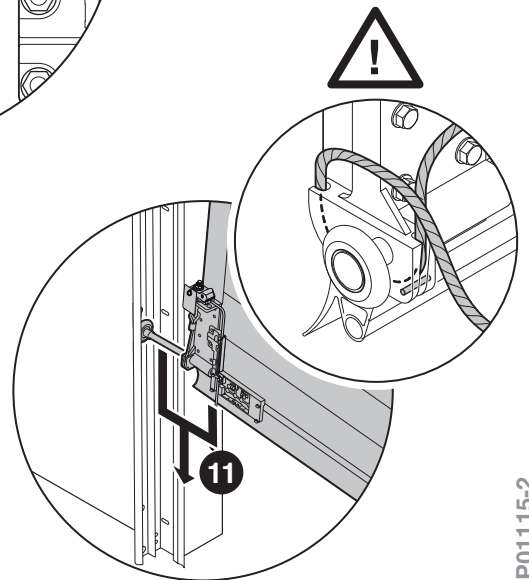
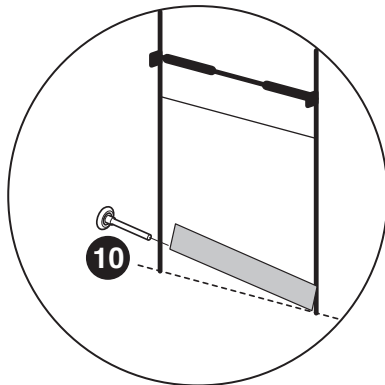
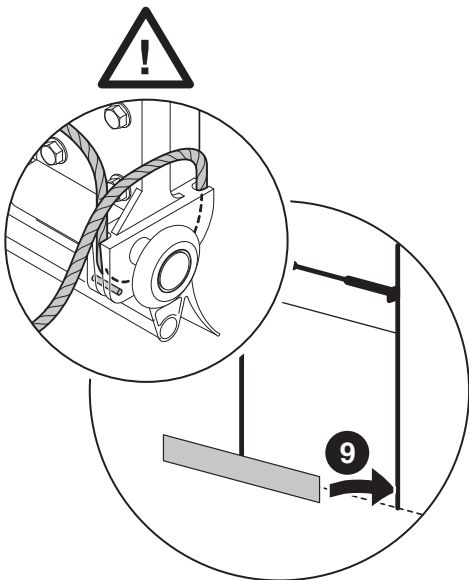
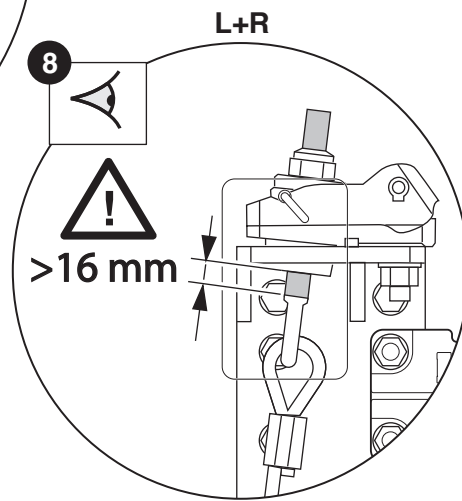
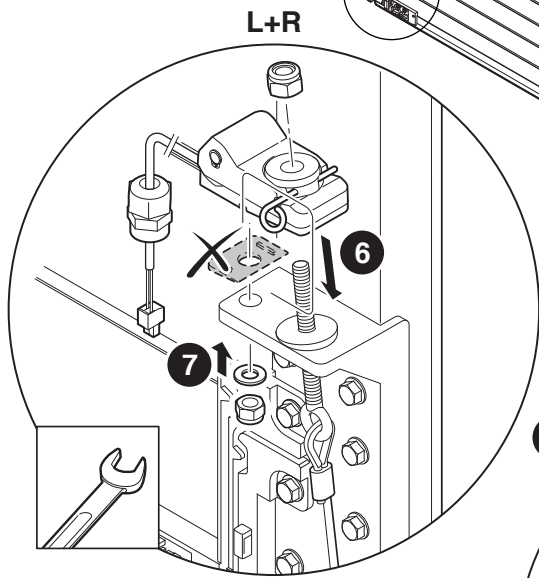
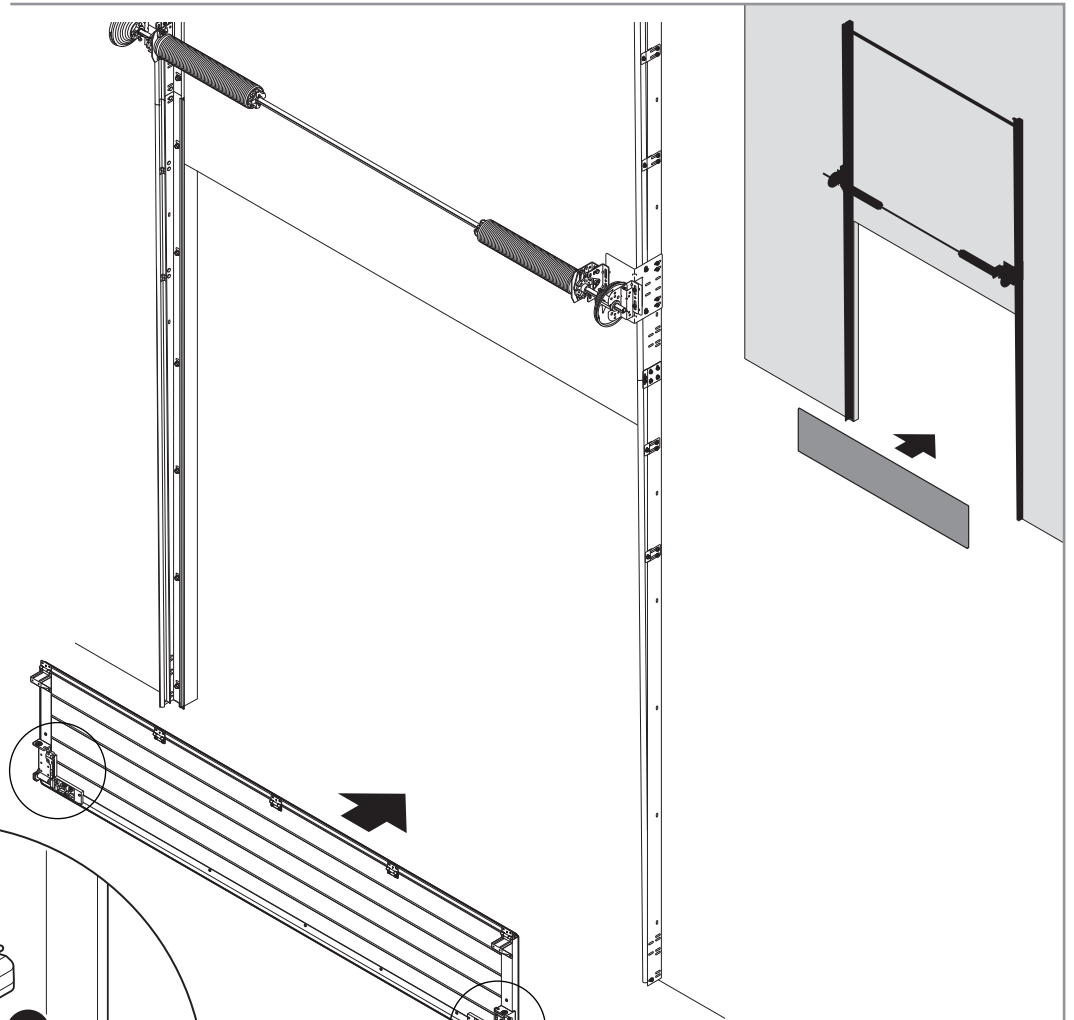
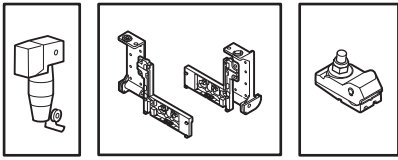
2

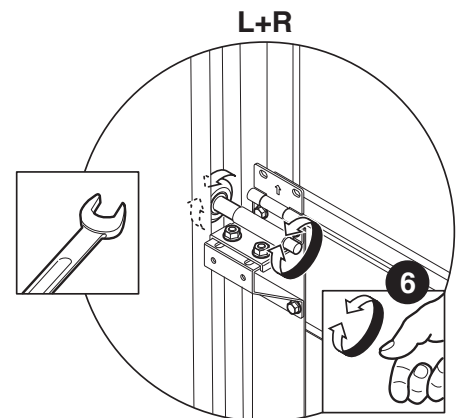
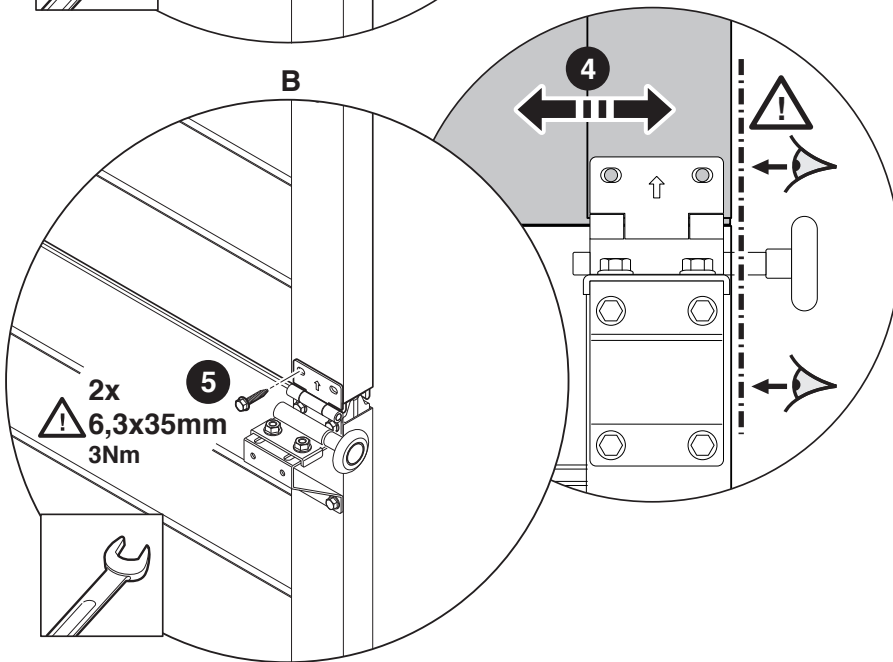
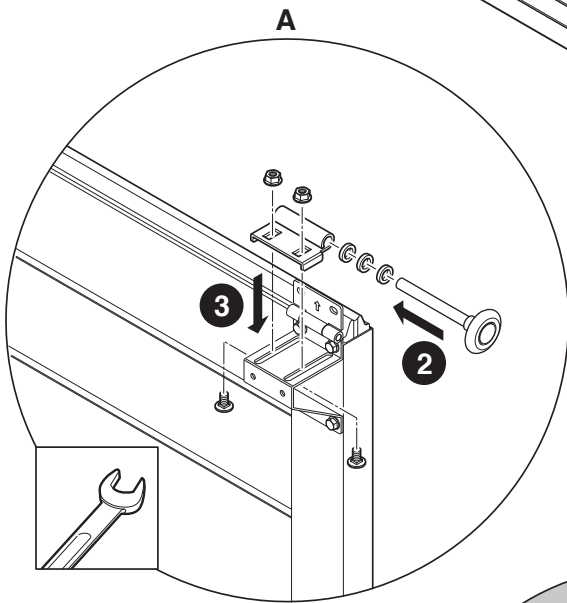
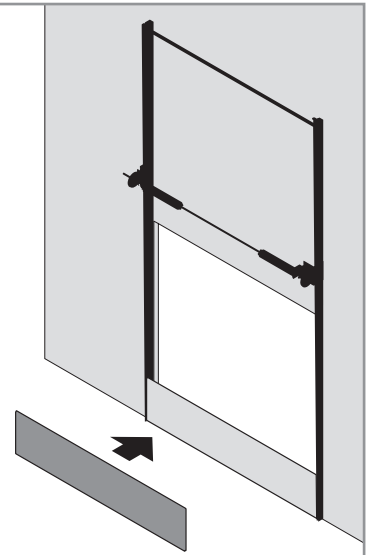
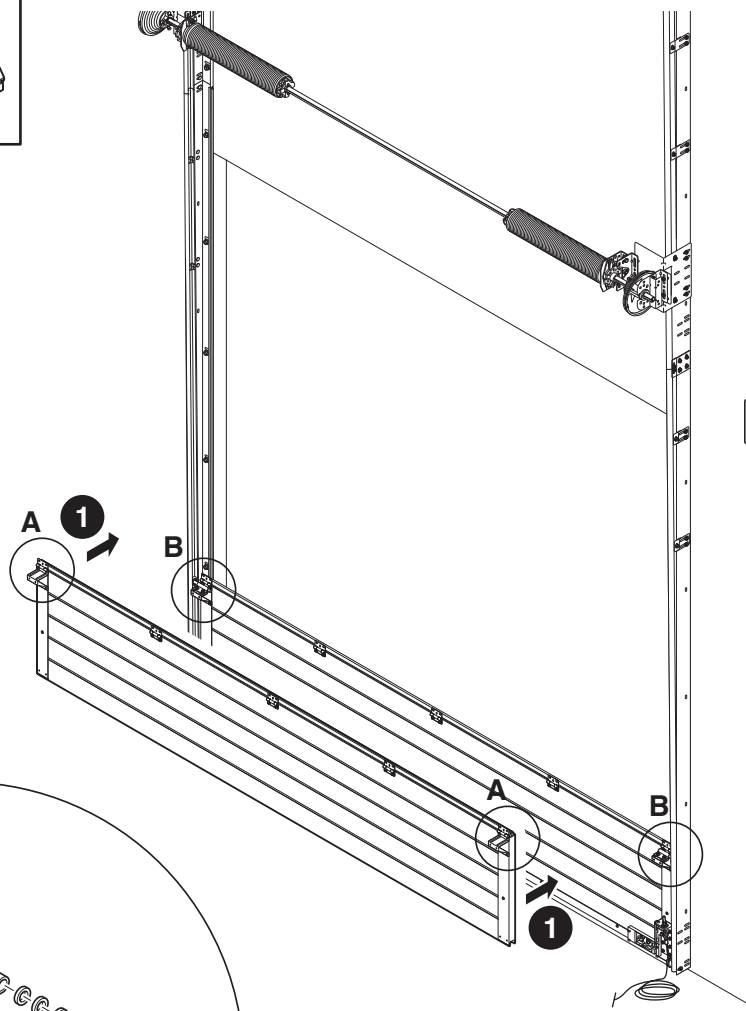
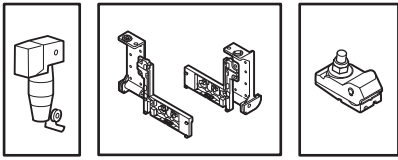


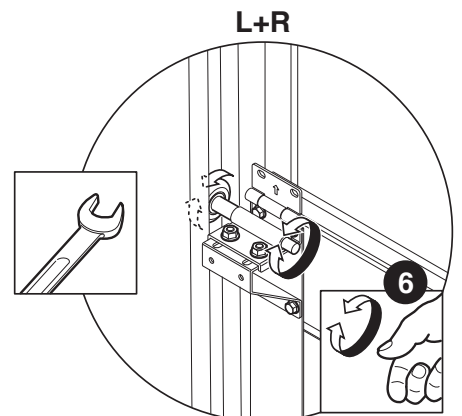
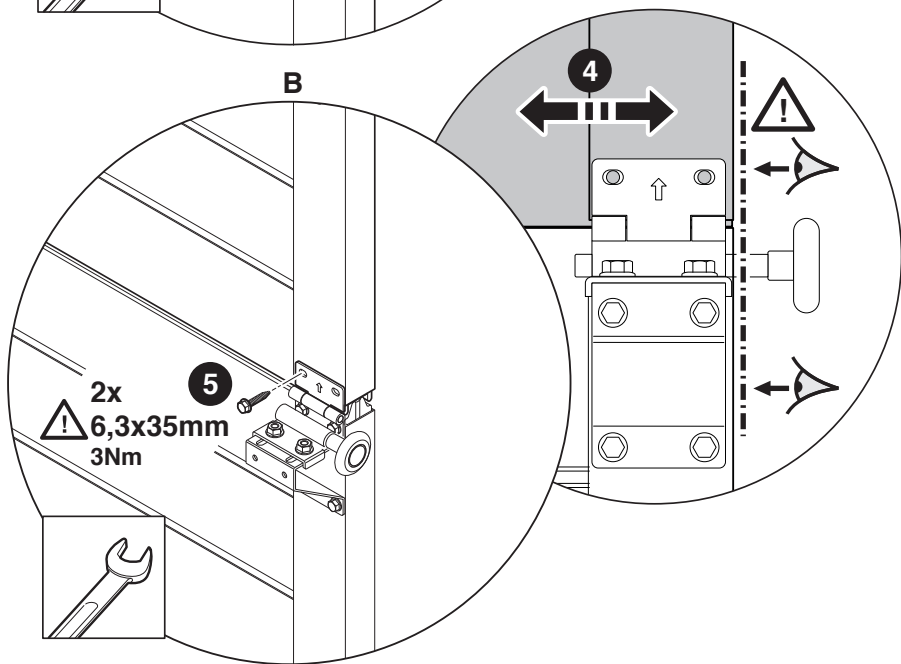
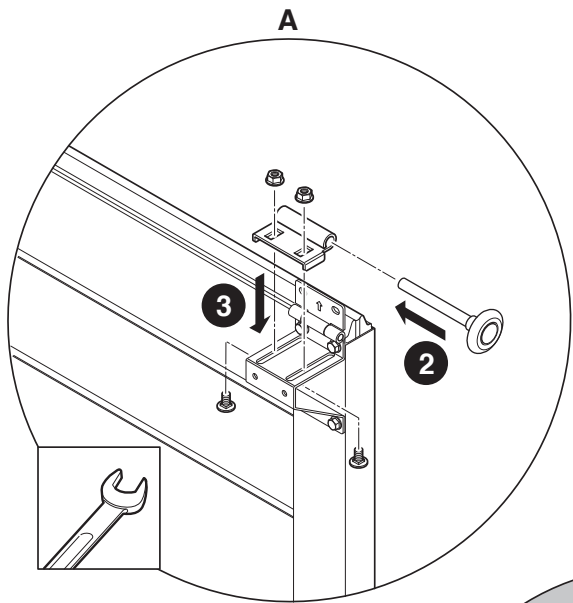
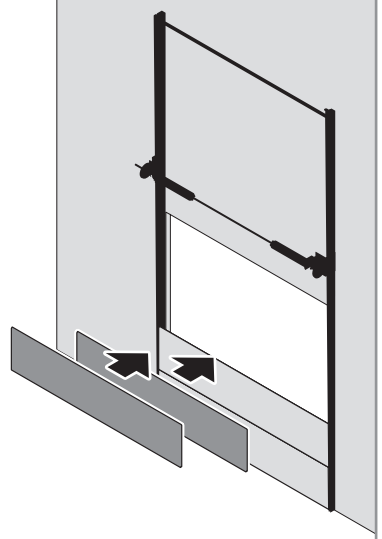
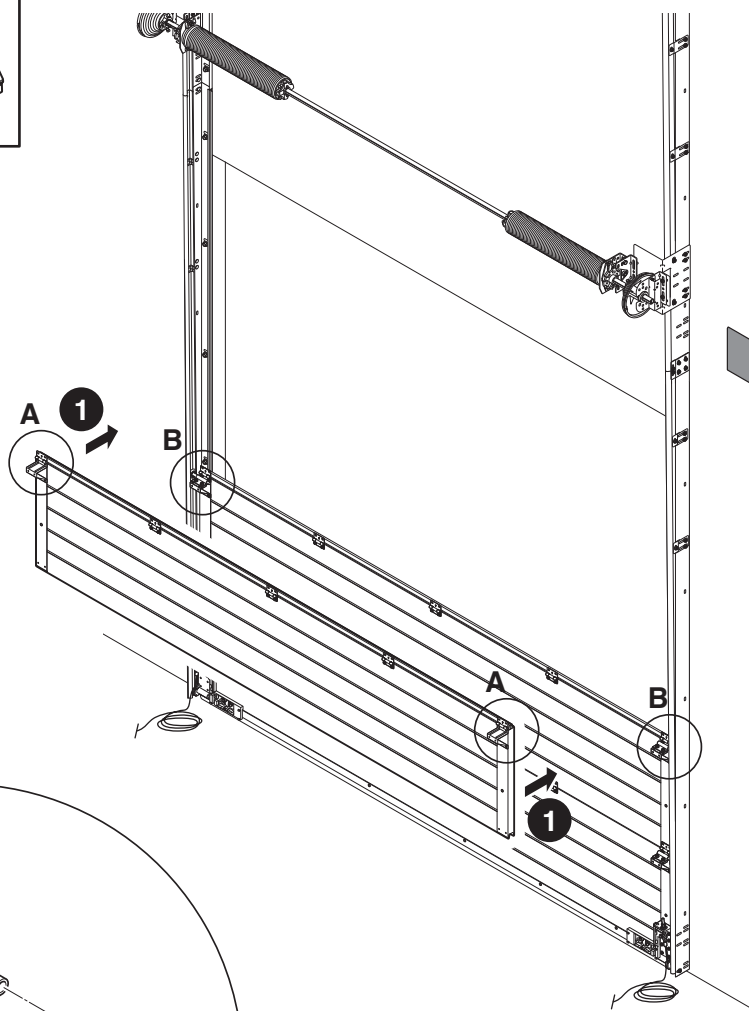
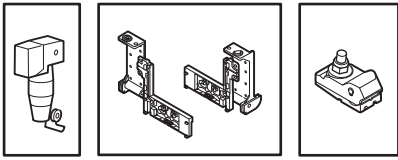


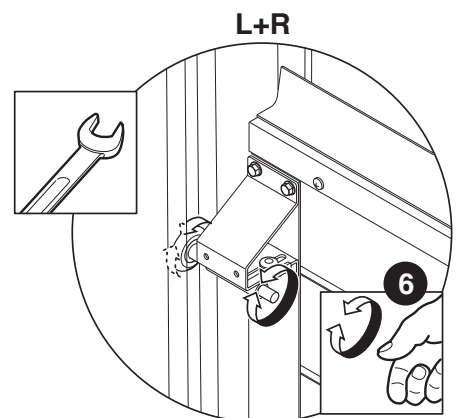
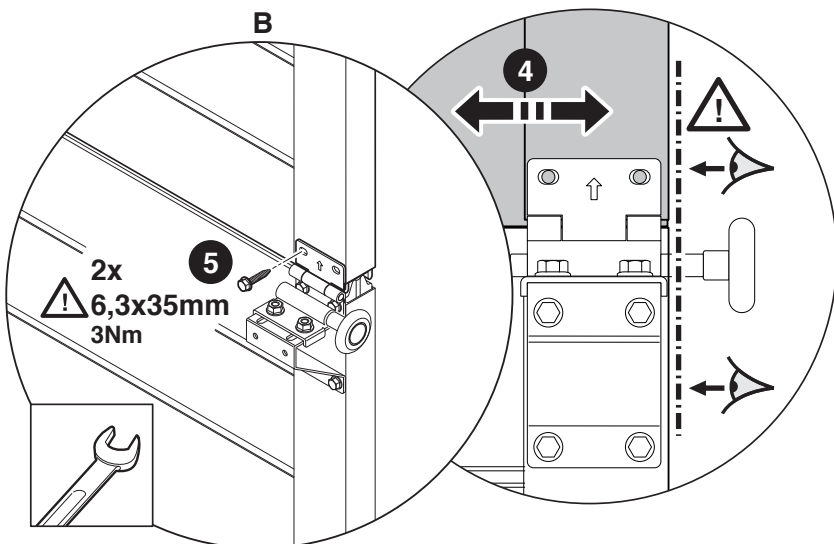
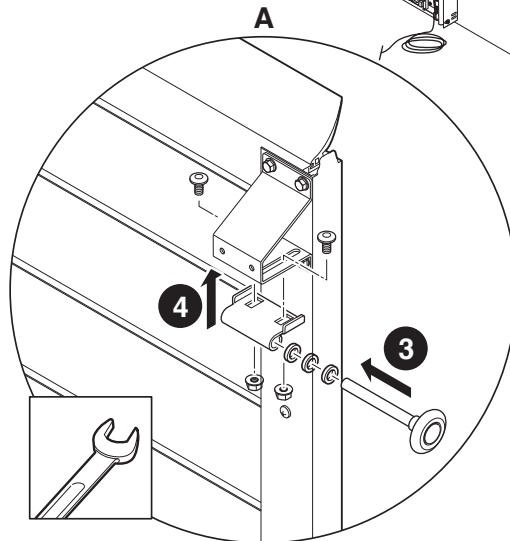
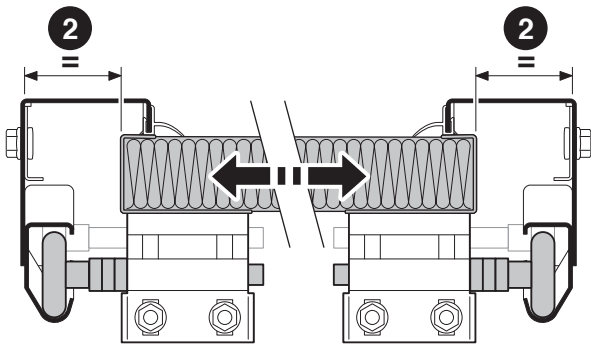
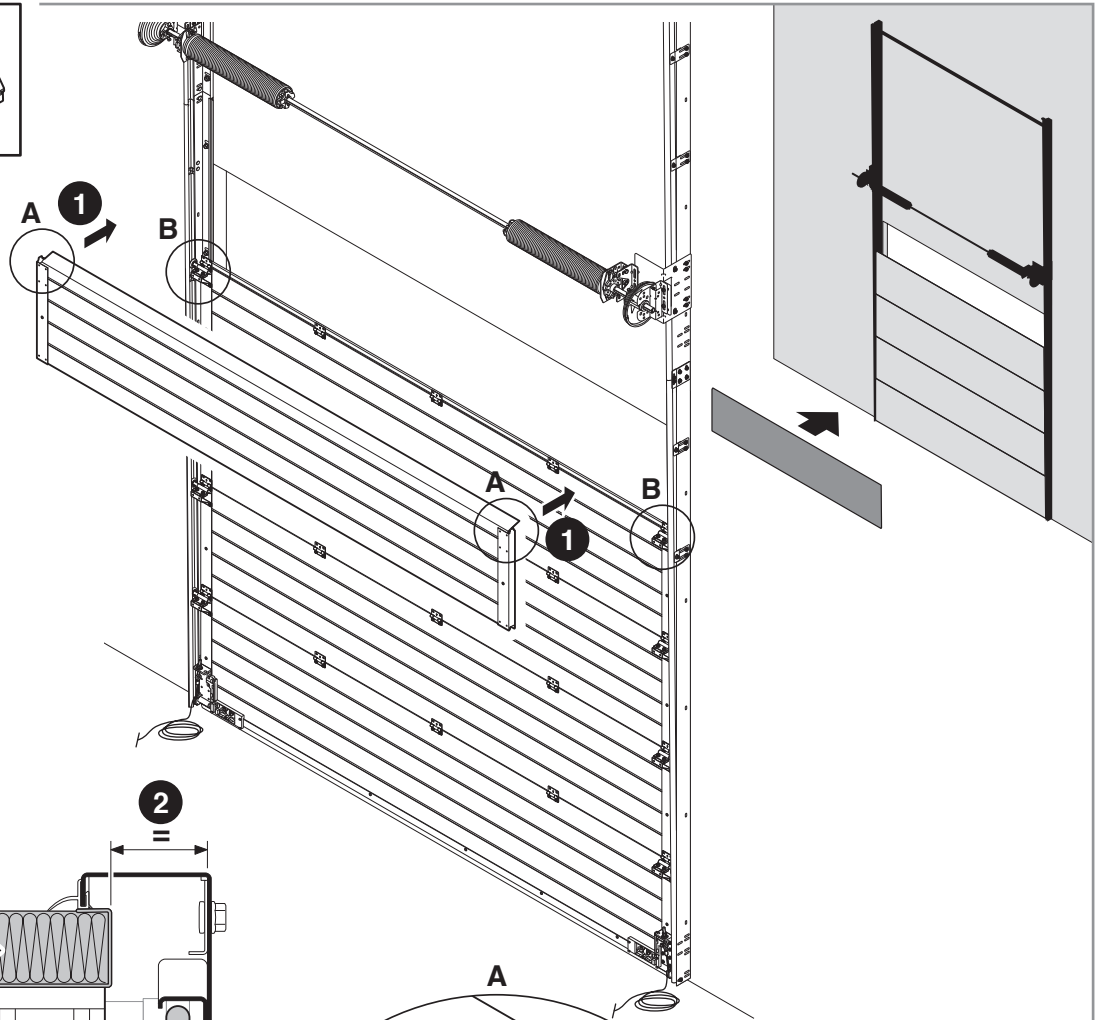
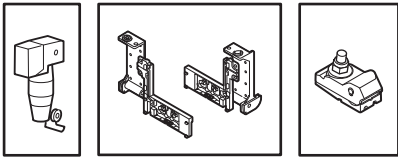


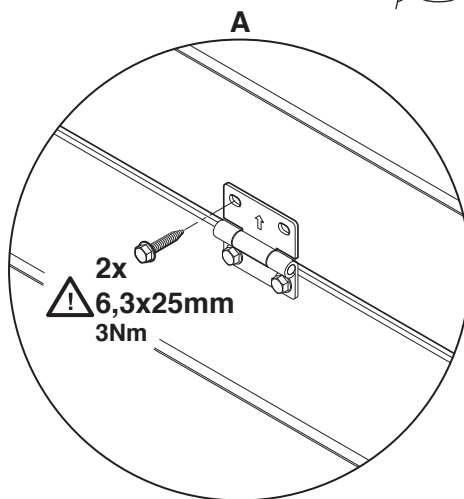
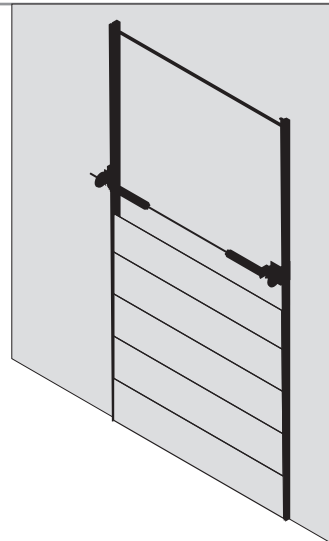
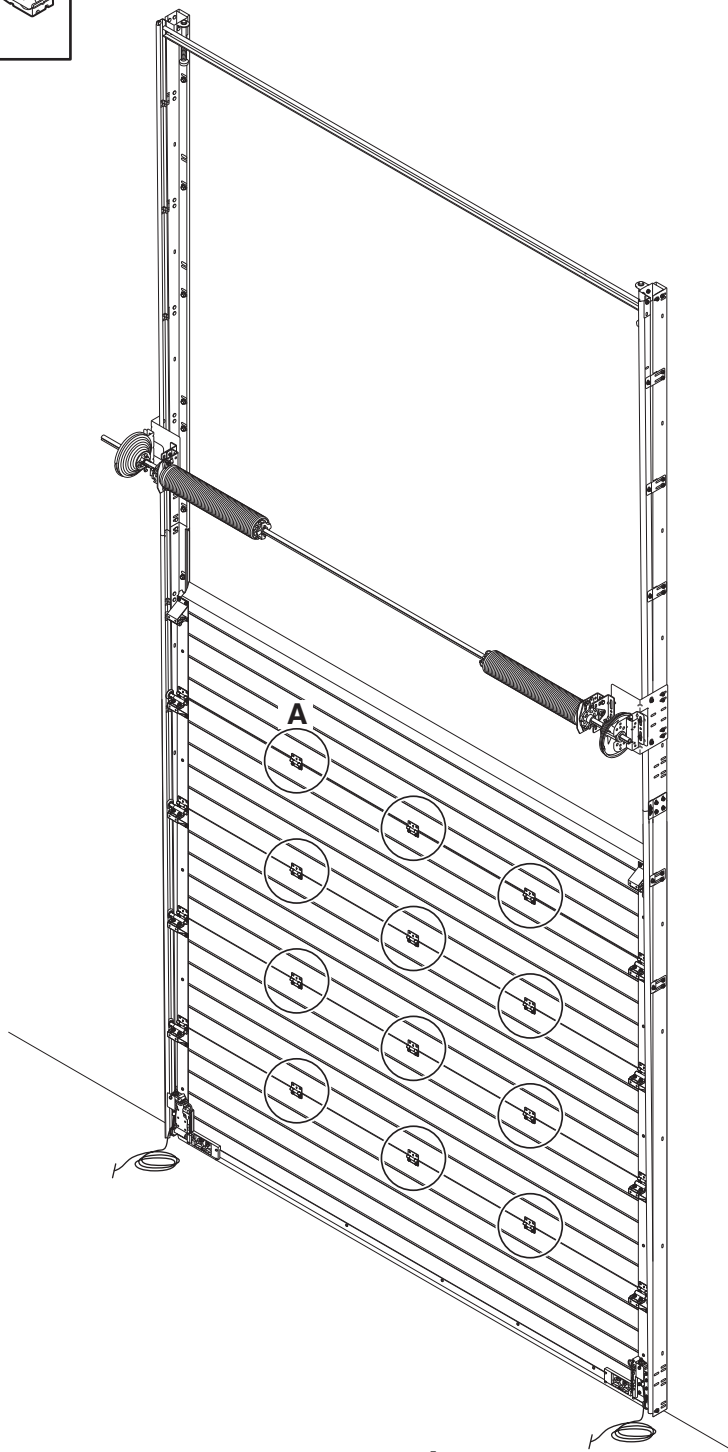
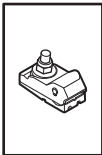
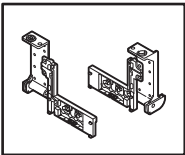
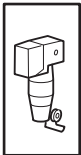


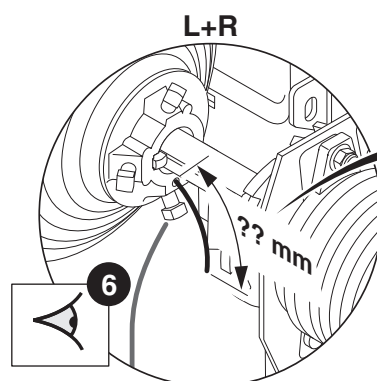
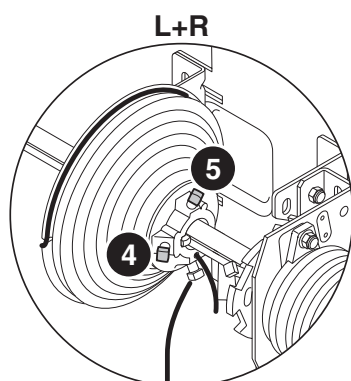
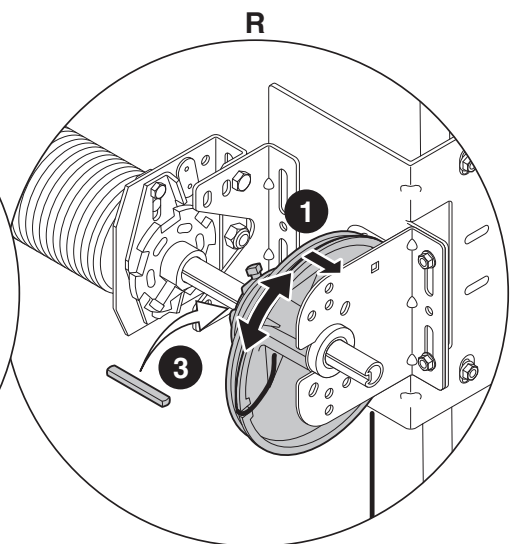
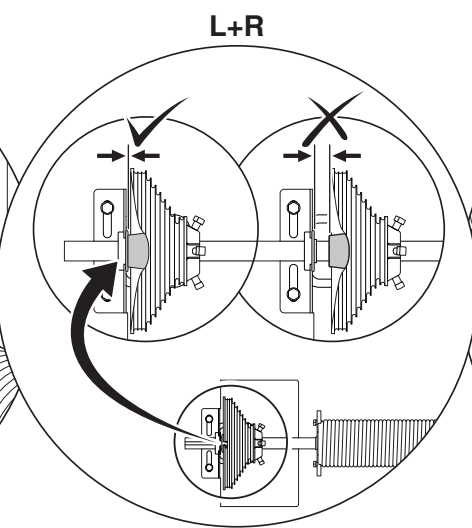
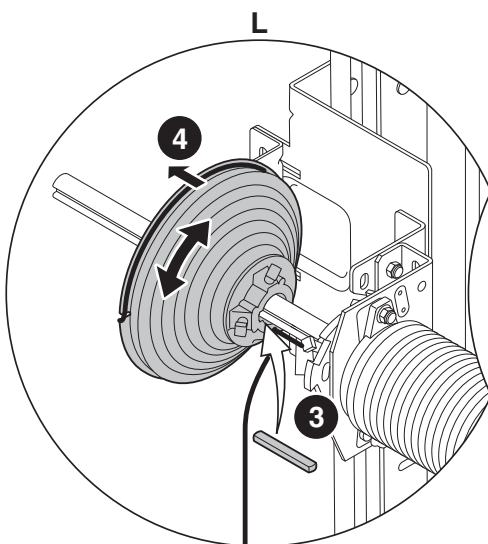
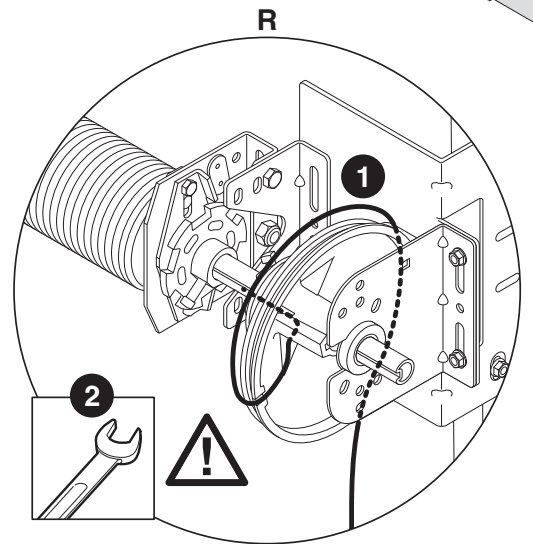
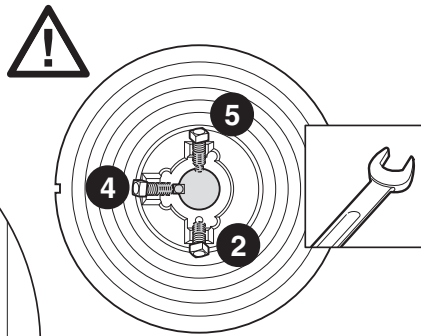
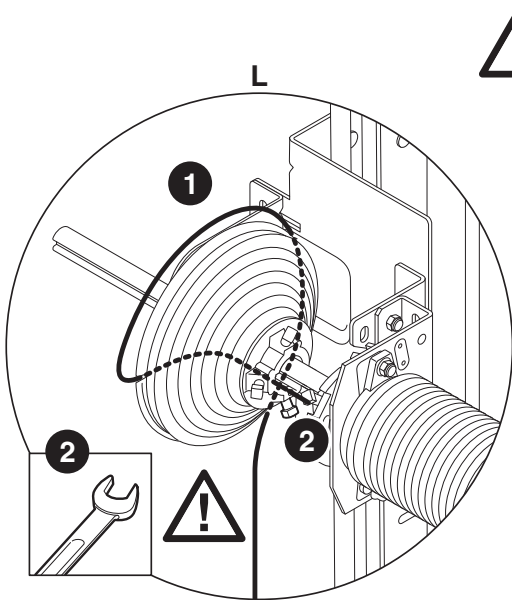
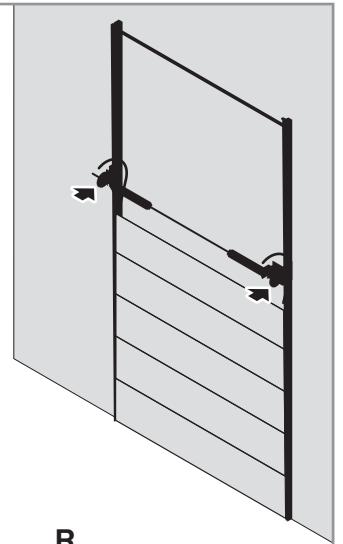
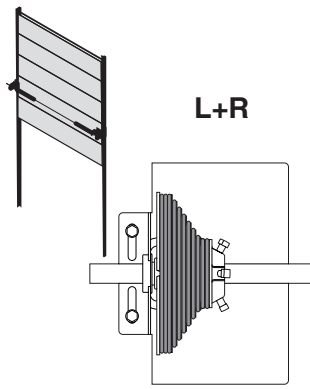
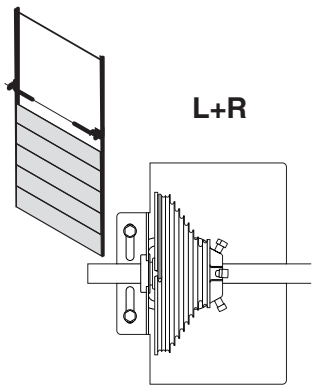


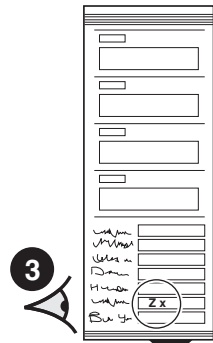
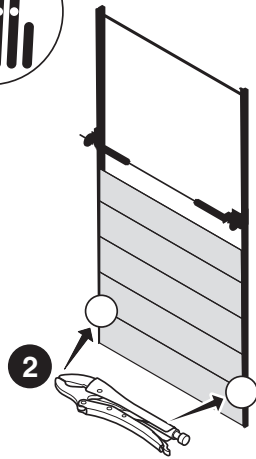
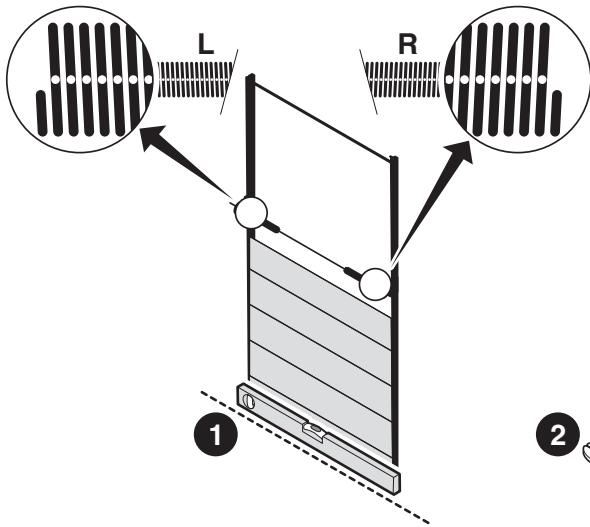












Z x 360°

