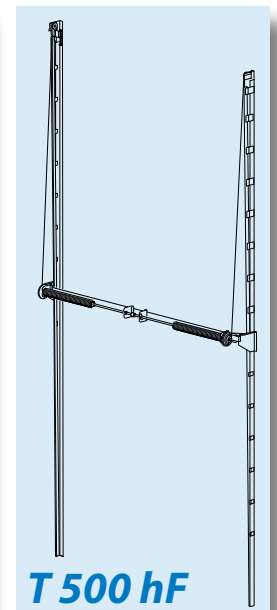
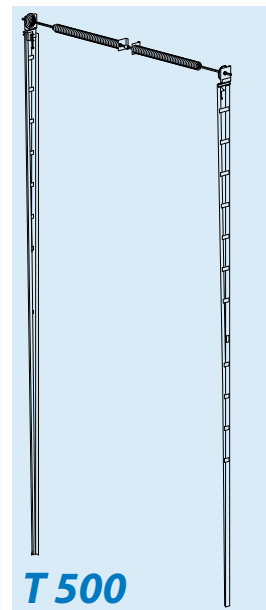
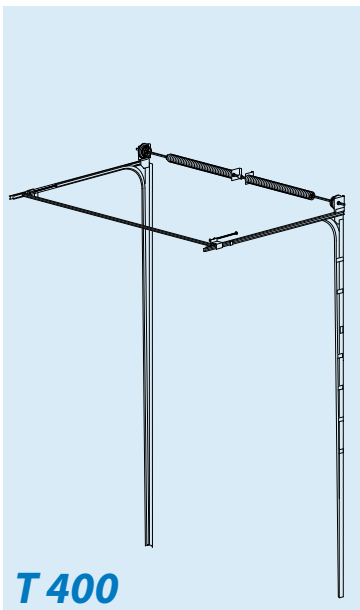


Schienensysteme, Maße, Einbaukriterien



Einzelheiten Niedrigsturzumlenkung, innenliegende Drahtseile + Trägerrohr Stahl **T 240**

Einzelheiten Normalumlenkung, Federaggregat hinten + Trägerrohr Stahl **T 340**

Einzelheiten Normalumlenkung (Standard) **T 450**

Einzelheiten Hochgezogene Umlenkung **T 400**

Einzelheiten Hochgezogene Umlenkung mit unten liegender Federwelle + Trägerrohr Stahl **T 400 hF**

Einzelheiten Senkrechtläufer **T 500**

Einzelheiten Senkrechtläufer mit unten liegender Federwelle + Trägerrohr Stahl **T 500 hF**



Inhaltsübersicht

| | |
|--|-----|
| • Auswahl Schienensystem | III |
| | |
| • T 240, Einzelheiten Niedrigsturzumlenkung, innenliegende Drahtseile + Trägerrohr Stahl | |
| 1.1 Montagefläche für vertikale Laufschiene..... | 1 |
| 1.2 Freiraum für kompl. Schienensystem..... | 1 |
| 1.3 Freiraum für kompl. Schienensystem - Dachfolgebeschlagn..... | 2 |
| 1.4 Freiraum für horizontale Laufschiene, Seilführung, Federaggregat - Betätigung durch Elektroantrieb - | 2 |
| 1.5 Anzahl und Anordnung Abhängungen | 3 |
| 1.6 Freiraum für Bewegungsabläufe Torblatt, div. Stichmaße | 3 |
| 1.7 Freiraum für Bewegungsabläufe Torblatt, div. Stichmaße - Dachfolgebeschlagn..... | 4 |
| | |
| • T 340, Einzelheiten Normalumlenkung, Federaggregat hinten + Trägerrohr Stahl | |
| 2.1 Montagefläche für vertikale Laufschiene..... | 1 |
| 2.2 Freiraum für komplette Schienensystem | 1 |
| 2.3 Freiraum für kompl. Schienensystem - Dachfolgebeschlagn..... | 2 |
| 2.4 Freiraum für Montage und Betätigung (Nothandkette) Elektroantrieb..... | 2 |
| 2.5 Anzahl und Anordnung Abhängungen | 3 |
| 2.6 Freiraum für Bewegungsabläufe Torblatt, div. Stichmaße | 3 |
| 2.7 Freiraum für Bewegungsabläufe Torblatt, div. Stichmaße - Dachfolgebeschlagn..... | 4 |
| | |
| • T 450, Einzelheiten Normalumlenkung (Standard) | |
| 3.1 Montagefläche für vertikale Laufschiene und Federaggregat..... | 1 |
| 3.2 Freiraum für kompl. Schienensystem | 2 |
| 3.3 Freiraum für kompl. Schienensystem - Dachfolgebeschlagn..... | 2 |
| 3.4 Freiraum für Montage und Betätigung Handkettenzug (Haspel)..... | 3 |
| 3.5 Freiraum für Montage und Betätigung (Nothandkette) Elektroantrieb..... | 3 |
| 3.6 Anzahl und Anordnung Abhängungen | 4 |
| 3.7 Freiraum für Bewegungsabläufe Torblatt, div. Stichmaße | 4 |
| 3.8 Freiraum für Bewegungsabläufe Torblatt, div. Stichmaße - Dachfolgebeschlagn..... | 5 |
| | |
| • T 400, Einzelheiten Hochgezogene Umlenkung | |
| 4.1 Montagefläche für vertikale Laufschiene und Federaggregat..... | 1 |
| 4.2 Freiraum für kompl. Schienensystem | 2 |
| 4.3 Freiraum für kompl. Schienensystem - Dachfolgebeschlagn..... | 2 |
| 4.4 Freiraum für Montage und Betätigung Handkettenzug (Haspel)..... | 3 |
| 4.5 Freiraum für Montage und Betätigung (Nothandkette) Elektroantrieb..... | 3 |
| 4.6 Anzahl und Anordnung Abhängungen | 4 |
| 4.7 Freiraum für Bewegungsabläufe Torblatt, div. Stichmaße | 4 |
| 4.8 Freiraum für Bewegungsabläufe Torblatt, div. Stichmaße - Dachfolgebeschlagn..... | 5 |

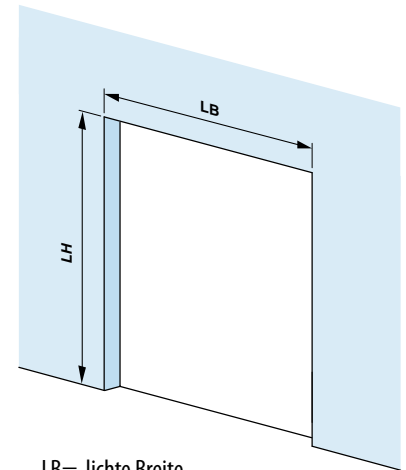
- **T 400 hF, Einzelheiten Hochgezogene Umlenkung mit unten liegender Federwelle + Trägerrohr Stahl**
 - 5.1 Montagefläche für vertikale Laufschiene und Federaggregat.....1
 - 5.2 Freiraum für kompl. Schienensystem2
 - 5.3 Freiraum für kompl. Schienensystem - Dachfolgebefestigung -2
 - 5.4 Freiraum für Montage und Betätigung Handkettenzug (Haspel).....3
 - 5.5 Freiraum für Montage und Betätigung (Nothandkette) Elektroantrieb.....3
 - 5.6 Anzahl und Anordnung Abhängungen4
 - 5.7 Freiraum für Bewegungsabläufe Torblatt, div. Stichtmaße4
 - 5.8 Freiraum für Bewegungsabläufe Torblatt, div. Stichtmaße - Dachfolgebefestigung -5

- **T 500, Einzelheiten Senkrechtläufer**
 - 6.1 Montagefläche für vertikale Laufschiene und Federaggregat.....1
 - 6.2 Freiraum für kompl. Schienensystem.....2
 - 6.3 Freiraum für Montage und Betätigung Handkettenzug (Haspel).....2
 - 6.4 Freiraum für Montage und Betätigung (Nothandkette) Elektroantrieb.....3
 - 6.5 Freiraum für Bewegungsabläufe Torblatt, div. Stichtmaße3

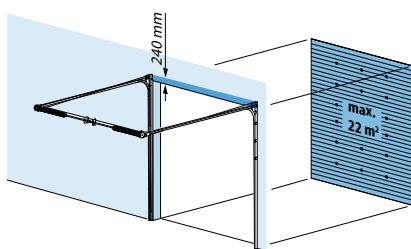
- **T 500 hF, Einzelheiten Senkrechtläufer mit unten liegender Federwelle + Trägerrohr Stahl**
 - 7.1 Montagefläche für vertikale Laufschiene.....1
 - 7.2 Freiraum für kompl. Schienensystem, Seilführung und Federaggregat2
 - 7.3 Freiraum für Montage und Betätigung Handkettenzug (Haspel).....2
 - 7.4 Freiraum für Montage und Betätigung (Nothandkette) Elektroantrieb.....3
 - 7.5 Freiraum für Bewegungsabläufe Torblatt, div. Stichtmaße3

Auswahl Schienensystem

- Die Auswahl des Schienensystems richtet sich in erster Linie nach der zur Verfügung stehenden Einbauhöhe (Freiraum über dem Sturz). Der Freiraum von Unterkante Sturz bis Unterkante Raumdecke definiert das mögliche Schienensystem.
- Auf der Wand montierte und/oder von der Decke abgehängte, im Einschubbereich befindliche Rohrleitungen, Kranbahnen, Traversen etc. engen den Freiraum ein. Sie bedingen eine entsprechend andere Auswahl des Schienensystems.
- Im Sinne höherer Lauffreudigkeit und Verringerung der Einschubtiefe ist es empfehlenswert, vorhandenen Freiraum auszunutzen.
- Eine Kurzübersicht zu den vier Basis-Schienensystemen zeigen die Seiten II und III. Einzelheiten werden im weiteren Verlauf dieser Beschreibung aufgezeigt.
- Zur Auswahl stehen:
 - T 240 Niedrigsturzumlenkung, innenliegende Drahtseile + Trägerrohr Stahl
 - T 340 Normalumlenkung, Federaggregat hinten + Trägerrohr Stahl
 - T 450 Normalumlenkung (Standard)
 - T 400 Hochgezogene Umlenkung
 - T 400 hF Hochgezogene Umlenkung mit unten liegender Federwelle + Trägerrohr Stahl
 - T 500 Senkrechtläufer
 - T 500 hF Senkrechtläufer mit unten liegender Federwelle + Trägerrohr Stahl
- Dachfolgebescbläge sind unter 'Einzelheiten' der jeweiligen Schienensysteme erfaßt.
- Die angegebenen Maße sind sogenannte sichere Maße. Bei geringfügigen Maßüber- oder Maßunterschreitungen (bei Max- bzw. Min-Maßen) ist ggf. Machbarkeit trotzdem möglich, bitte Rückfrage.
- Die den einzelnen Schienensystemen zugeordneten Obergrenzen, als m²-Angaben zur Torblattfläche, gelten nicht absolut. Sie setzen ein "vernünftiges" Verhältnis von Breite zu Höhe voraus. Allgemeingültige Festlegungen lassen sich hier nicht sinnvoll treffen. Bei Bedarf bitte Rückfrage.
- Irrtum vorbehalten. Bei Unklarheit bitte Rückfrage

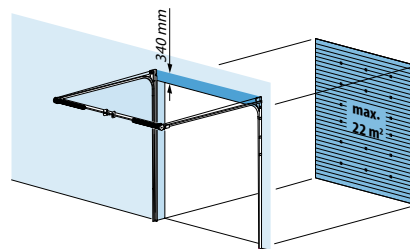


LB= lichte Breite
LH= lichte Höhe



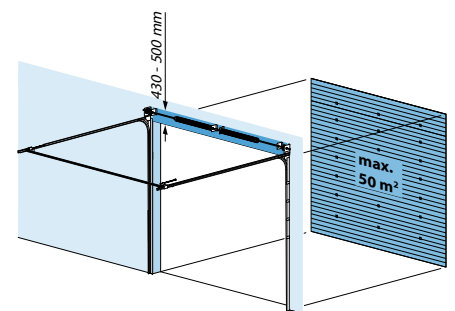
1.0
T 240 Niedrigsturzumlenkung, innenliegende Drahtseile + Trägerrohr Stahl

- Erforderlicher minimaler Freiraum über dem Sturz 240 mm.
- Maximal mögliche Torblattfläche 22 m².
- Dachfolgebescblag möglich.



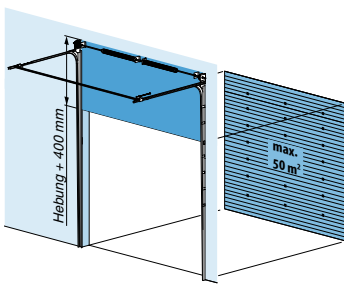
2.0
T 340 Normalumlenkung, Federaggregat hinten + Trägerrohr Stahl

- Erforderlicher minimaler Freiraum über dem Sturz 340 mm.
- Maximal mögliche Torblattfläche 22 m².
- Dachfolgebescblag möglich.



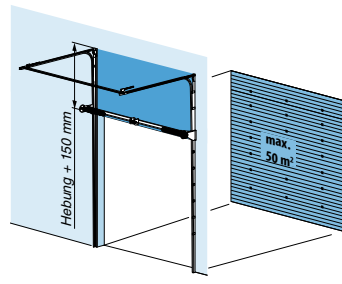
3.0
T 450 Normalumlenkung (Standard)

- Erforderlicher minimaler Freiraum über dem Sturz 430 - 500 mm.
- Maximal mögliche Torblattfläche 50 m².
- Dachfolgebescblag möglich.



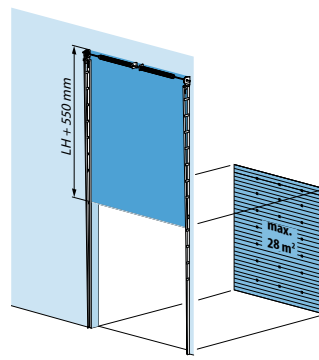
4.0
T 400 Hochgezogene Umlenkung

- Erforderlicher Freiraum über dem Sturz ergibt sich aus Hebung plus 400 mm, wobei sich die Hebung definiert als Maß Unterkante Sturz bis Unterkante horizontale Laufschienen.
- Maximal mögliche Torblattfläche 50 m².
- Dachfolgebeschlag möglich.
- Mögliche Hebung 300 – 3000 mm.



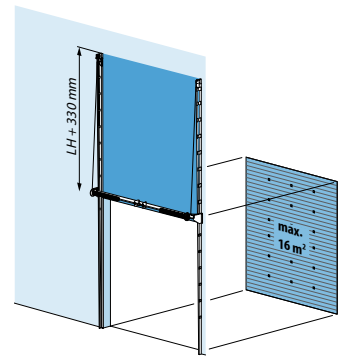
5.0
T 400 hF Hochgezogene Umlenkung mit unten liegender Federwelle + Trägerrohr Stahl

- Erforderlicher Freiraum über dem Sturz ergibt sich aus Hebung plus 400 mm, wobei sich die Hebung definiert als Maß Unterkante Sturz bis Unterkante horizontale Laufschienen.
- Maximal mögliche Torblattfläche 50 m².
- Dachfolgebeschlag möglich.
- Mögliche Hebung 300 – 3000 mm.



6.0
T 500 Senkrechtläufer

- Erforderlicher minimaler Freiraum über dem Sturz ergibt sich aus lichter Höhe (LH) plus 550 mm.
- Maximal mögliche Torblattfläche 28 m².

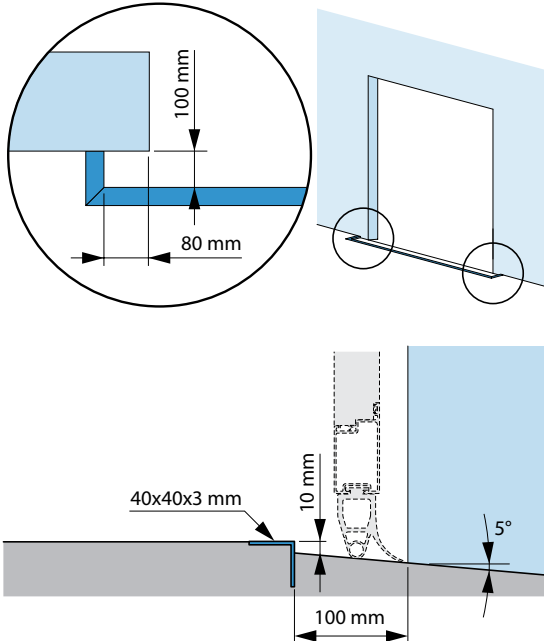


7.0
T 500 hF Senkrechtläufer mit unten liegender Federwelle + Trägerrohr Stahl

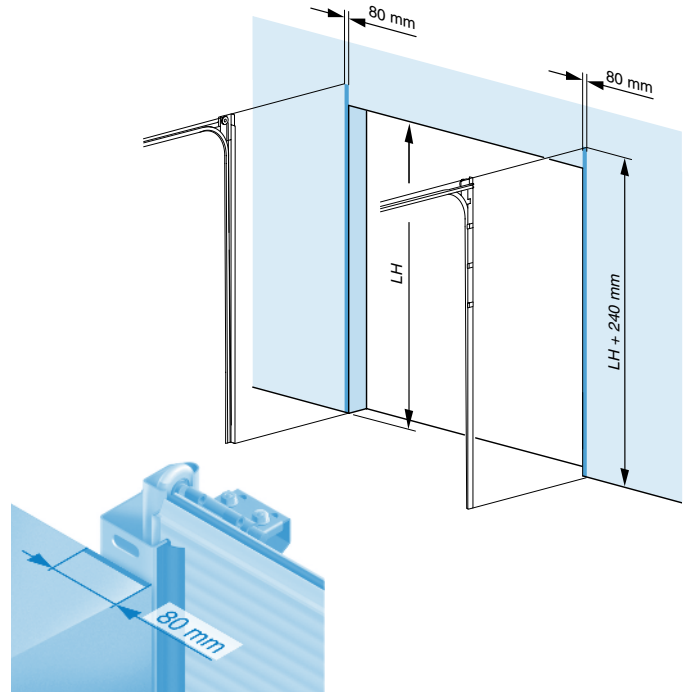
- Erforderlicher minimaler Freiraum über dem Sturz ergibt sich aus lichter Höhe (LH) plus 350 mm.
- Maximal mögliche Torblattfläche 16 m² und Torbreite max. 4000 mm.

1.1 Montagefläche für vertikale Laufschienen

- Minimale Breite Montagefläche (Montagerahmen) 80 mm.
- Minimale Höhe Montagefläche (Montagerahmen) LH plus 240 mm.
- Montagefläche (Montagerahmen) muß plan sein und in einer Ebene liegen (bei Bedarf Ausgleich mittels Winkelprofil, Flachprofil, Rechteckrohr etc. schaffen).



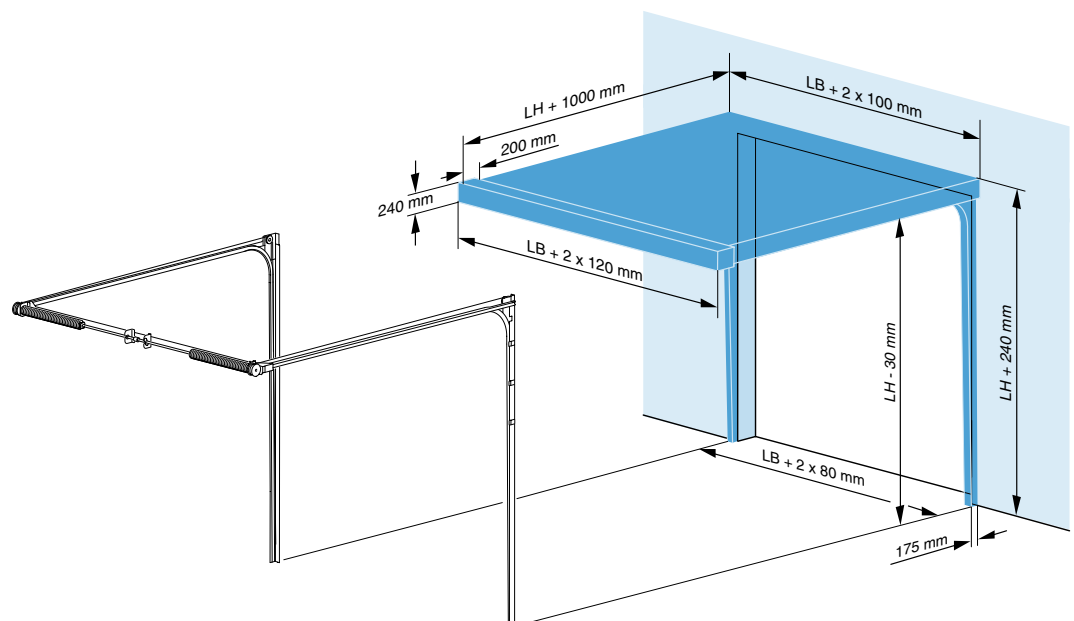
- Montagefläche (Montagerahmen) muß ausreichende Festigkeit aufweisen bzw. sichere Verbindung zum Gebäude haben.
- Ein ca. 80 mm breiter Streifen horizontal, unmittelbar über dem Sturz (Dichtfläche für oberes Abschlußprofil), muß plan sein und in einer Ebene mit der Montagefläche liegen; bei Einsatz eines Montagerahmens kann dieser der Einfachheit halber im Sturzbereich durchgezogen werden.



1.2 Freiraum für kompl. Schienensystem

- Minimal Einschubtiefe (in den Raum) LH plus 1000 mm.
- Der Freiraum für die horizontalen Laufschienen beinhaltet den erforderlichen Bewegungsfreiraum für das Torblatt.
- Für das Federaggregat ergibt sich ein Platzbedarf von 200 mal 240 mm, waagrecht, am Ende der horizontalen Laufschienen, LB plus 2 mal 120 mm; die 200 mm in Linie zu den horizontalen Laufschienen sind bereits in dem Maß LH plus 1000 mm enthalten.

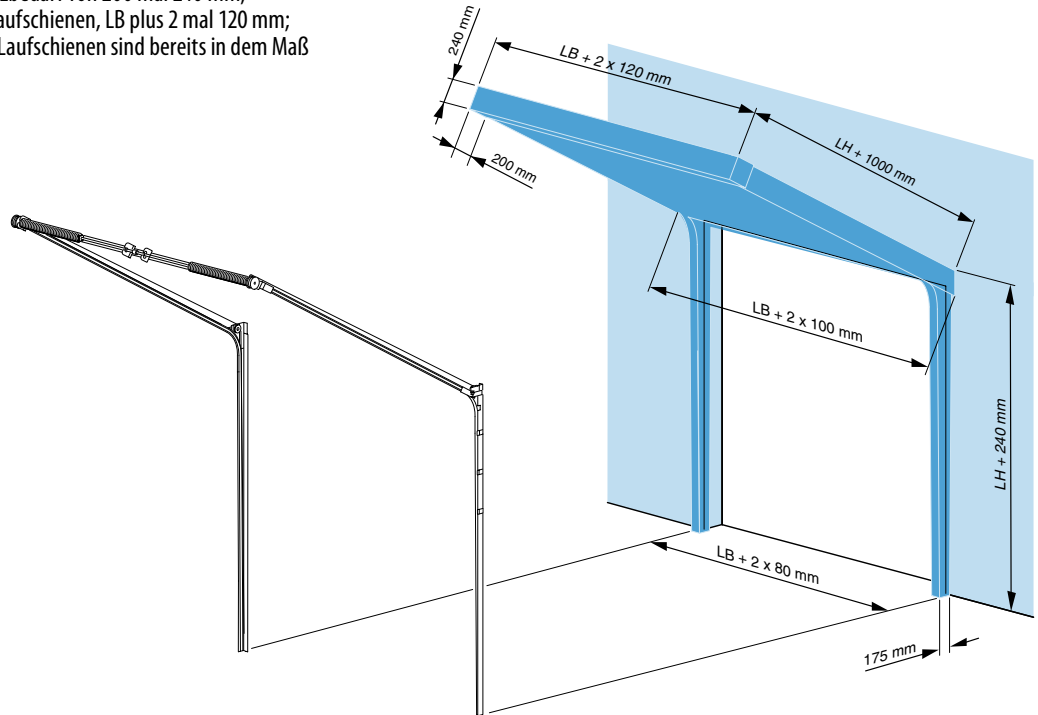
- Die Lieferung der horizontalen Laufschienen erfolgt in großzügig bemessener Länge; bei knapp bemessener Einschubtiefe in den Raum kann bauseitige Kürzung erforderlich werden.
- Verwendung eines Handkettenzuges bei Schienensystem T 240 unzweckmäßig (im Raum herabhängende Betätigungskette).



1.3 Freiraum für kompl. Schienensystem - Dachfolgebeschlag -

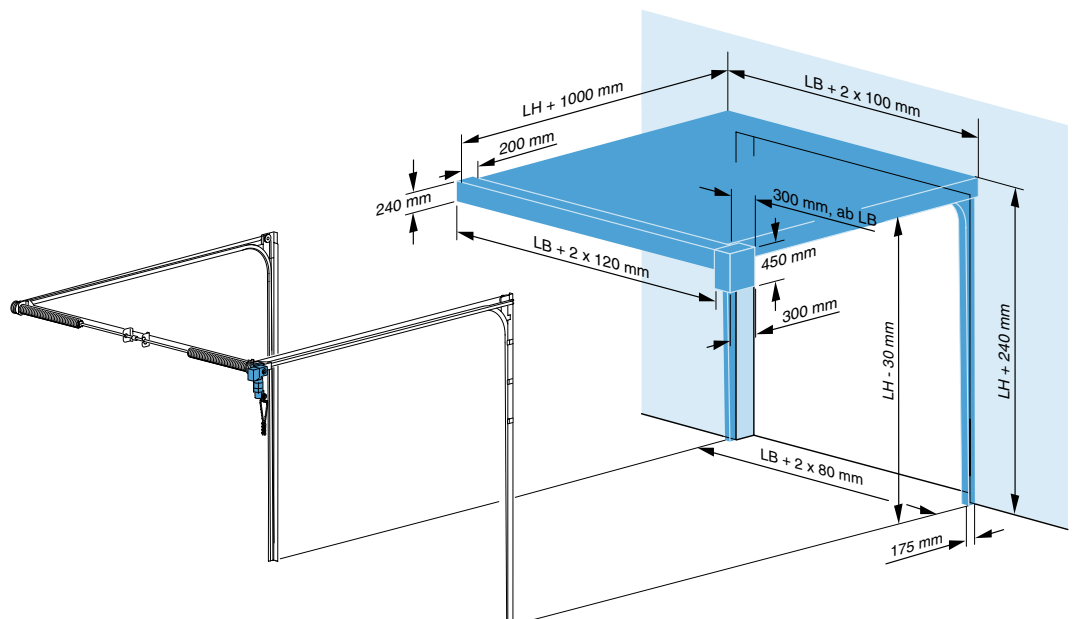
- Minimale Einschubtiefe (in den Raum) - i.d.F. in Dachneigung verlaufend - LH plus 1000 mm.
- Der Freiraum für die horizontalen Laufschiene beinhaltet den erforderlichen Bewegungsfreiraum für das Torblatt - i.d.F. in Dachneigung verlaufend -.
- Für das Federaggregat ergibt sich ein Platzbedarf von 200 mal 240 mm, waagrecht, am Ende der horizontalen Laufschiene, LB plus 2 mal 120 mm; die 200 mm in Linie zu den horizontalen Laufschiene sind bereits in dem Maß LH plus 1000 mm enthalten.

- Die Lieferung der horizontalen Laufschiene erfolgt in großzügig bemessener Länge; bei knapp bemessener Einschubtiefe in den Raum - i.d.F. in Dachneigung verlaufend - kann bauseitige Kürzung erforderlich werden.
- Verwendung eines Handkettenzuges bei Schienensystem T 240 unzuweckmäßig (im Raum herabhängende Betätigungskette).



1.4 Freiraum für horizontale Laufschiene, Seilführung, Federaggregat - Betätigung durch Elektroantrieb -

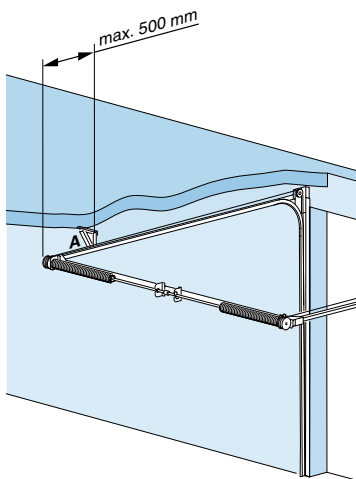
- Erforderlicher seitlicher Freiraum für den Elektroantrieb (am Ende der horizontalen Laufschiene), ab lichter Breite (LB) 300 mm, über einen Bereich von 300 mal 450 mm.
- Anordnung Elektroantrieb ist sowohl links als auch rechts möglich, soweit der erforderliche Freiraum vorhanden ist.
- Zu berücksichtigen ist, daß der Elektroantrieb 210 mm der lichten Höhe einschränkt; diese Einengung liegt zwar seitlich außerhalb der Flucht von LB, ist aber unbedingt zu beachten.



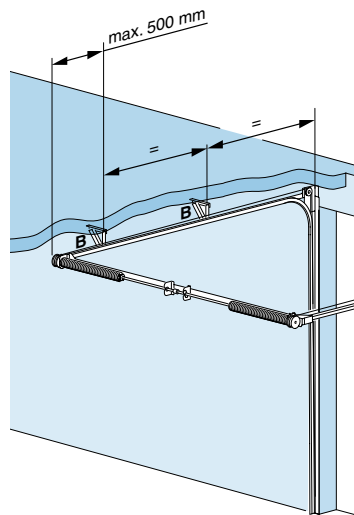
1.5 Anzahl und Anordnung Abhängungen

- Bei lichter Höhe ≤ 3000 mm je horizont. Laufschiene (oder Torblattfläche ≤ 12 m²) eine Abhängung in Anordnung **A**.
- Bei lichter Höhe > 3000 mm und ≤ 5000 mm je horizont. Laufschiene (oder Torblattfläche > 12 m² und ≤ 20 m²) zwei Abhängungen in Anordnung **B**.
- Bei lichter Höhe > 5000 mm je horizont. Laufschiene (oder Torblattfläche > 20 m²) drei Abhängungen in Anordnung **C**.

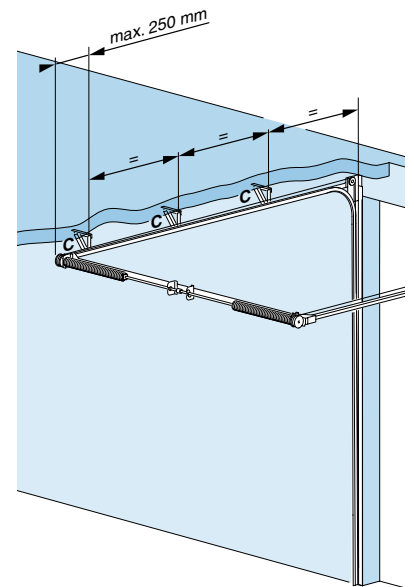
LH ≤ 3000 mm



LH > 3000 mm und ≤ 5000 mm

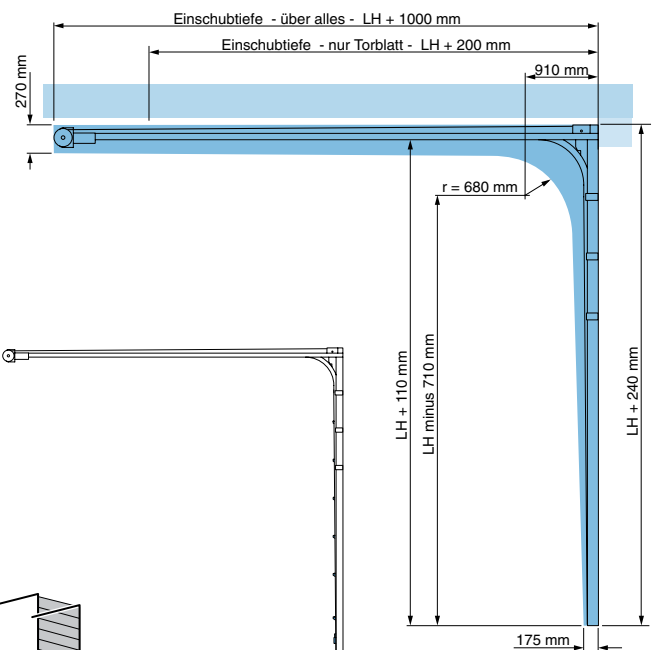


LH > 5000 mm

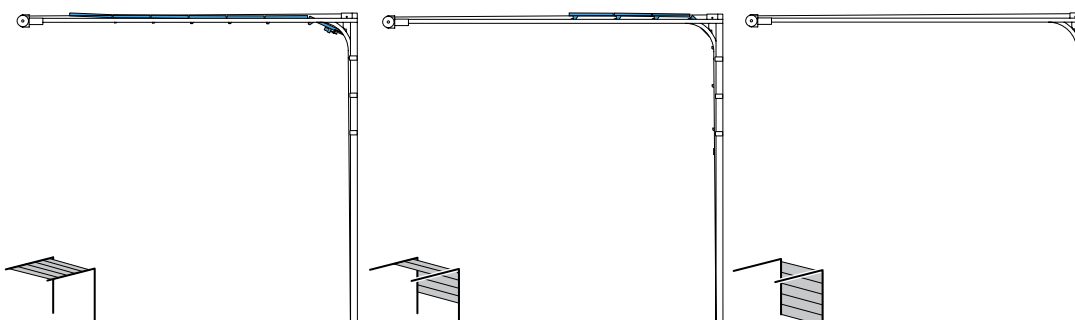


1.6 Freiraum für Bewegungsabläufe Torblatt, div. Stichmaße

- Die Bewegungsabläufe des Torblattes erfordern bestimmte Freiräume. Insbesondere im Kurvenbereich des Schienensystems - beim Umlenken der Sektion - macht sich das stark bemerkbar. Zwangsläufig muß der gesamte Bewegungsbereich frei von Hindernissen sein.

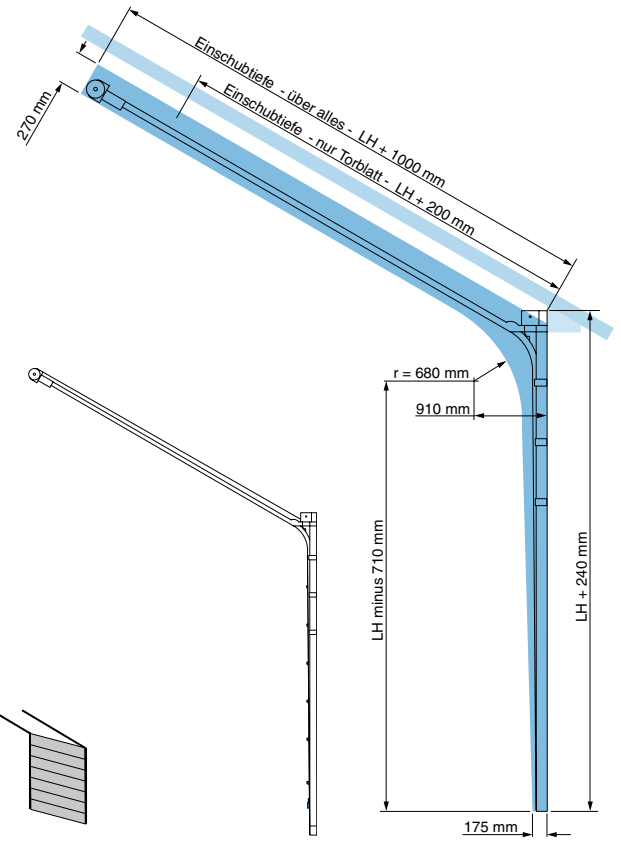


Verlauf Zugseil und Torblatt in verschiedenen Öffnungsstadien

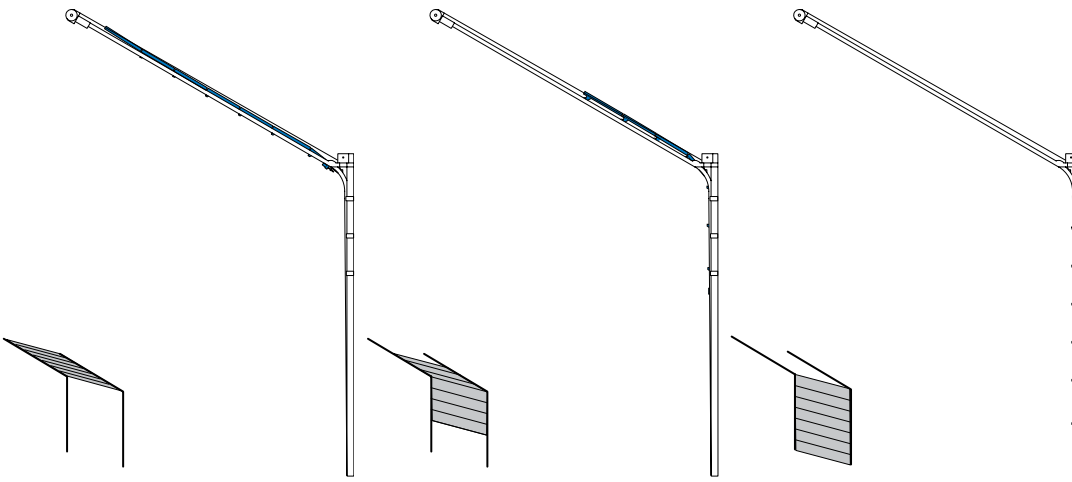


1.7 Freiraum für Bewegungsabläufe Torblatt, div. Stichmaße - Dachfolgebeschlag -

- Die Bewegungsabläufe des Torblattes erfordern bestimmte Freiräume. Insbesondere im Kurvenbereich des Schienensystems - beim Umlenken der Sektion - macht sich das stark bemerkbar. Zwangsläufig muß der gesamte Bewegungsbereich frei von Hindernissen sein.

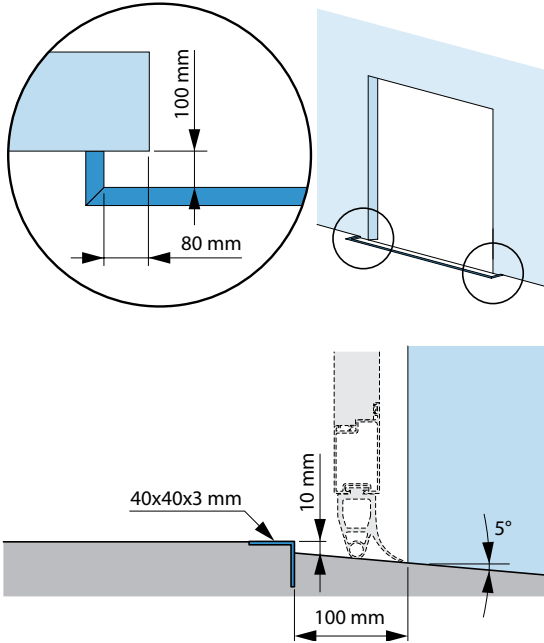


Verlauf Torblatt in verschiedenen Öffnungsstadien

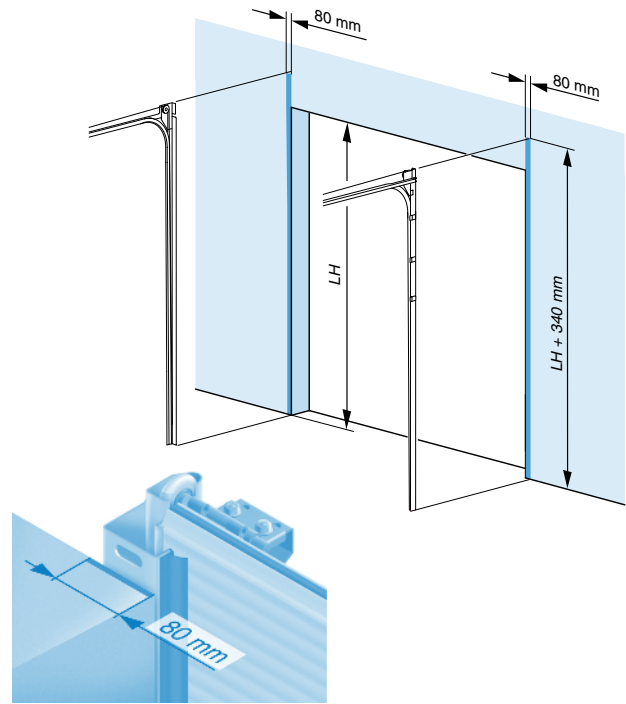


2.1 Montagefläche für vertikale Laufschiene

- Minimale Breite Montagefläche (Montagerahmen) 80 mm.
- Minimale Höhe Montagefläche (Montagerahmen) LH plus 340 mm.
- Montagefläche (Montagerahmen) muß plan sein und in einer Ebene liegen (bei Bedarf Ausgleich mittels Winkelprofil, Flachprofil, Rechteckrohr etc. schaffen).
- Montagefläche (Montagerahmen) muß ausreichende Festigkeit aufweisen bzw. sichere Verbindung zum Gebäude haben.



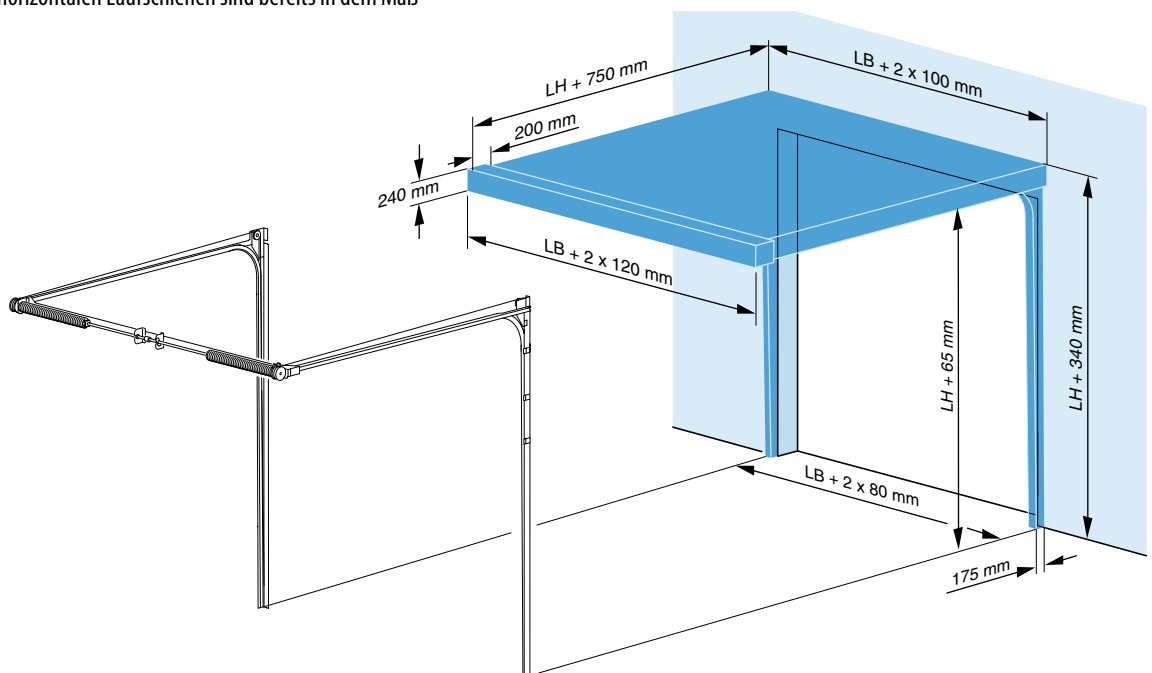
- Ein ca. 80 mm breiter Streifen horizontal, unmittelbar über dem Sturz (Dichtfläche für oberes Abschlußprofil), muß plan sein und in einer Ebene mit der Montagefläche liegen; bei Einsatz eines Montagerahmens kann dieser der Einfachheit halber im Sturzbereich durchgezogen werden.



2.2 Freiraum für komplette Schienensystem

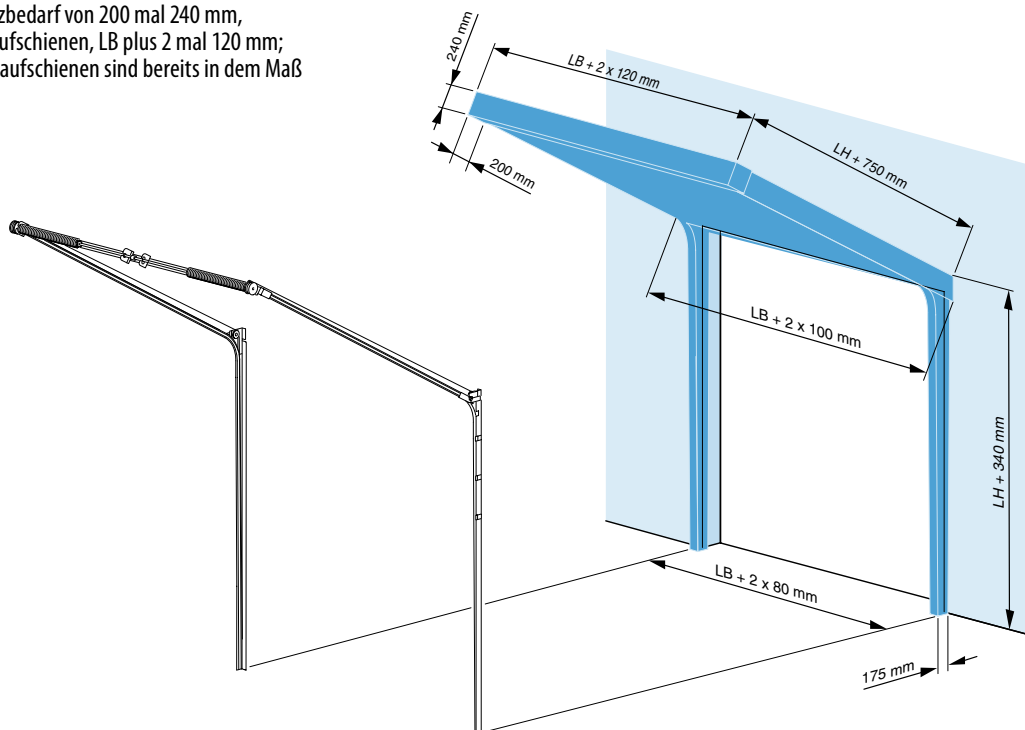
- Minimale Einschubtiefe (in den Raum) LH plus 750 mm.
- Der Freiraum für die horizontalen Laufschiene beinhaltet den erforderlichen Bewegungsfreiraum für das Torblatt.
- Für das Federaggregat ergibt sich ein Platzbedarf von 200 mal 240 mm, waagrecht, am Ende der horizontalen Laufschiene, LB plus 2 mal 120 mm; die 200 mm in Linie zu den horizontalen Laufschiene sind bereits in dem Maß LH plus 750 mm enthalten.

- Die Lieferung der horizontalen Laufschiene erfolgt in großzügig bemessener Länge; bei knapp bemessener Einschubtiefe in den Raum kann bauseitige Kürzung erforderlich werden.
- Verwendung eines Handkettenzuges bei Schienensystem T 340 unzuweckmäßig (im Raum herabhängende Betätigungskette).



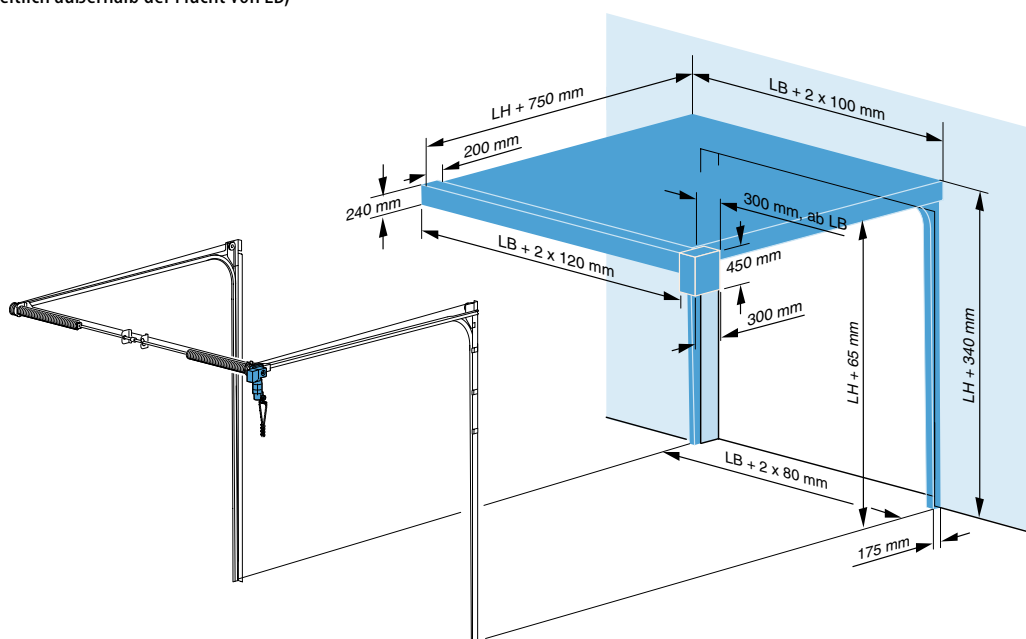
2.3 Freiraum für kompl. Schienensystem - Dachfolgebeschlag -

- minimale Einschubtiefe (in den Raum)
 - i.d.F. in Dachneigung verlaufend - LH plus 750 mm.
- Der Freiraum für die horizontalen Laufschiene beinhaltet den erforderlichen Bewegungsfreiraum für das Torblatt - i.d.F. in Dachneigung verlaufend -.
- Für das Federaggregat ergibt sich ein Platzbedarf von 200 mal 240 mm, waagrecht, am Ende der horizontalen Laufschiene, LB plus 2 mal 120 mm; die 200 mm in Linie zu den horizontalen Laufschiene sind bereits in dem Maß LH plus 750 mm enthalten.
- Die Lieferung der horizontalen Laufschiene erfolgt in großzügig bemessener Länge; bei knapp bemessener Einschubtiefe in den Raum - i.d.F. in Dachneigung verlaufend - kann bauseitige Kürzung erforderlich werden.



2.4 Freiraum für Montage und Betätigung (Nothandkette) Elektroantrieb

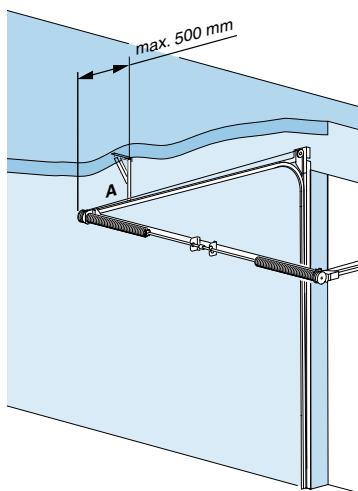
- Erforderlicher seitlicher Freiraum für den Elektroantrieb (am Ende der horizontalen Laufschiene), ab lichter Breite (LB) 300 mm, über einen Bereich von 300 mal 450 mm.
- Anordnung Elektroantrieb ist sowohl links als auch rechts möglich, soweit der erforderliche Freiraum vorhanden ist.
- Zu berücksichtigen ist, daß der Elektroantrieb 145 mm der lichten Höhe einschränkt; diese Einengung liegt zwar seitlich außerhalb der Flucht von LB, ist aber unbedingt zu beachten.



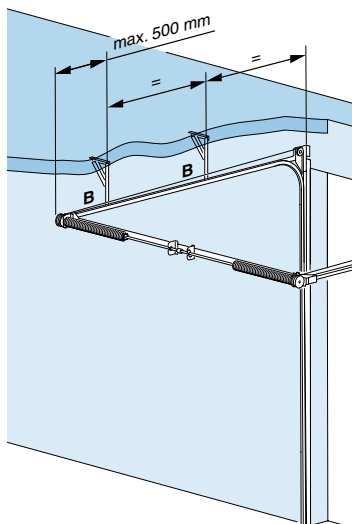
2.5 Anzahl und Anordnung Abhängungen

- Bei lichter Höhe ≤ 3000 mm je horizont. Laufschiene (oder Torblattfläche ≤ 12 m²) eine Abhängung in Anordnung **A**.
- Bei lichter Höhe > 3000 mm und ≤ 5000 mm je horizont. Laufschiene (oder Torblattfläche > 12 m² und ≤ 20 m²) zwei Abhängungen in Anordnung **B**.
- Bei lichter Höhe > 5000 mm je horizont. Laufschiene (oder Torblattfläche > 20 m²) drei Abhängungen in Anordnung **C**.

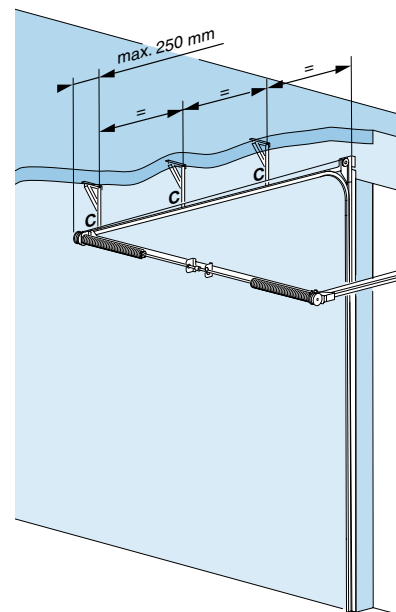
LH ≤ 3000 mm



LH > 3000 mm und ≤ 5000 mm



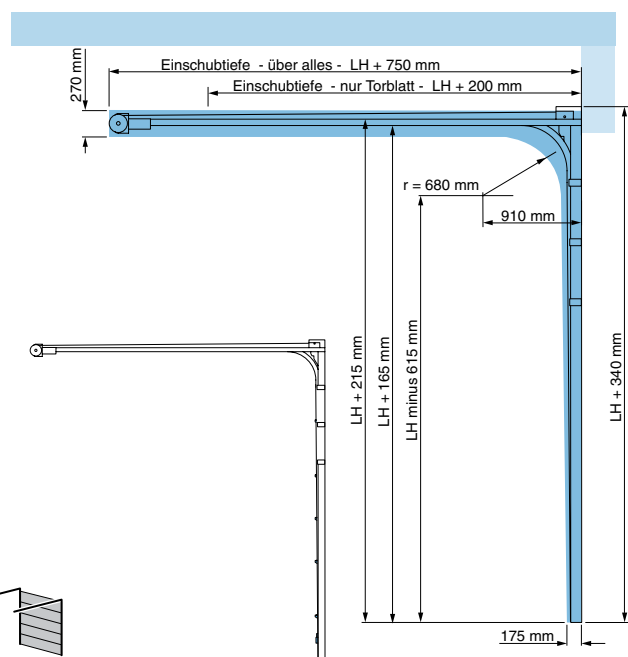
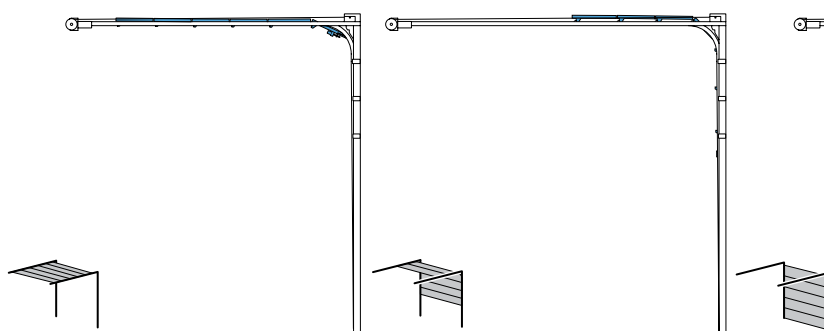
LH > 5000 mm



2.6 Freiraum für Bewegungsabläufe Torblatt, div. Stichmaße

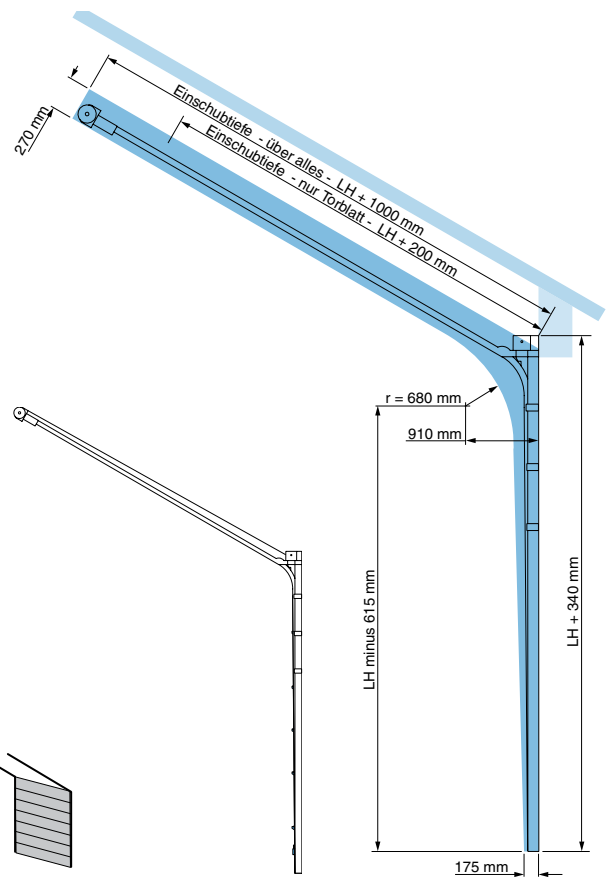
- Die Bewegungsabläufe des Torblattes erfordern bestimmte Freiräume. Insbesondere im Kurvenbereich des Schienensystems - beim Umlenken der Sektion - macht sich das stark bemerkbar. Zwangsläufig muß der gesamte Bewegungsbereich frei von Hindernissen sein.

Verlauf Zugseil und Torblatt in verschiedenen Öffnungsstadien

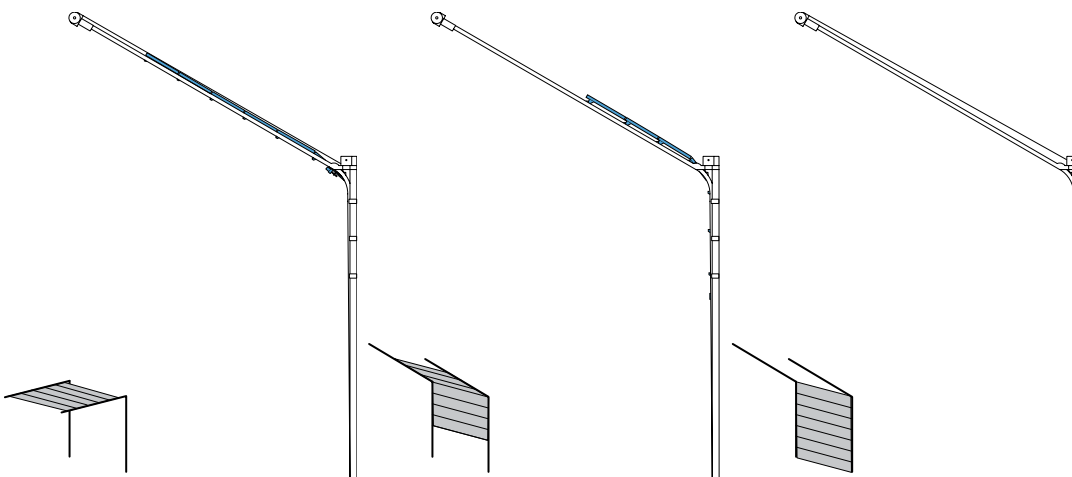


2.7 Freiraum für Bewegungsabläufe Torblatt, div. Stichmaße - Dachfolgebeslag -

- Die Bewegungsabläufe des Torblattes erfordern bestimmte Freiräume. Insbesondere im Kurvenbereich des Schienensystems - beim Umlenken der Sektion - macht sich das stark bemerkbar. Zwangsläufig muß der gesamte Bewegungsbereich frei von Hindernissen sein.

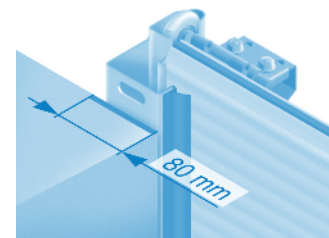
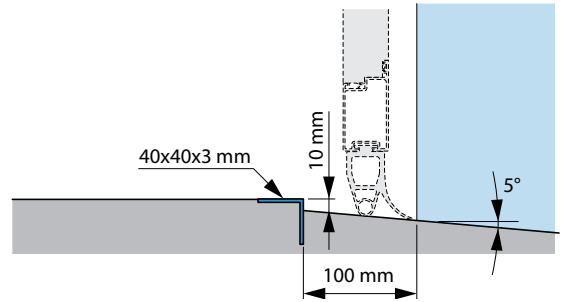
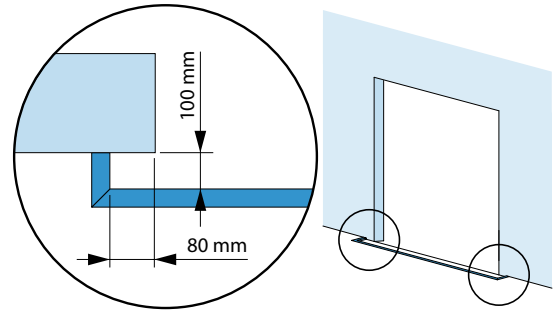


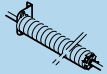
Verlauf Torblatt in verschiedenen Öffnungsstadien



3.1 Montagefläche für vertikale Laufschiene und Federaggregat

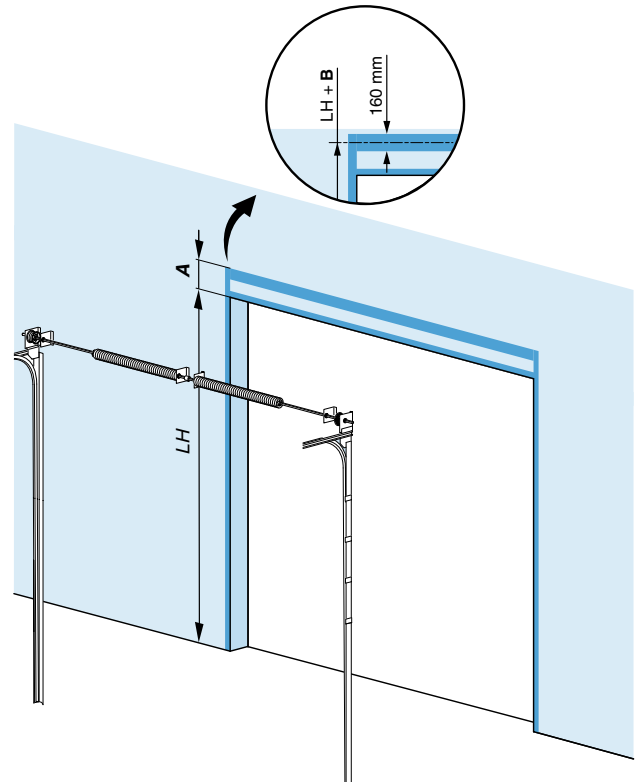
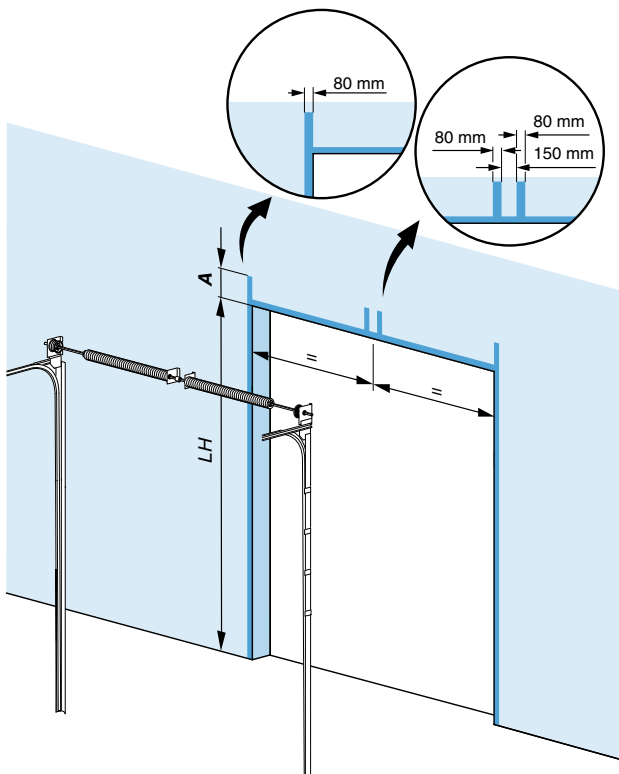
- Minimale Breite Montagefläche (Montagerahmen) 80 mm.
- Minimale Höhe Montagefläche (Montagerahmen) LH plus **A**.
- Ab Torblattfläche 18 m² ist für zusätzliche Lagerplatten (oder mehrere Feder) eine durchgehende horizontale Montagefläche notwendig, 160 mm auf LH plus **B**.
- Montagefläche (Montagerahmen) muß plan sein und in einer Ebene liegen (bei Bedarf Ausgleich mittels Winkelprofil, Flachprofil, Rechteckrohr etc. schaffen)
- Montagefläche (Montagerahmen) muß ausreichende Festigkeit aufweisen bzw. sichere Verbindung zum Gebäude haben
- Ein ca. 80 mm breiter Streifen horizontal, unmittelbar über dem Sturz (Dichtfläche für oberes Abschlußprofil), muß plan sein und in einer Ebene mit der Montagefläche liegen; bei Einsatz eines Montagerahmens kann dieser der Einfachheit halber im Sturzbereich durchgezogen werden.



| LH |  | A | B |
|--------------|--|--------|--------|
| LH < 5500 mm | ∅ 95,4 mm | 430 mm | 350 mm |
| LH < 5500 mm | ∅ 152,4 mm | 460 mm | 380 mm |
| LH > 5500 mm | - | 500 mm | 420 mm |

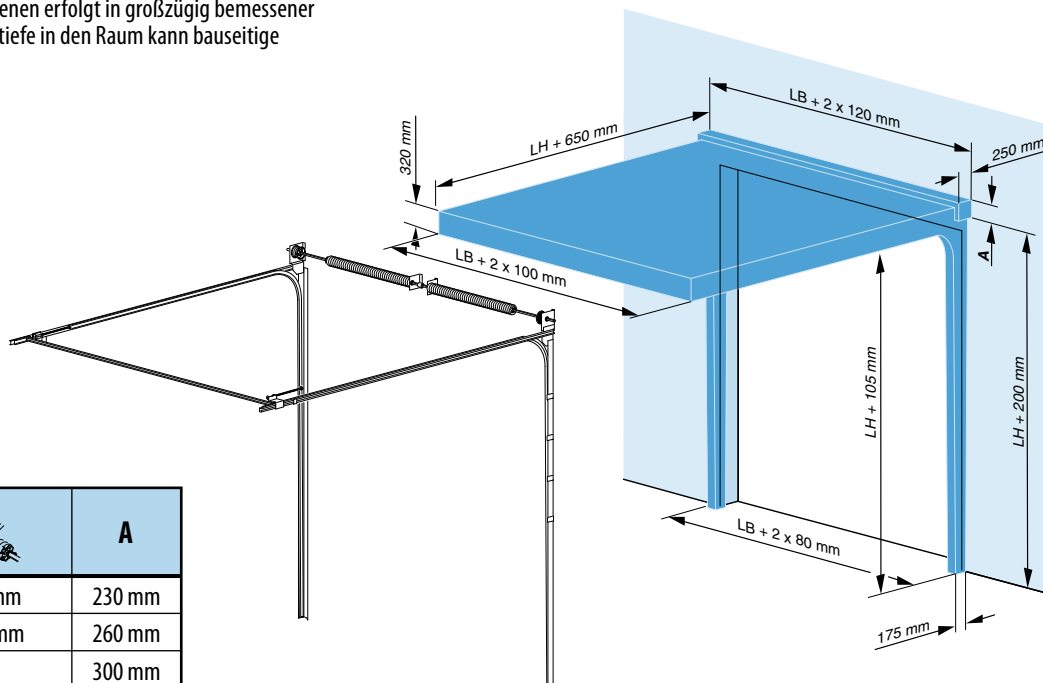
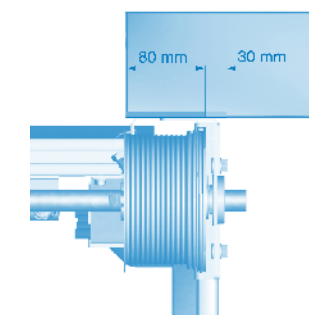
Torblattfläche ≤ 18 m²

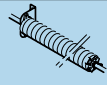
Torblattfläche 18 m² - 50 m²



3.2 Freiraum für kompl. Schienensystem

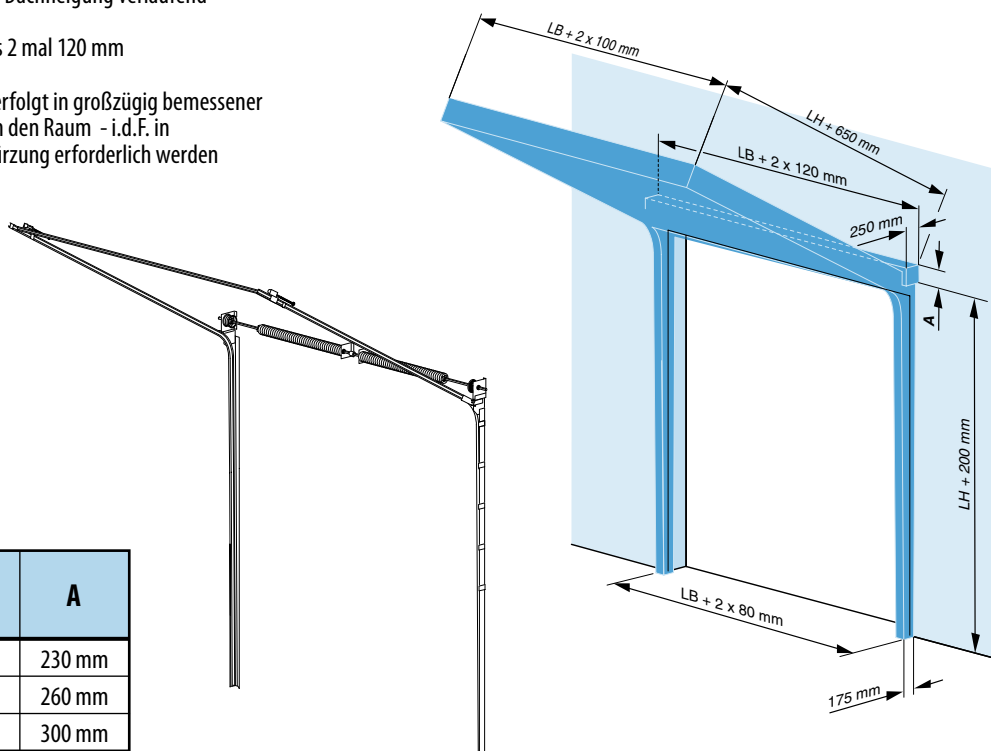
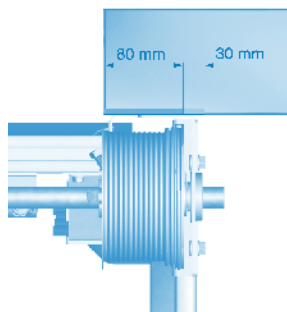
- Minimale Einschubtiefe (in den Raum) LH plus 650 mm.
- Der Freiraum für die horizontalen Laufschiene beinhaltet den erforderlichen Bewegungsfreiraum für das Torblatt.
- Minimaler Freiraum für Federaggregat LB plus 2 mal 120 mm.
- Die Lieferung der horizontalen Laufschiene erfolgt in großzügig bemessener Länge; bei knapp bemessener Einschubtiefe in den Raum kann bauseitige Kürzung erforderlich werden.

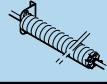


| LH |  | A |
|--------------|---|--------|
| LH < 5500 mm | ∅ 95,4 mm | 230 mm |
| LH < 5500 mm | ∅ 152,4 mm | 260 mm |
| LH > 5500 mm | - | 300 mm |

3.3 Freiraum für kompl. Schienensystem - Dachfolgebeschlag -

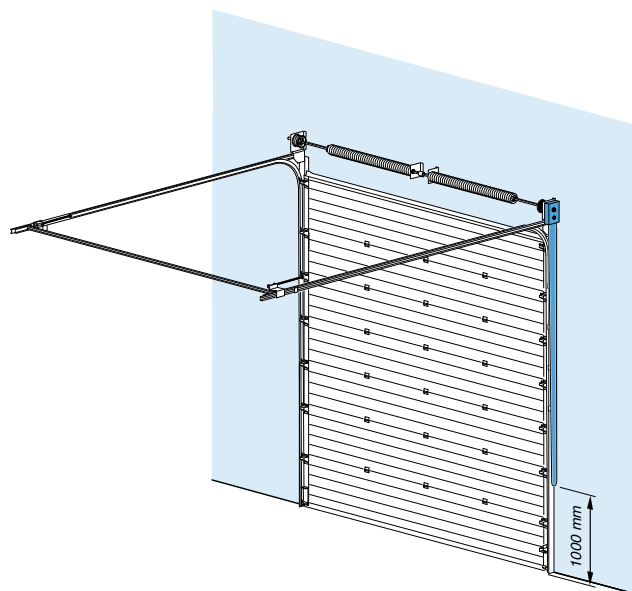
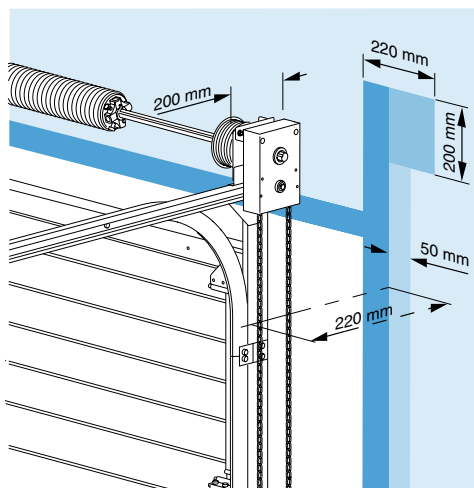
- Minimale Einschubtiefe (in den Raum) - i.d.F. in Dachneigung verlaufend - LH plus 650 mm.
- Der Freiraum für die horizontalen Laufschiene beinhaltet den erforderlichen Bewegungsfreiraum für das Torblatt - i.d.F. in Dachneigung verlaufend -
- Minimaler Freiraum für Federaggregat LB plus 2 mal 120 mm
- Die Lieferung der horizontalen Laufschiene erfolgt in großzügig bemessener Länge; bei knapp bemessener Einschubtiefe in den Raum - i.d.F. in Dachneigung verlaufend - kann bauseitige Kürzung erforderlich werden



| LH |  | A |
|--------------|---|--------|
| LH < 5500 mm | ∅ 95,4 mm | 230 mm |
| LH < 5500 mm | ∅ 152,4 mm | 260 mm |
| LH > 5500 mm | - | 300 mm |

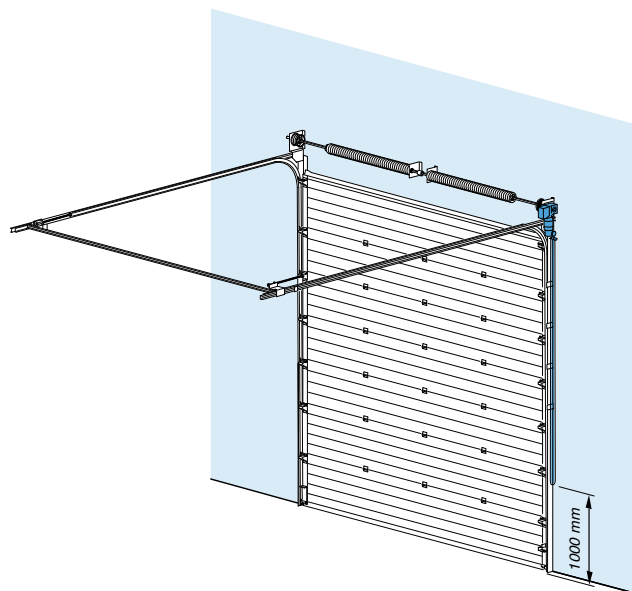
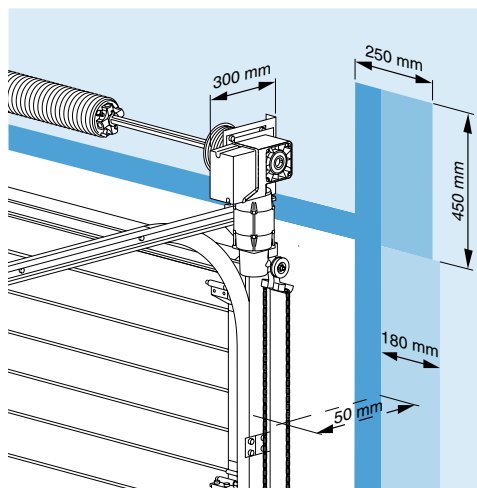
3.4 Freiraum für Montage und Betätigung Handkettenzug (Haspel)

- Minimaler Freiraum Handkettenzug ca. 200 x 220 x 250 mm; das Maß 220 mm gilt für den Einbau des Handkettenzuges während der Gesamtmontage; soll dieser bei einem fertig montierten Tor nachträglich einbaubar sein, erhöht sich dieser erforderliche Freiraum auf 300 mm; unter geringem Mehraufwand (u.a. Federwelle zurückziehen) ist jederzeit Austausch oder Nachrüstung auch bei vorhandenen 220 mm möglich.
- Minimaler Freiraum Kette bis auf Bedienhöhe ca. 220 mal 50 mm.
- Anordnung Handkettenzug ist sowohl links als auch rechts möglich, soweit der erforderliche Freiraum vorhanden ist.



3.5 Freiraum für Montage und Betätigung (Nothandkette) Elektroantrieb

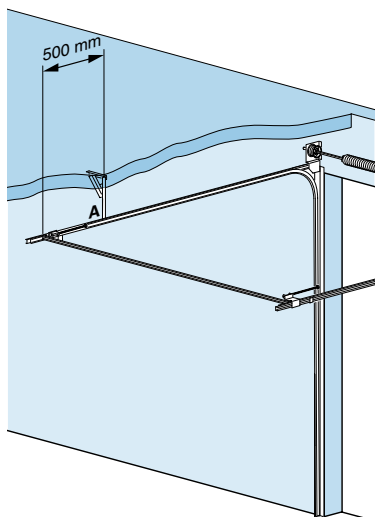
- Minimaler Freiraum Elektroantrieb ca 300 x 250 x 450 mm; das Maß 250 mm gilt für den Einbau des Elektroantriebes während der Gesamtmontage; soll dieser bei einem fertig montierten Tor nachträglich einbaubar sein, erhöht sich dieser erforderliche Freiraum auf 350 mm; unter geringem Mehraufwand (u.a. Federwelle zurückziehen) ist jederzeit Austausch oder Nachrüstung auch bei vorhandenen 250 mm möglich.
- Minimaler Freiraum Nothandkette bis auf Bedienhöhe ca. 50 mal 180 mm.
- Anordnung Elektroantrieb ist sowohl links als auch rechts möglich, soweit der erforderliche Freiraum vorhanden ist.



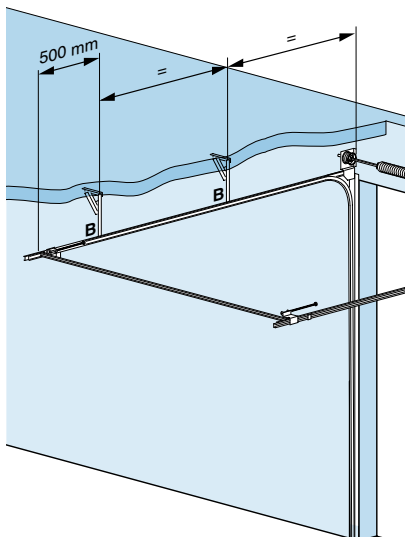
3.6 Anzahl und Anordnung Abhängungen

- Bei lichter Höhe ≤ 3000 mm je horizont. Laufschiene (oder Torblattfläche ≤ 12 m²) eine Abhängung in Anordnung **A**.
- Bei lichter Höhe > 3000 mm und ≤ 5000 mm je horizont. Laufschiene (oder Torblattfläche > 12 m² und ≤ 20 m²) zwei Abhängungen in Anordnung **B**.
- Bei lichter Höhe > 5000 mm je horizont. Laufschiene (oder Torblattfläche > 20 m²) drei Abhängungen in Anordnung **C**.

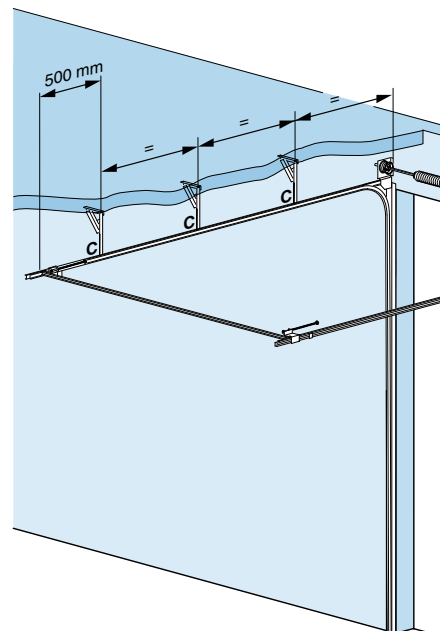
LH ≤ 3000 mm



LH > 3000 mm und ≤ 5000 mm

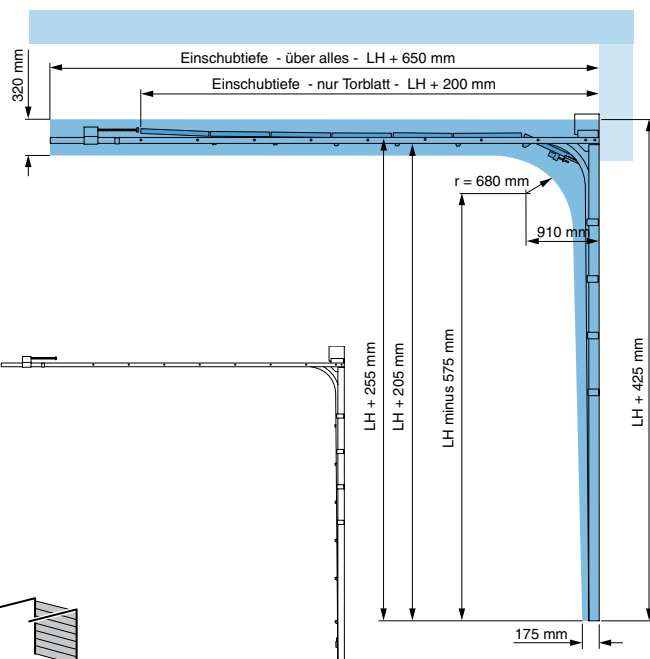


LH > 5000 mm

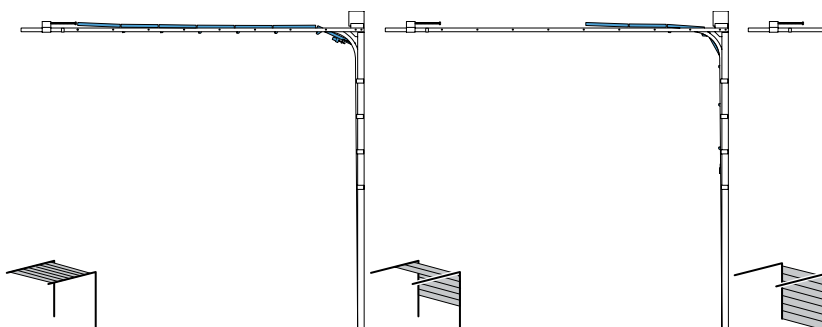


3.7 Freiraum für Bewegungsabläufe Torblatt, div. Stichmaße

- Die Bewegungsabläufe des Torblattes erfordern bestimmte Freiräume. Insbesondere im Kurvenbereich des Schienensystems - beim Umlenken der Sektion - macht sich das stark bemerkbar. Zwangsläufig muß der gesamte Bewegungsbereich frei von Hindernissen sein.

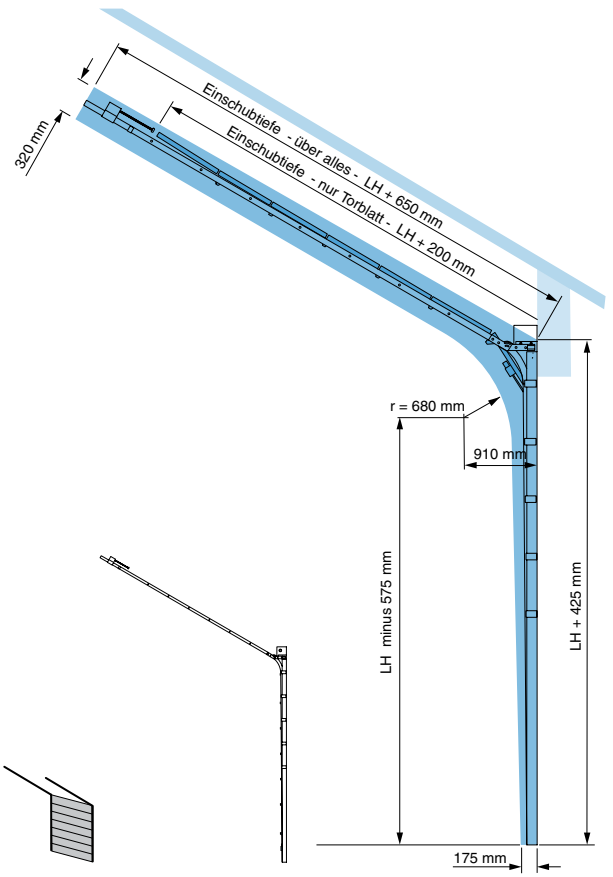


Verlauf Torblatt in verschiedenen Öffnungsstadien

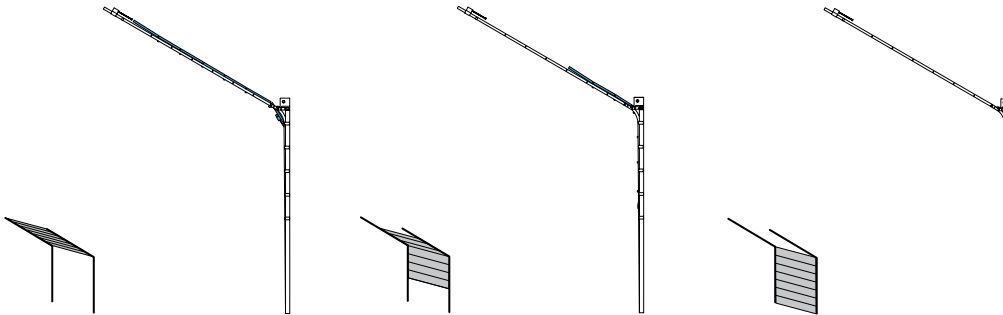


3.8 Freiraum für Bewegungsabläufe Torblatt, div. Stichmaße - Dachfolgebeslag -

- Die Bewegungsabläufe des Torblattes erfordern bestimmte Freiräume. Insbesondere im Kurvenbereich des Schienensystems - beim Umlenken der Sektion - macht sich das stark bemerkbar. Zwangsläufig muß der gesamte Bewegungsbereich frei von Hindernissen sein.

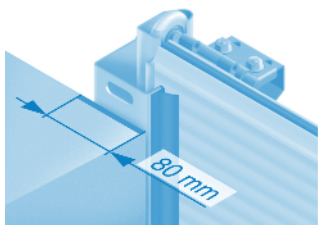
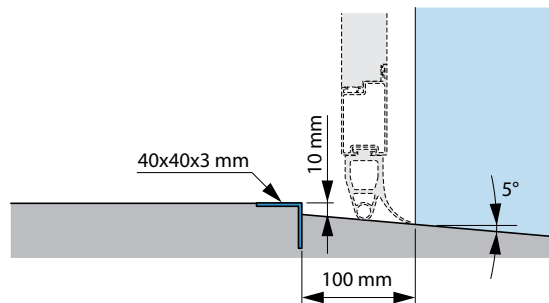
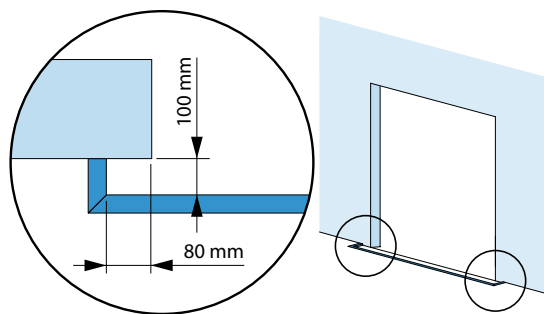


Verlauf Torblatt in verschiedenen Öffnungsstadien

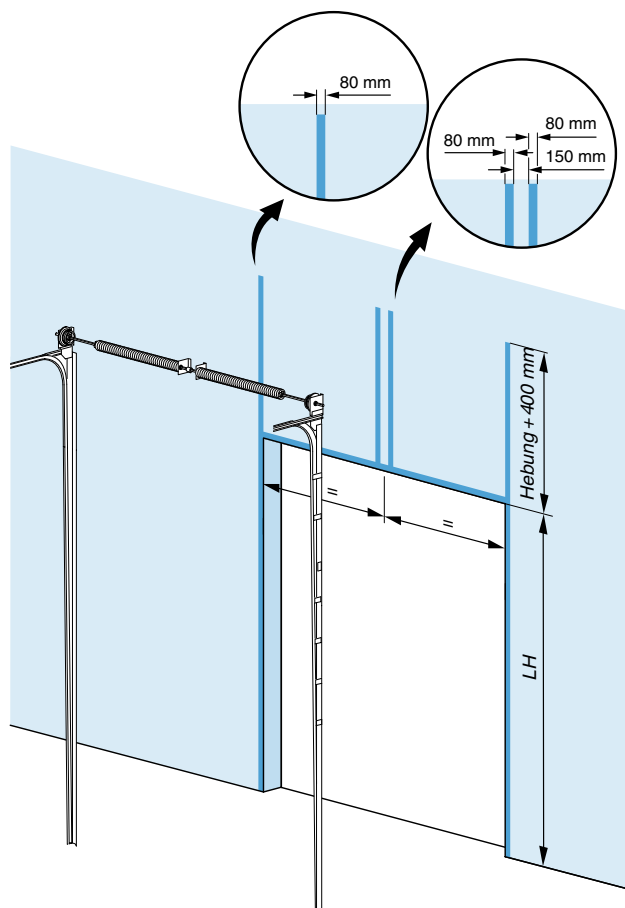


4.1 Montagefläche für vertikale Laufschienen und Federaggregat

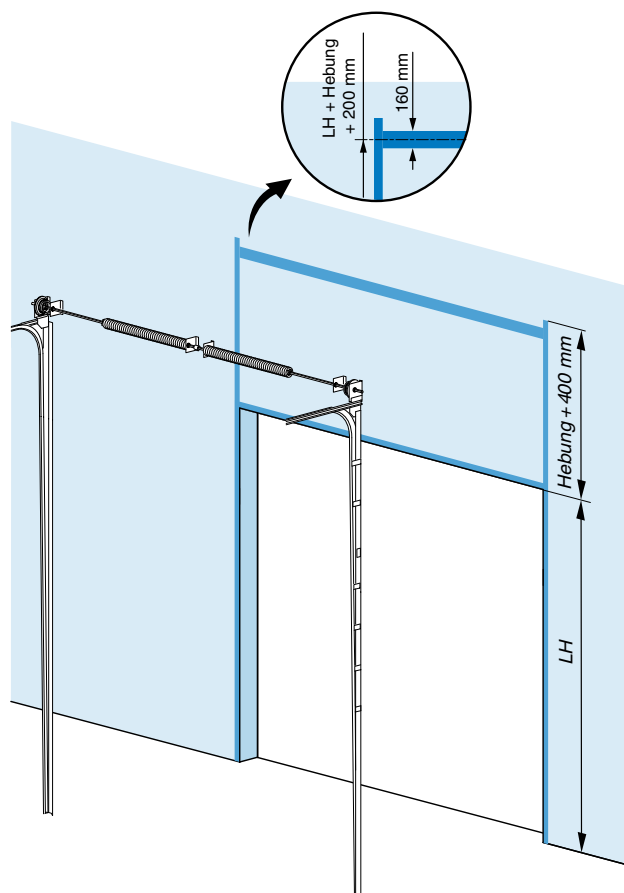
- Minimale Breite Montagefläche (Montagerahmen) 80 mm.
- Minimale Höhe Montagefläche LH plus Hebung plus 400 mm.
- Ab Torblattfläche 15 m² ist für zusätzliche Lagerplatten (oder mehrere Feder) eine durchgehende horizontale Montagefläche notwendig, 160 mm auf LH plus Hebung plus 200 mm).
- Montagefläche (Montagerahmen) muß plan sein und in einer Ebene liegen (bei Bedarf Ausgleich mittels Winkelprofil, Flachprofil, Rechteckrohr etc. schaffen).
- Montagefläche (Montagerahmen) muß ausreichende Festigkeit aufweisen bzw. sichere Verbindung zum Gebäude haben.
- Ein ca. 80 mm breiter Streifen horizontal, unmittelbar über dem Sturz (Dichtfläche für oberes Abschlußprofil), muß plan sein und in einer Ebene mit der Montagefläche liegen; bei Einsatz eines Montagerahmens kann dieser der Einfachheit halber im Sturzbereich durchgezogen werden.



Torblattfläche ≤ 15 m²

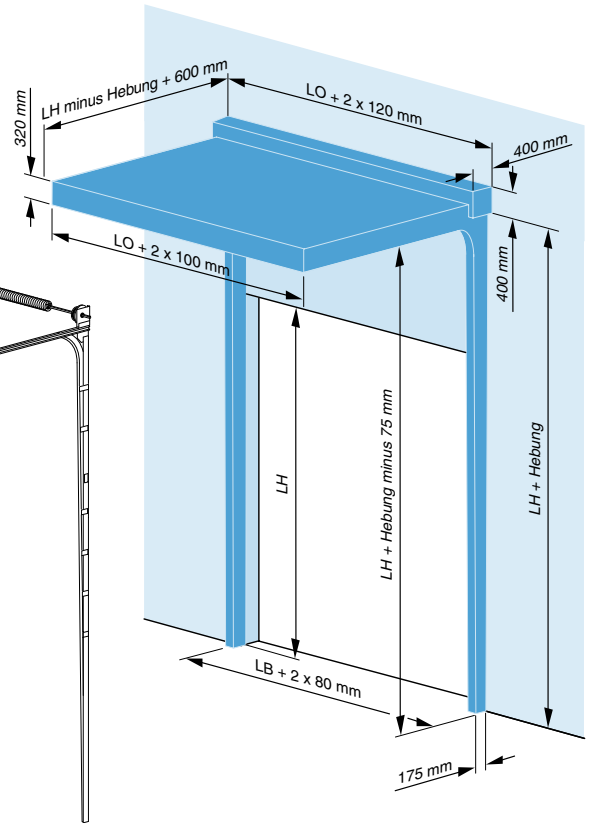
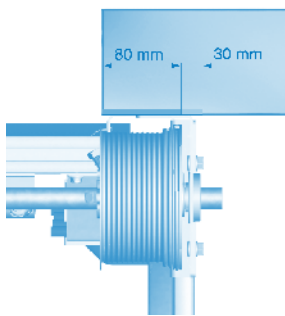


Torblattfläche > 15 m²



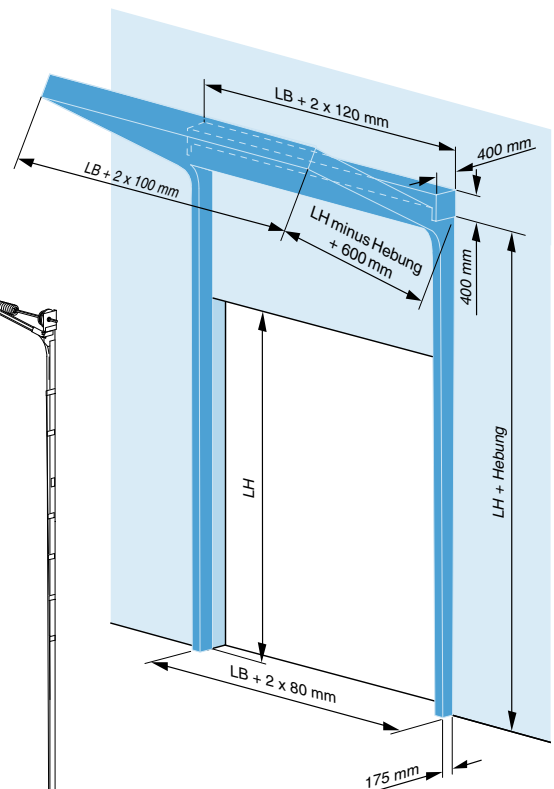
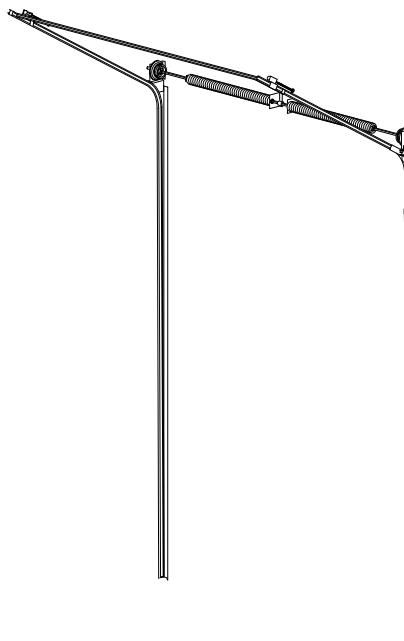
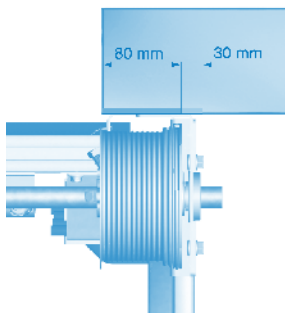
4.2 Freiraum für kompl. Schienensystem

- Minimale Einschubtiefe (in den Raum) LH minus Hebung plus 600 mm.
- Der Freiraum für die horizontalen Laufschiene beinhaltet den erforderlichen Bewegungsfreiraum für das Torblatt.
- Minimaler Freiraum für Federaggregat LB plus 2 mal 120 mm.
- Die Lieferung der horizontalen Laufschiene erfolgt in großzügig bemessener Länge; bei knapp bemessener Einschubtiefe in den Raum kann bauseitige Kürzung erforderlich werden.



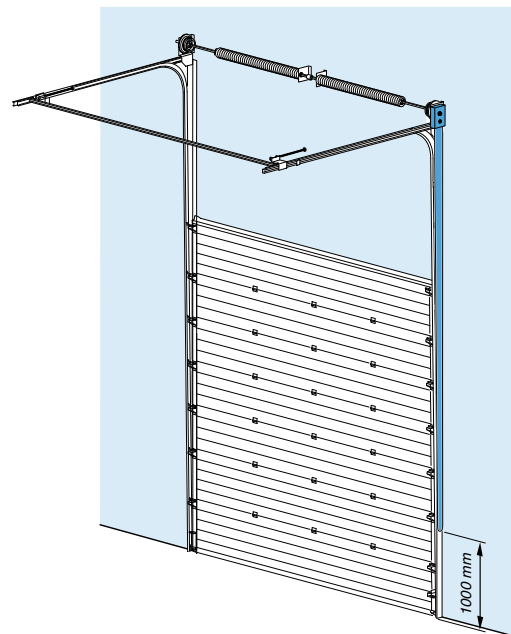
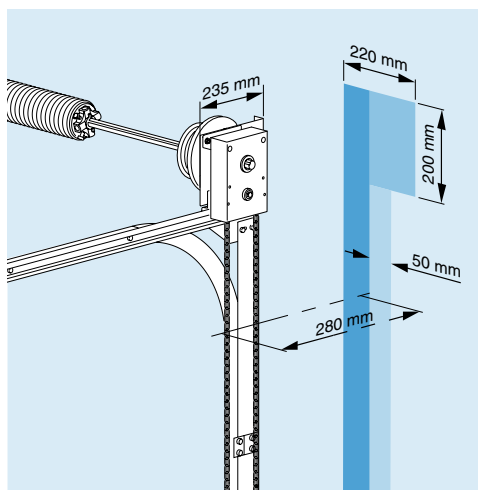
4.3 Freiraum für kompl. Schienensystem - Dachfolgebeschlag -

- Minimale Einschubtiefe (in den Raum) - i.d.F. in Dachneigung verlaufend - LH minus Hebung plus 600 mm.
- Der Freiraum für die horizontalen Laufschiene beinhaltet den erforderlichen Bewegungsfreiraum für das Torblatt - i.d.F. in Dachneigung verlaufend -.
- Minimaler Freiraum für Federaggregat LB plus 2 mal 120 mm.
- Die Lieferung der horizontalen Laufschiene erfolgt in großzügig bemessener Länge; bei knapp bemessener Einschubtiefe in den Raum - i.d.F. in Dachneigung verlaufend - kann bauseitige Kürzung erforderlich werden.



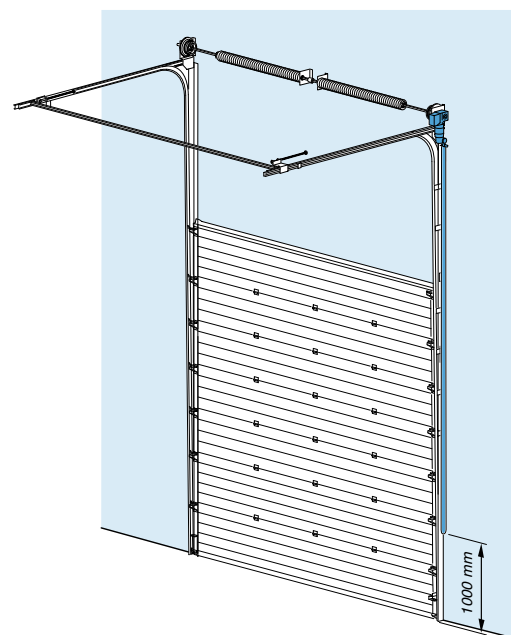
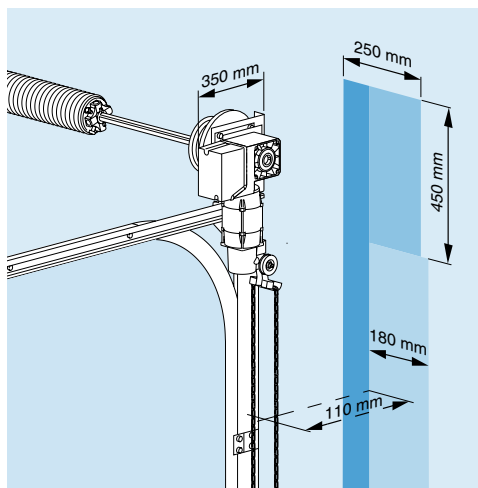
4.4 Freiraum für Montage und Betätigung Handkettenzug (Haspel)

- Minimaler Freiraum Handkettenzug ca. 235 x 220 x 200 mm; das Maß 220 mm gilt für den Einbau des Handkettenzuges während der Gesamtmontage; soll dieser bei einem fertig montierten Tor nachträglich einbaubar sein, erhöht sich dieser erforderliche Freiraum auf 300 mm; unter geringem Mehraufwand (u.a. Federwelle zurückziehen) ist jederzeit Austausch oder Nachrüstung auch bei vorhandenen 220 mm möglich.
- Minimaler Freiraum Kette bis auf Bedienhöhe ca. 280 mal 50 mm.
- Anordnung Handkettenzug ist sowohl links als auch rechts möglich, soweit der erforderliche Freiraum vorhanden ist.



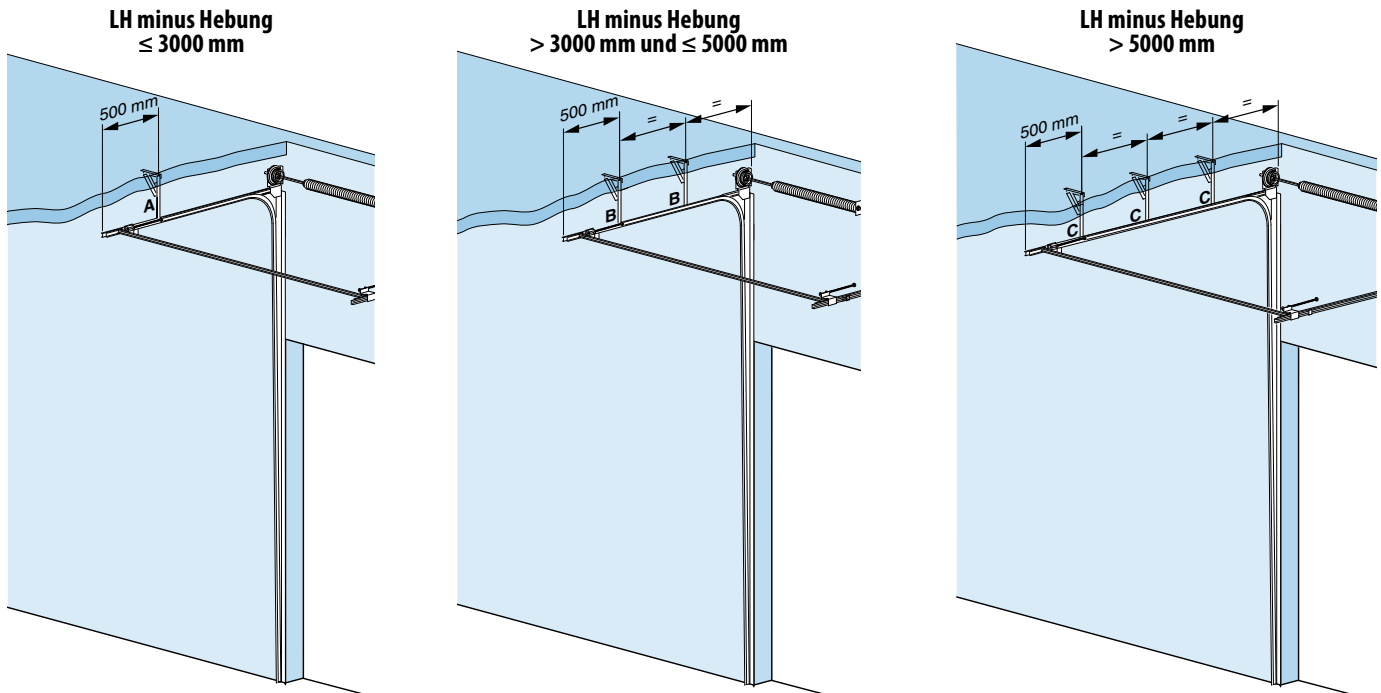
4.5 Freiraum für Montage und Betätigung (Nothandkette) Elektroantrieb

- Minimaler Freiraum Elektroantrieb ca. 350 x 250 x 450 mm; das Maß 250 mm gilt für den Einbau des Elektroantriebes während der Gesamtmontage; soll dieser bei einem fertig montierten Tor nachträglich einbaubar sein, erhöht sich dieser erforderliche Freiraum auf 350 mm; unter geringem Mehraufwand (u.a. Federwelle zurückziehen) ist jederzeit Austausch oder Nachrüstung auch bei vorhandenen 250 mm möglich.
- Minimaler Freiraum Nothandkette bis auf Bedienhöhe ca. 110 mal 180 mm.
- Anordnung Elektroantrieb ist sowohl links als auch rechts möglich, soweit der erforderliche Freiraum vorhanden ist.



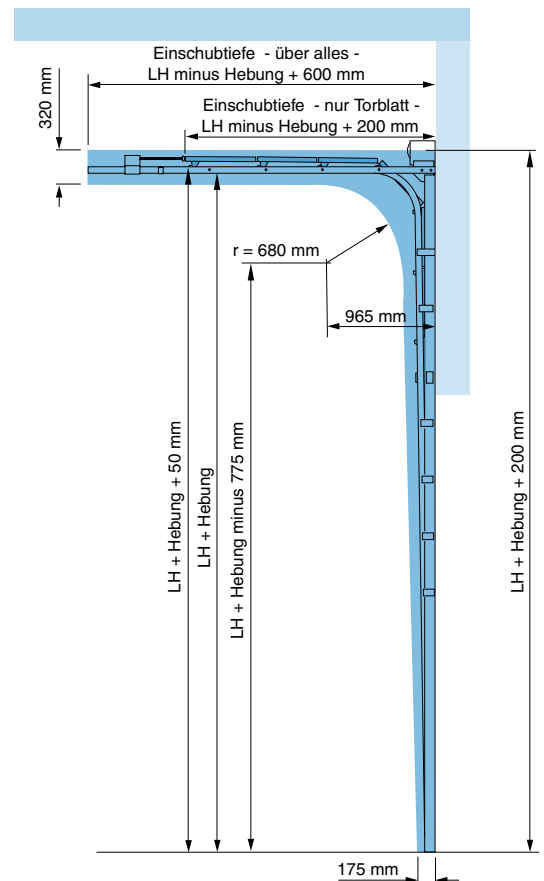
4.6 Anzahl und Anordnung Abhängungen

- Bei Einschubtiefe LH minus Hebung ≤ 3000 mm je horizontale Laufschiene (oder Torblattfläche ≤ 12 m²) eine Abhängung in Anordnung **A**.
- Bei Einschubtiefe LH minus Hebung > 3000 mm und ≤ 5000 mm je horizontale Laufschiene (oder Torblattfläche > 12 m² und ≤ 20 m²) zwei Abhängungen in Anordnung **B**.
- Bei Einschubtiefe LH minus Hebung > 5000 mm je horizontale Laufschiene (oder Torblattfläche > 20 m²) drei Abhängungen in Anordnung **C**.

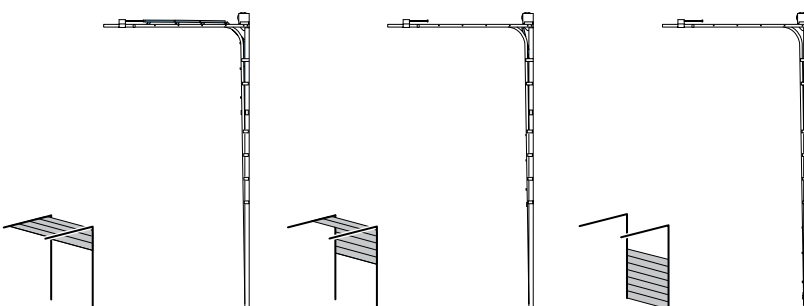


4.7 Freiraum für Bewegungsabläufe Torblatt, div. Stichmaße

- Die Bewegungsabläufe des Torblattes erfordern bestimmte Freiräume. Insbesondere im Kurvenbereich des Schienensystems - beim Umlenken der Sektion - macht sich das stark bemerkbar. Zwangsläufig muß der gesamte Bewegungsbereich frei von Hindernissen sein.

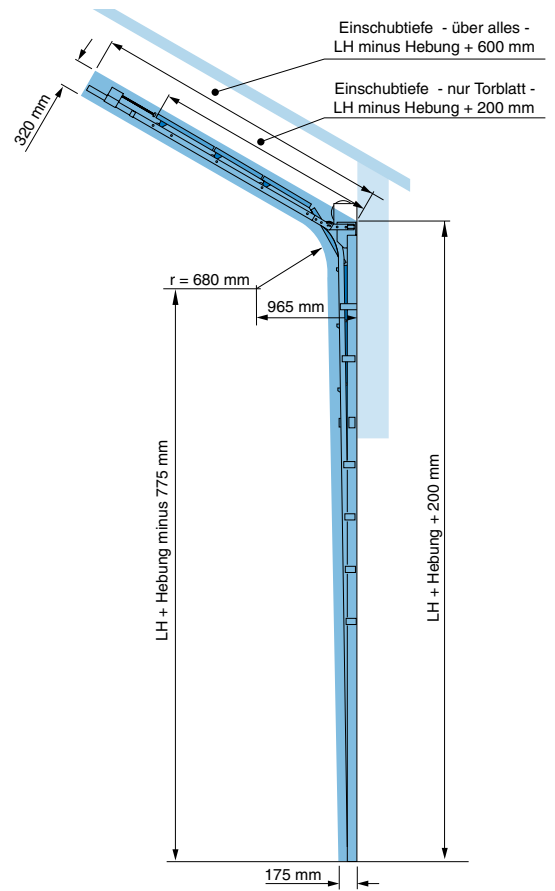


Verlauf Torblatt in verschiedenen Öffnungsstadien

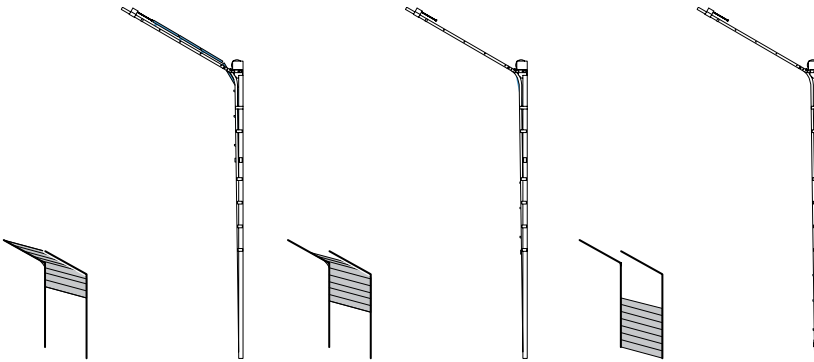


4.8 Freiraum für Bewegungsabläufe Torblatt, div. Stichmaße - Dachfolgebeschal -

- Die Bewegungsabläufe des Torblattes erfordern bestimmte Freiräume. Insbesondere im Kurvenbereich des Schienensystems - beim Umlenken der Sektion - macht sich das stark bemerkbar. Zwangsläufig muß der gesamte Bewegungsbereich frei von Hindernissen sein.

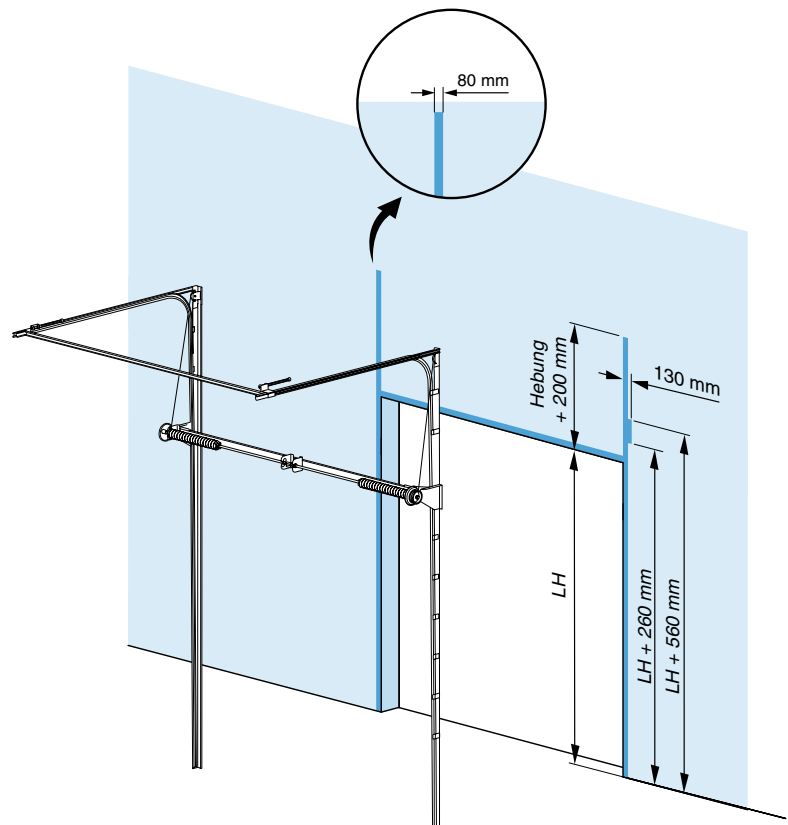
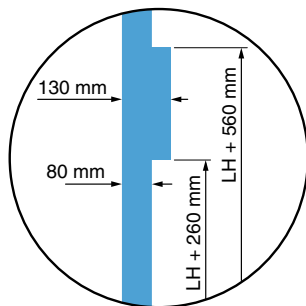
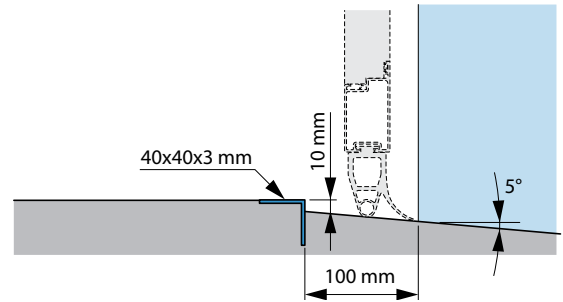
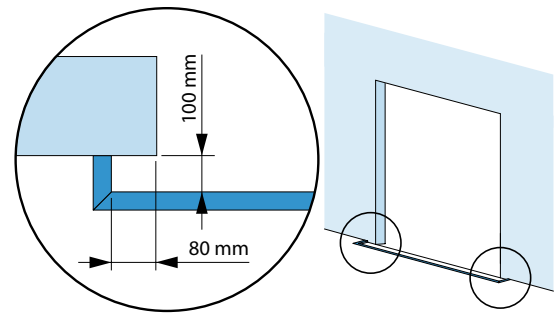
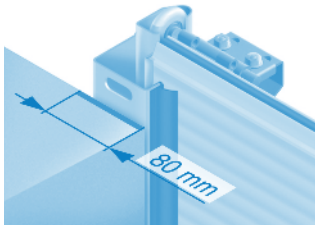


Verlauf Torblatt in verschiedenen Öffnungsstadien



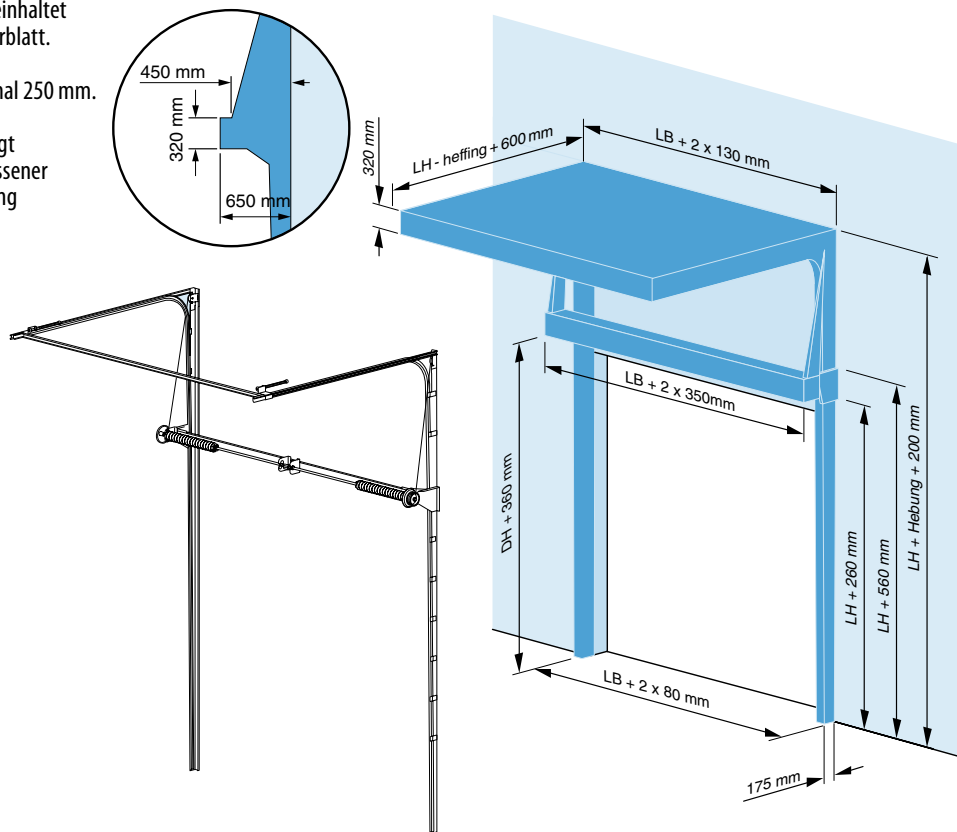
5.1 Montagefläche für vertikale Laufschienen und Federaggregat

- Minimale Breite Montagefläche (Montagerahmen) 80 mm.
- Minimale Höhe Montagefläche LH plus Hebung plus 400 mm.
- Montagefläche (Montagerahmen) muß plan sein und in einer Ebene liegen (bei Bedarf Ausgleich mittels Winkelprofil, Flachprofil, Rechteckrohr etc. schaffen).
- Montagefläche (Montagerahmen) muß ausreichende Festigkeit aufweisen bzw. sichere Verbindung zum Gebäude haben.
- Ein ca. 80 mm breiter Streifen horizontal, unmittelbar über dem Sturz (Dichtfläche für oberes Abschlußprofil), muß plan sein und in einer Ebene mit der Montagefläche liegen; bei Einsatz eines Montagerahmens kann dieser der Einfachheit halber im Sturzbereich durchgezogen werden.



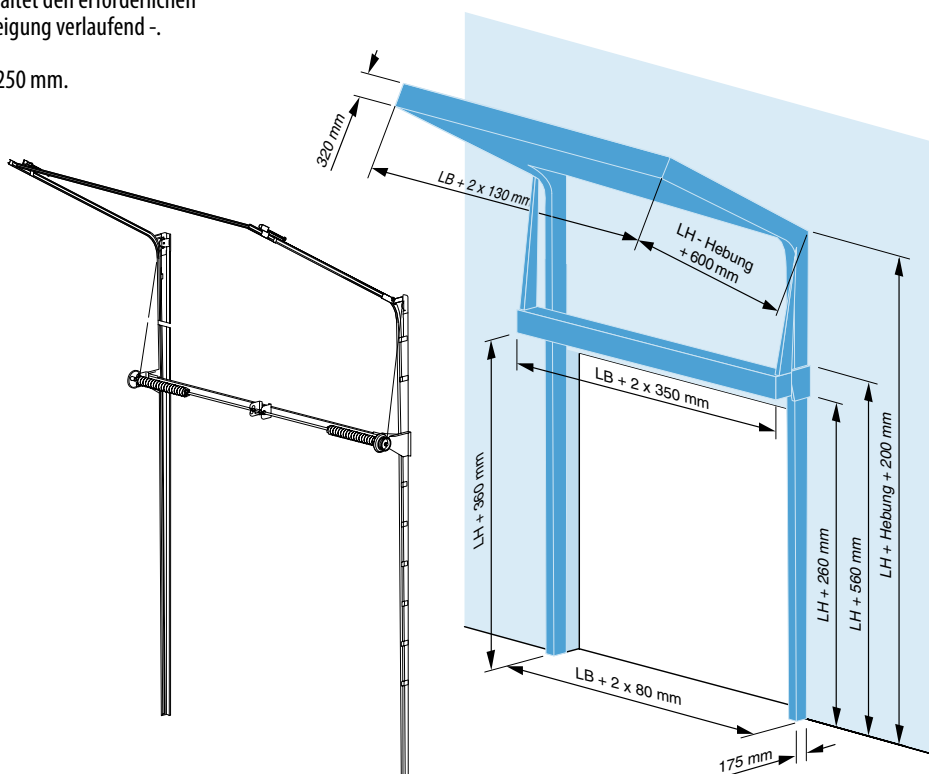
5.2 Freiraum für kompl. Schienensystem

- Minimale Einschubtiefe (in den Raum) LH minus Hebung plus 600 mm.
- Der Freiraum für die horizontalen Laufschiene beinhaltet den erforderlichen Bewegungsfreiraum für das Torblatt.
- Minimaler Freiraum für Federaggregat LB plus 2 mal 250 mm.
- Die Lieferung der horizontalen Laufschiene erfolgt in großzügig bemessener Länge; bei knapp bemessener Einschubtiefe in den Raum kann bauseitige Kürzung erforderlich werden.



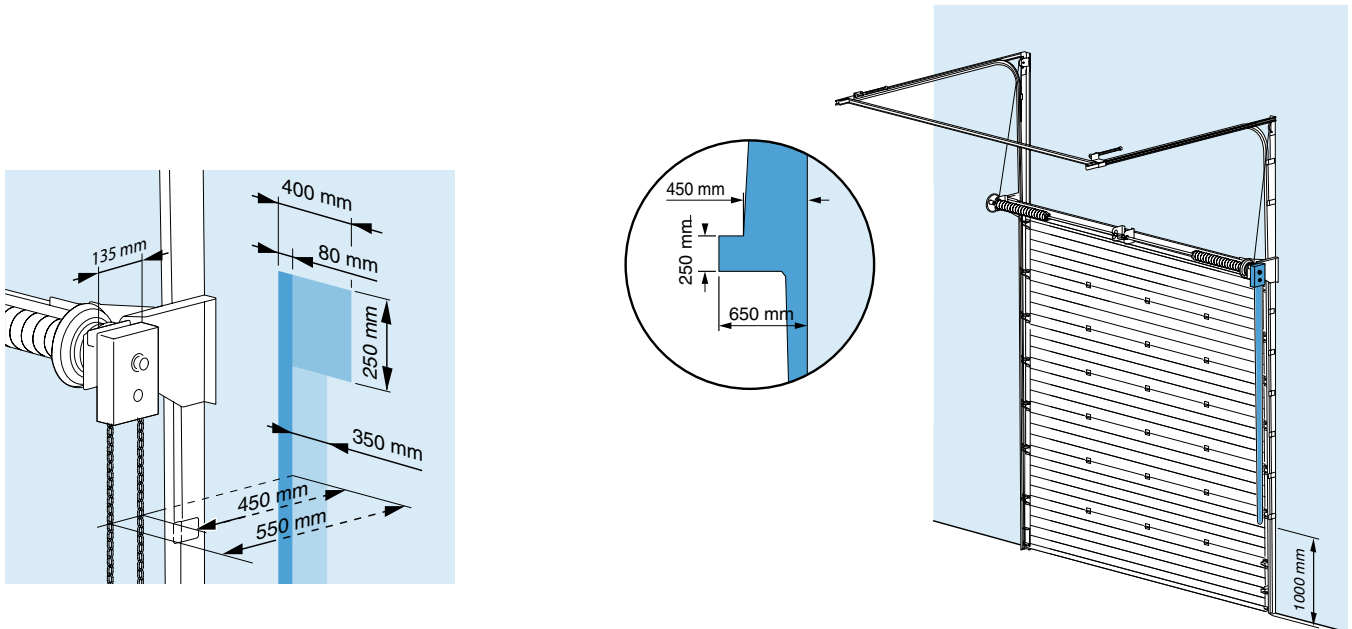
5.3 Freiraum für kompl. Schienensystem - Dachfolgebeschlag -

- Minimale Einschubtiefe (in den Raum) - i.d.F. in Dachneigung verlaufend - LH minus Hebung plus 600 mm.
- Der Freiraum für die horizontalen Laufschiene beinhaltet den erforderlichen Bewegungsfreiraum für das Torblatt - i.d.F. in Dachneigung verlaufend -.
- Minimaler Freiraum für Federaggregat LB plus 2 mal 250 mm.
- Die Lieferung der horizontalen Laufschiene erfolgt in großzügig bemessener Länge; bei knapp bemessener Einschubtiefe in den Raum - i.d.F. in Dachneigung verlaufend - kann bauseitige Kürzung erforderlich werden.



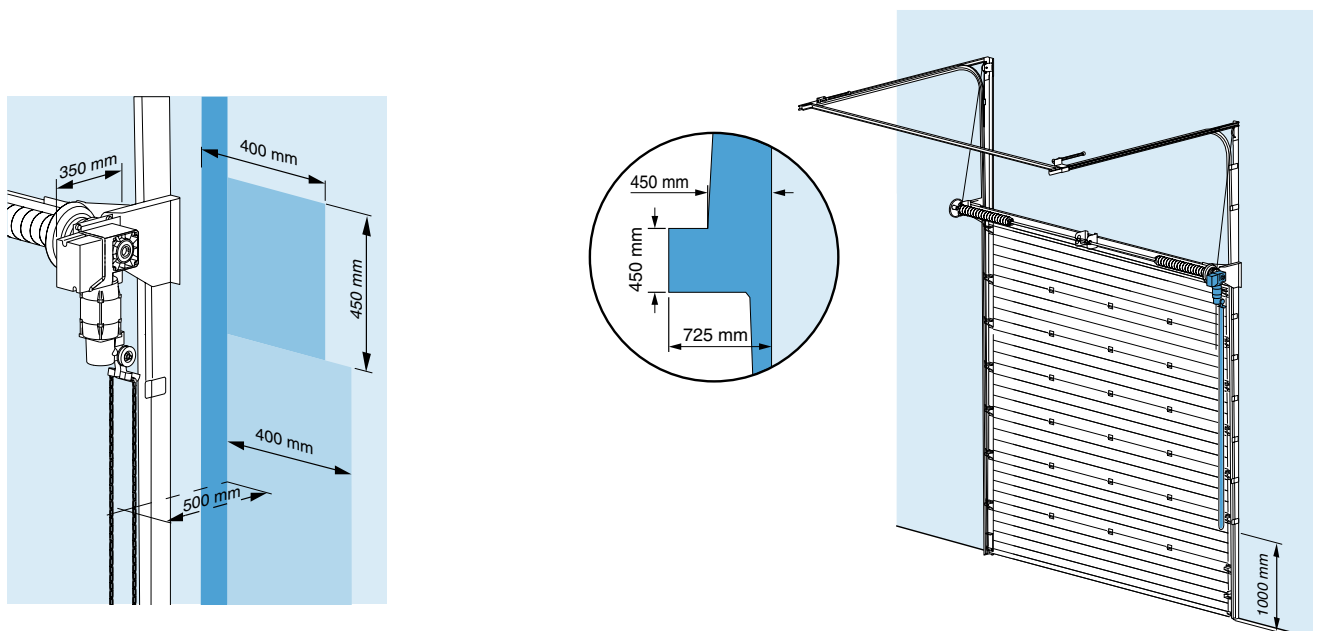
5.4 Freiraum für Montage und Betätigung Handkettenzug (Haspel)

- Erforderliche Freiraum für der Seilführung links und rechts: Breite 80 mm, von oben nach unten, 175 mm nach 450 mm.
- Minimaler Freiraum Handkettenzug ca. 250 x 250 x 650 mm.
- Minimaler Freiraum Kette bis auf Bedienhöhe 350 mm.
- Anordnung Handkettenzug ist sowohl links als auch rechts möglich, soweit der erforderliche Freiraum vorhanden ist.



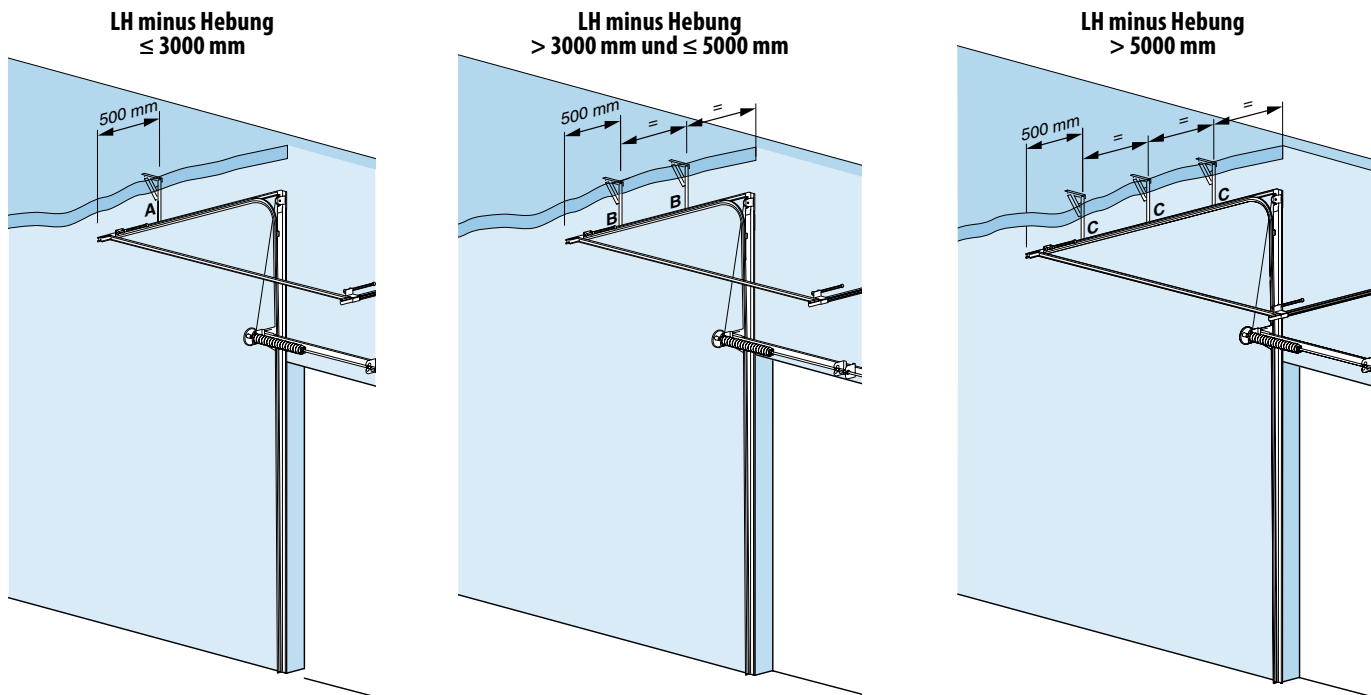
5.5 Freiraum für Montage und Betätigung (Nothandkette) Elektroantrieb

- Erforderliche Freiraum für der Seilführung links und rechts: Breite 80 mm, von oben nach unten, 175 mm nach 450 mm.
- Minimaler Freiraum Elektroantrieb ca. 300 x 450 x 725 mm.
- Minimaler Freiraum Nothandkette bis auf Bedienhöhe 400 mm.
- Anordnung Elektroantrieb ist sowohl links als auch rechts möglich, soweit der erforderliche Freiraum vorhanden ist.



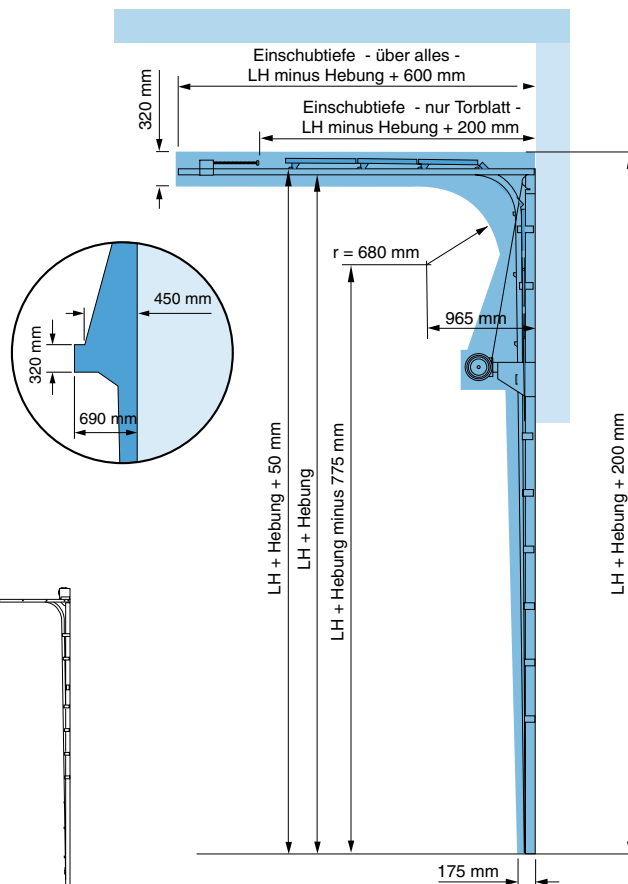
5.6 Anzahl und Anordnung Abhängungen

- Bei Einschubtiefe LH minus Hebung ≤ 3000 mm je horizontale Laufschiene (oder Torblattfläche ≤ 12 m²) eine Abhängung in Anordnung **A**.
- Bei Einschubtiefe LH minus Hebung > 3000 mm und ≤ 5000 mm je horizontale Laufschiene (oder Torblattfläche > 12 m² und ≤ 20 m²) zwei Abhängungen in Anordnung **B**.
- Bei Einschubtiefe LH minus Hebung > 5000 mm je horizontale Laufschiene (oder Torblattfläche > 20 m²) drei Abhängungen in Anordnung **C**.

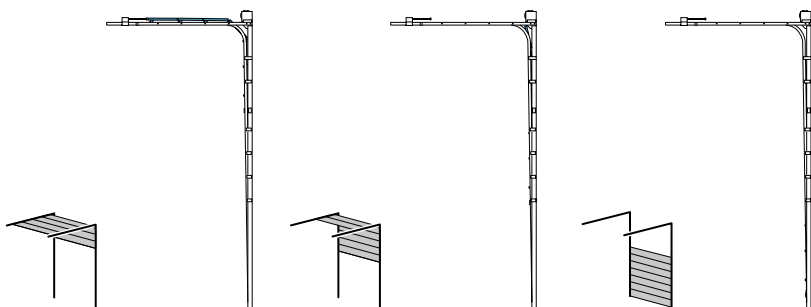


5.7 Freiraum für Bewegungsabläufe Torblatt, div. Stichmaße

- Die Bewegungsabläufe des Torblattes erfordern bestimmte Freiräume. Insbesondere im Kurvenbereich des Schienensystems - beim Umlenken der Sektion - macht sich das stark bemerkbar. Zwangsläufig muß der gesamte Bewegungsbereich frei von Hindernissen sein.

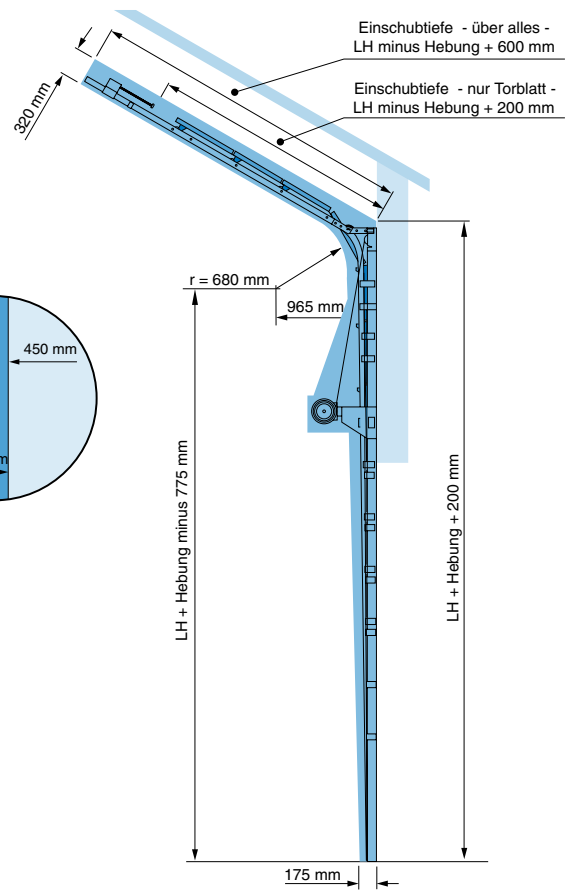


Verlauf Torblatt in verschiedenen Öffnungsstadien

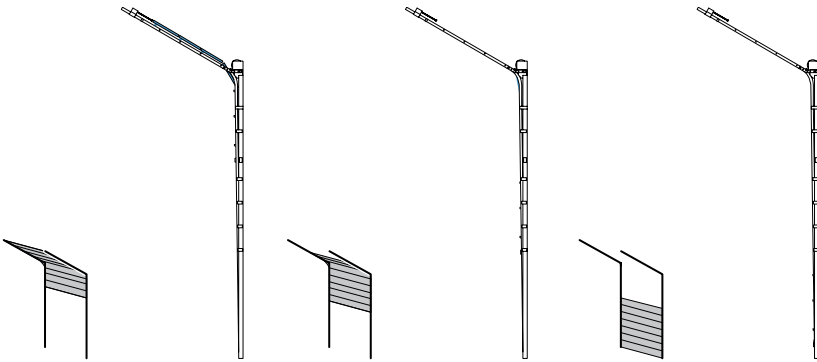


5.8 Freiraum für Bewegungsabläufe Torblatt, div. Stichmaße - Dachfolgebeschal -

- Die Bewegungsabläufe des Torblattes erfordern bestimmte Freiräume. Insbesondere im Kurvenbereich des Schienensystems - beim Umlenken der Sektion - macht sich das stark bemerkbar. Zwangsläufig muß der gesamte Bewegungsbereich frei von Hindernissen sein.

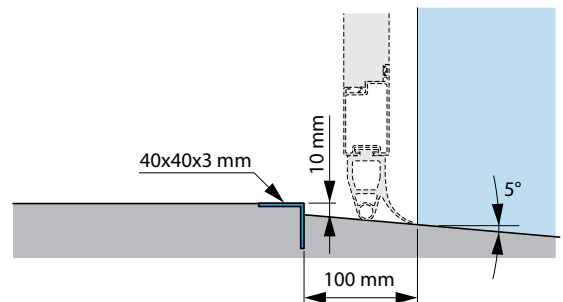
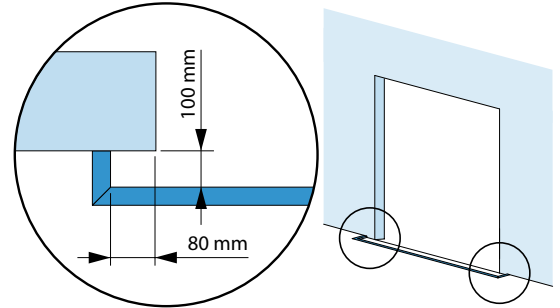


Verlauf Torblatt in verschiedenen Öffnungsstadien

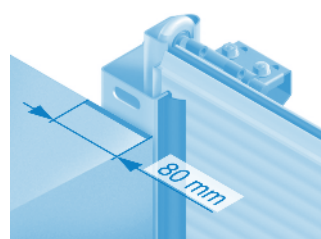
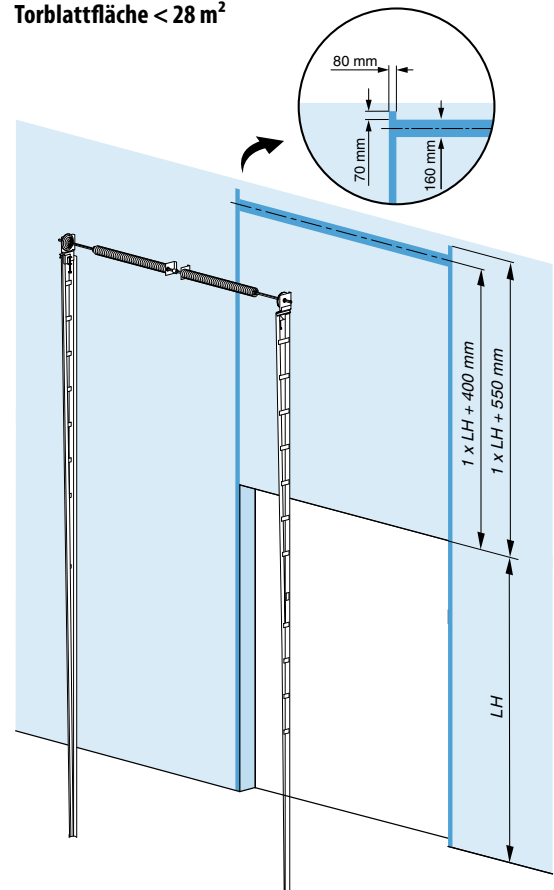


6.1 Montagefläche für vertikale Laufschienen und Federaggregat

- Minimale Breite Montagefläche (Montagerahmen) 80 mm.
- Minimale Höhe Montagefläche 2 mal LH plus 550 mm.
- Ab Torblattfläche 15 m² sind für zusätzliche Lagerplatten rechts und links Montageflächen erforderlich, Abstand 150 mm.
- Montagefläche (Montagerahmen) muß plan sein und in einer Ebene liegen (bei Bedarf Ausgleich mittels Winkelprofil, Flachprofil, Rechteckrohr etc. schaffen).
- Montagefläche (Montagerahmen) muß ausreichende Festigkeit aufweisen bzw. sichere Verbindung zum Gebäude haben.
- Ein ca. 80 mm breiter Streifen horizontal, unmittelbar über dem Sturz (Dichtfläche für oberes Abschlußprofil), muß plan sein und in einer Ebene mit der Montagefläche liegen; bei Einsatz eines Montagerahmens kann dieser der Einfachheit halber im Sturzbereich durchgezogen werden.

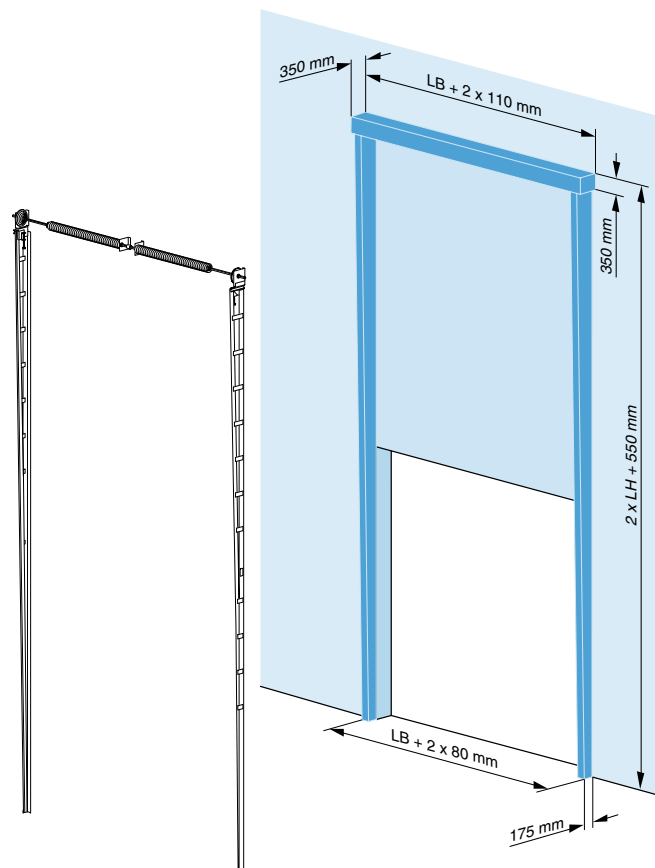


Torblattfläche < 28 m²



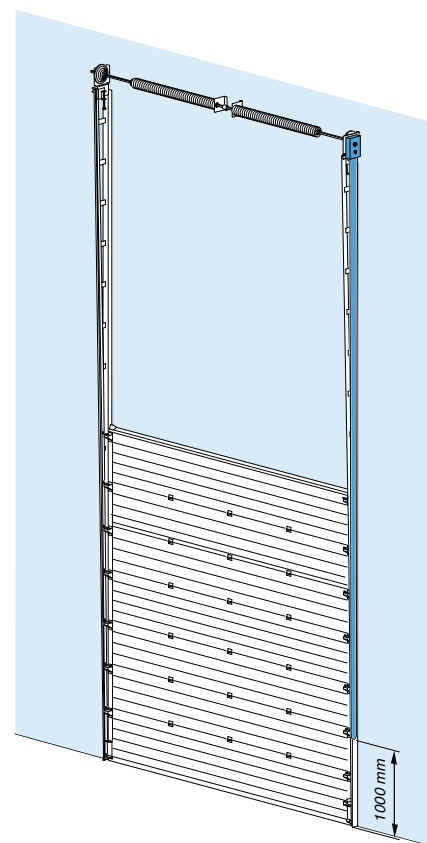
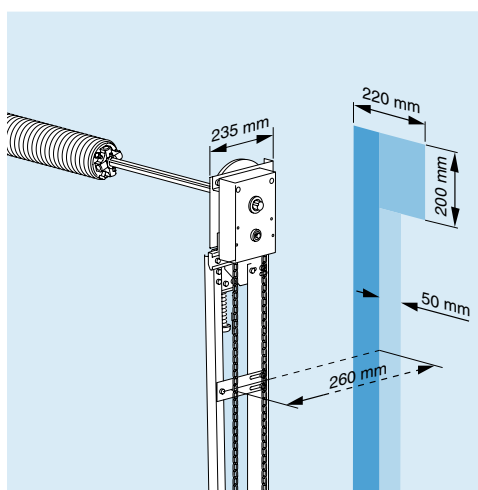
6.2 Freiraum für kompl. Schienensystem

- Minimaler Freiraum für Federaggregat LB plus 2 mal 110 mm.



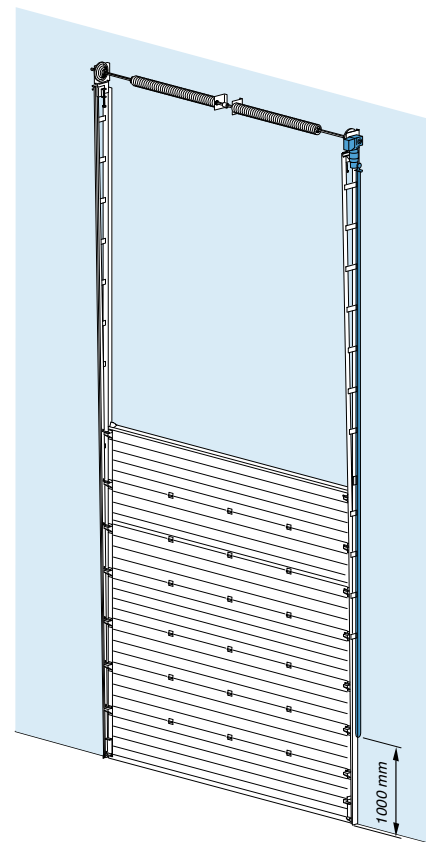
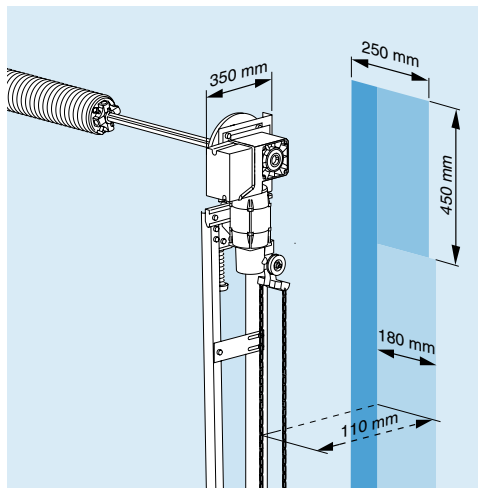
6.3 Freiraum für Montage und Betätigung Handkettenzug (Haspel)

- Minimaler Freiraum Handkettenzug ca. 235 x 220 x 200 mm; das Maß 220 mm gilt für den Einbau des Handkettenzuges während der Gesamtmontage; soll dieser bei einem fertig montierten Tor nachträglich einbaubar sein, erhöht sich dieser erforderliche Freiraum auf 300 mm; unter geringem Mehraufwand (u. a. Federwelle zurückziehen) ist jederzeit Austausch oder Nachrüstung auch bei vorhandenen 220 mm möglich.
- Minimaler Freiraum Kette bis auf Bedienhöhe ca. 260 mal 50 mm.
- Anordnung Handkettenzug ist sowohl links als auch rechts möglich, soweit der erforderliche Freiraum vorhanden ist.



6.4 Freiraum für Montage und Betätigung (Nothandkette) Elektroantrieb

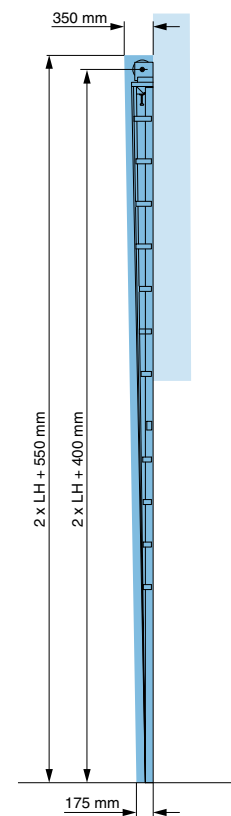
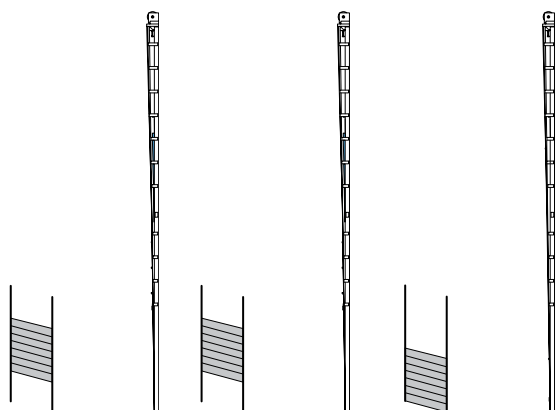
- Minimaler Freiraum Elektroantrieb ca. 350 x 250 x 450 mm; das Maß 250 mm gilt für den Einbau des Elektroantriebes während der Gesamtmontage; soll dieser bei einem fertig montierten Tor nachträglich einbaubar sein, erhöht sich dieser erforderliche Freiraum auf 350 mm; unter geringem Mehraufwand (u.a. Federwelle zurückziehen) ist jederzeit Austausch oder Nachrüstung auch bei vorhandenen 250 mm möglich.
- Minimaler Freiraum Nothandkette bis auf Bedienhöhe ca. 110 mal 180 mm.
- Anordnung Elektroantrieb ist sowohl links als auch rechts möglich, soweit der erforderliche Freiraum vorhanden ist.



6.5 Freiraum für Bewegungsabläufe Torblatt, div. Stichmaße

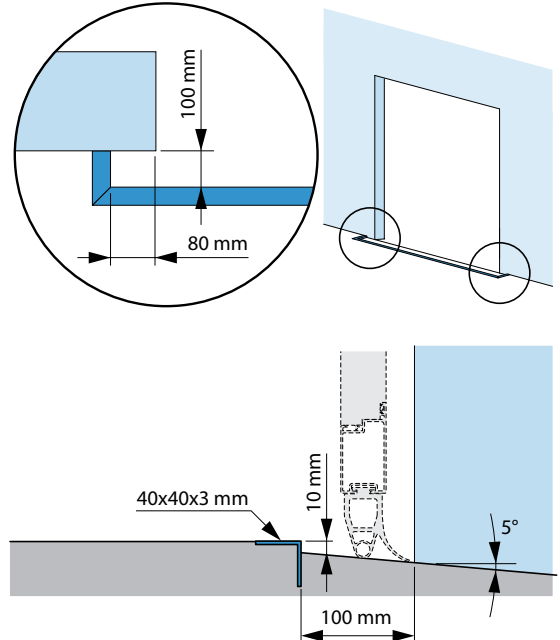
- Die Bewegungsabläufe des Torblattes erfordern bestimmte Freiräume. Zwangsläufig muß der gesamte Bewegungsbereich frei von Hindernissen sein.

Verlauf Torblatt in verschiedenen Öffnungsstadien

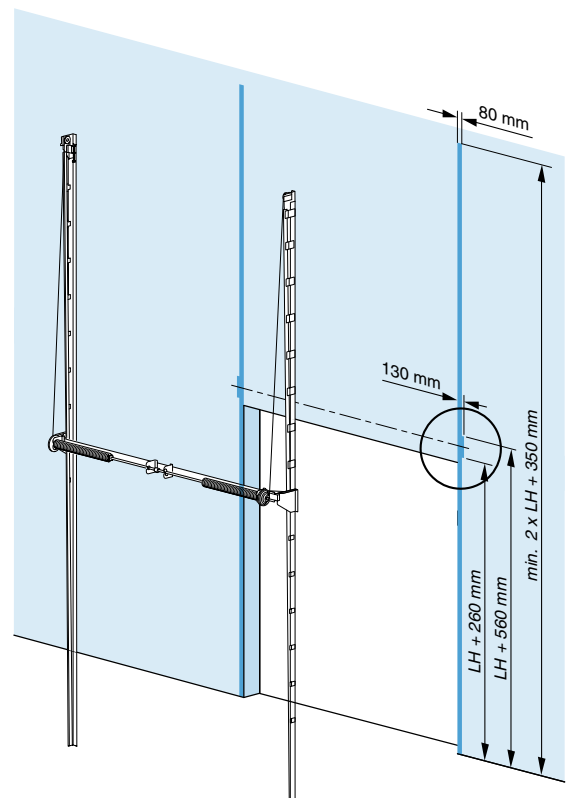
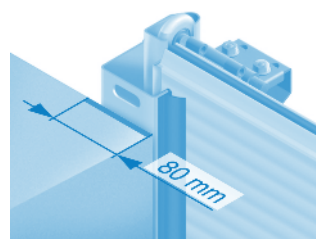
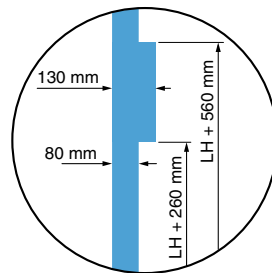


7.1 Montagefläche für vertikale Laufschienen

- Minimale Breite Montagefläche (Montagerahmen) 80 mm.
- Minimale Höhe Montagefläche 2 mal LH plus 350 mm.
- Montagefläche (Montagerahmen) muß plan sein und in einer Ebene liegen (bei Bedarf Ausgleich mittels Winkelprofil, Flachprofil, Rechteckrohr etc. schaffen).
- Montagefläche (Montagerahmen) muß ausreichende Festigkeit aufweisen bzw. sichere Verbindung zum Gebäude haben.
- Ein ca. 80 mm breiter Streifen horizontal, unmittelbar über dem Sturz (Dichtfläche für oberes Abschlußprofil), muß plan sein und in einer Ebene mit der Montagefläche liegen; bei Einsatz eines Montagerahmens kann dieser der Einfachheit halber im Sturzbereich durchgezogen werden.

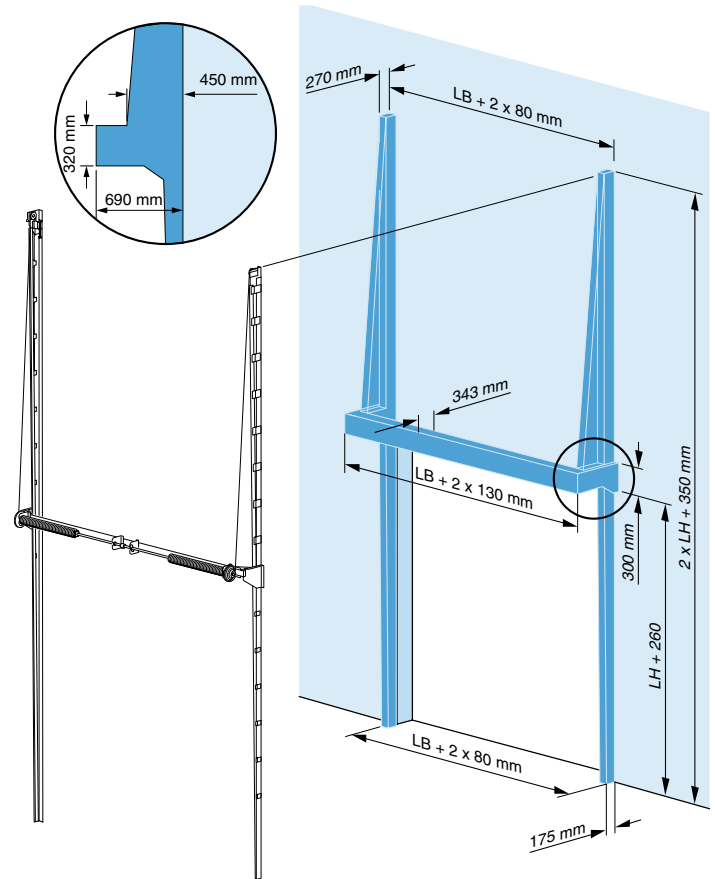


Torblattfläche $\leq 16 \text{ m}^2$ und $LB < 4000 \text{ mm}$



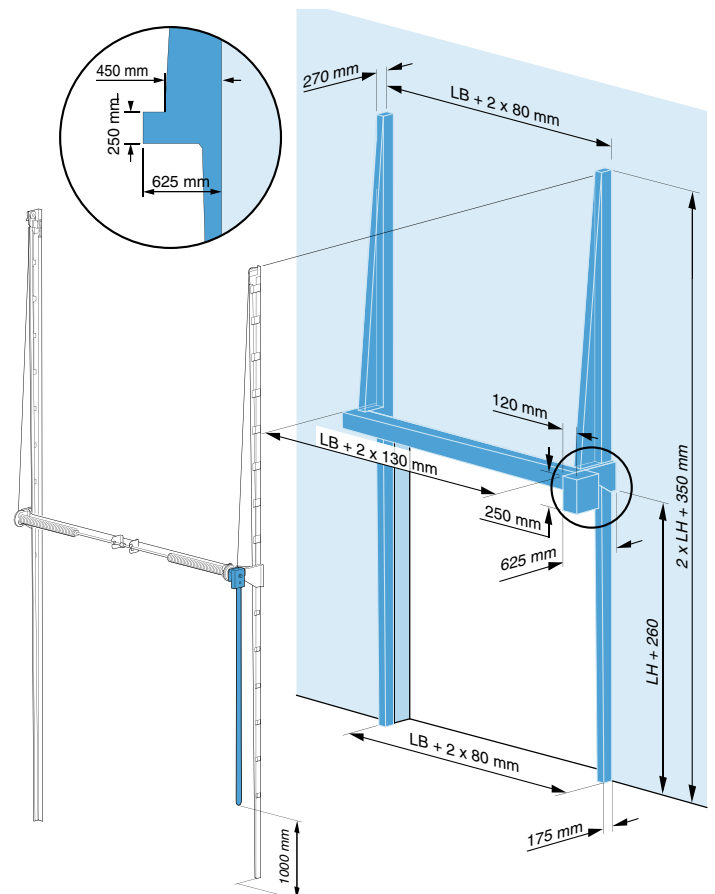
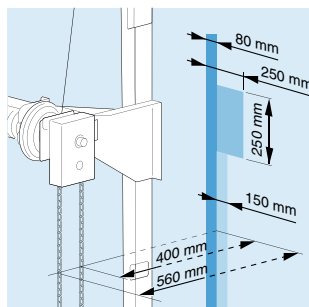
7.2 Freiraum für kompl. Schienensystem, Seilführung und Federaggregat

- Erforderliche Freiraum für der Seilführung links und rechts: Breite 80 mm, von oben nach unten, 270 mm nach 450 mm.
- Für das Federaggregat ergibt sich ein Platzbedarf von 690 mal 320 mm.
- Minimaler Freiraum für Federaggregat LB plus 2 mal 130 mm.



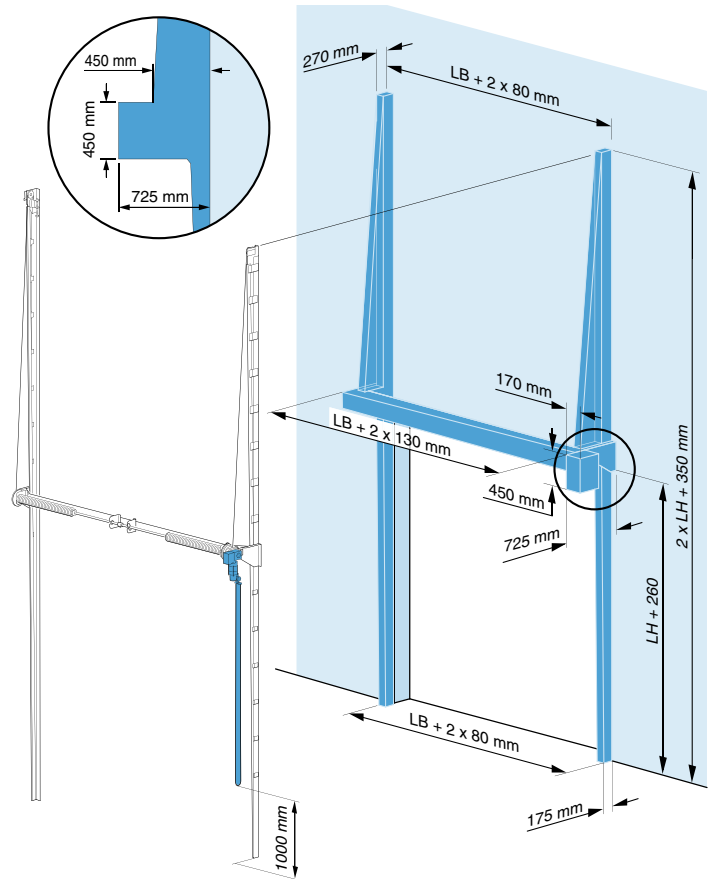
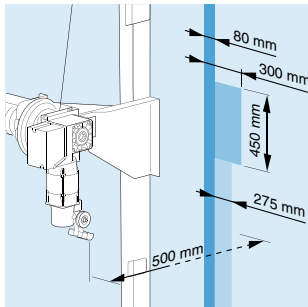
7.3 Freiraum für Montage und Betätigung Handkettenzug (Haspel)

- Erforderliche Freiraum für der Seilführung links und rechts: Breite 80 mm, von oben nach unten, 270 mm nach 450 mm.
- Minimaler Freiraum Handkettenzug ca. 250 x 250 x 625 mm.
- Minimaler Freiraum Kette bis auf Bedienhöhe 150 mm.
- Anordnung Handkettenzug ist sowohl links als auch rechts möglich, soweit der erforderliche Freiraum vorhanden ist.



7.4 Freiraum für Montage und Betätigung (Nothandkette) Elektroantrieb

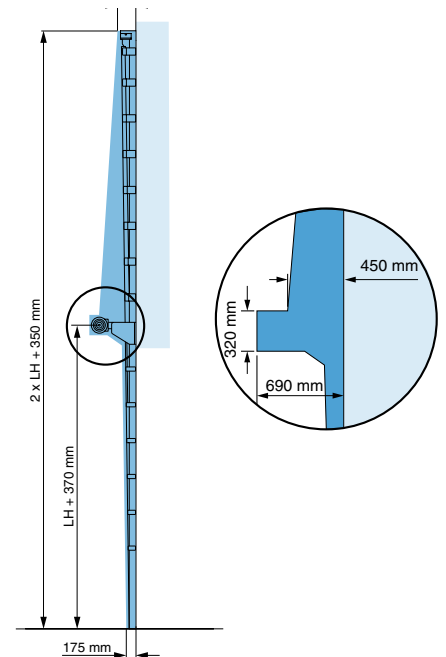
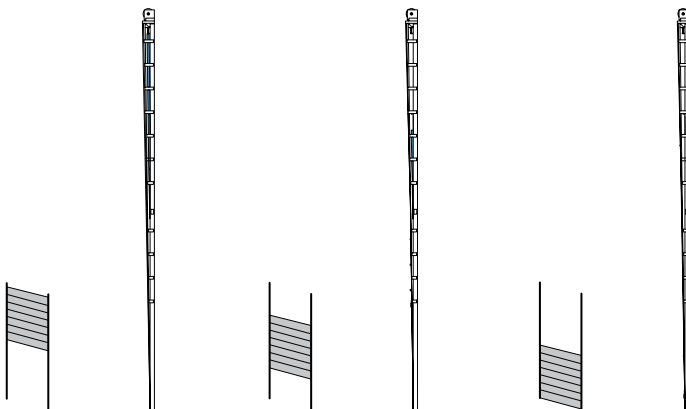
- Erforderliche Freiraum für der Seilführung links und rechts: Breite 80 mm, von oben nach unten, 270 mm nach 450 mm.
- Minimaler Freiraum Elektroantrieb ca. 300 x 450 x 725 mm.
- Minimaler Freiraum Nothandkette bis auf Bedienhöhe 275 mm.
- Anordnung Elektroantrieb ist sowohl links als auch rechts möglich, soweit der erforderliche Freiraum vorhanden ist.



7.5 Freiraum für Bewegungsabläufe Torblatt, div. Stichmaße

- Die Bewegungsabläufe des Torblattes erfordern bestimmte Freiräume. Zwangsläufig muß der gesamte Bewegungsbereich frei von Hindernissen sein.

Verlauf Torblatt in verschiedenen Öffnungsstadien



© Copyright Alpha deuren International b.v.

This manual was prepared and issued by Alpha deuren International B.V. Netherlands. It is supplied to approved agents of Alpha deuren International B.V. All rights are reserved. The information in this document is the property of Alpha deuren International B.V., the Netherlands. Disclosure of this information or any part of it to third parties is prohibited, except with prior and express written permission of Alpha deuren International B.V., the Netherlands.